

令和6年度第21回佐世保市新人大会（団体の部）

大会	種目	優勝	準優勝	三位		参加数
令和6年度第21回佐世保市新人大会（団体の部） 2024.11.02 東部スポーツ広場体育館	男子団体	早岐	佐世保北	清水	愛宕	9
	女子団体	中里	清水	相浦	東明	17
	男子団体 申し込み順決定(Best4)	佐世保北	清水	愛宕		3
	女子団体 申し込み順決定	清水	相浦	東明		3

令和6年度第21回佐世保市新人大会（団体の部）

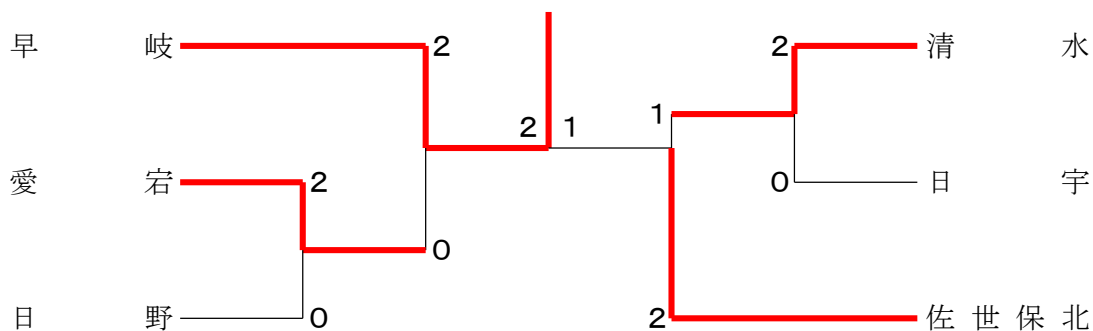
令和6年11月2日 東部スポーツ広場体育館

男子団体 A ブロツク	早岐	小値賀	日宇	勝敗	順位
早岐		○ 3-0 <small>G 6-0 P 90-19</small>	○ 3-0 <small>G 6-0 P 90-38</small>	M 6-0 G 12-0 P 180-57	1
小値賀	× 0-3 <small>G 0-6 P 19-90</small>		× 0-3 <small>G 0-6 P 48-93</small>	M 0-6 G 0-12 P 67-183	3
日宇	× 0-3 <small>G 0-6 P 38-90</small>	○ 3-0 <small>G 6-0 P 93-48</small>		M 3-3 G 6-6 P 131-138	2

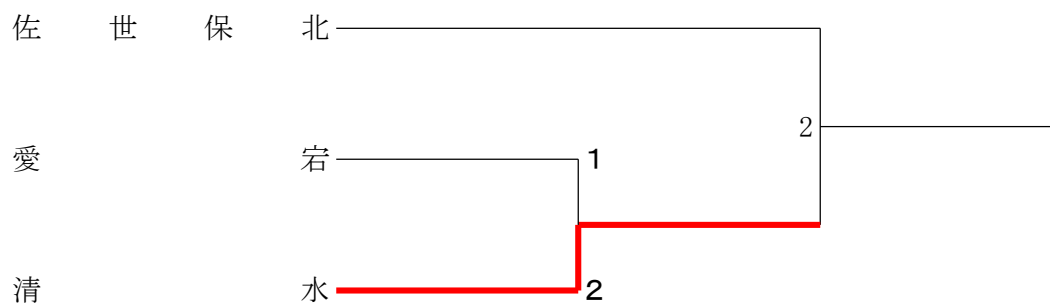
男子団体 B ブロツク	佐世保北	祇園	愛宕	勝敗	順位
佐世保北		○ 3-0 <small>G 6-0 P 90-32</small>	○ 3-0 <small>G 6-0 P 90-40</small>	M 6-0 G 12-0 P 180-72	1
祇園	× 0-3 <small>G 0-6 P 32-90</small>		× 0-3 <small>G 0-6 P 30-90</small>	M 0-6 G 0-12 P 62-180	3
愛宕	× 0-3 <small>G 0-6 P 40-90</small>	○ 3-0 <small>G 6-0 P 90-30</small>		M 3-3 G 6-6 P 130-120	2

男子団体 C ブロツク	日野	柚木	清水	勝敗	順位
日野		○ 3-0 <small>G 6-2 P 124-89</small>	× 1-2 <small>G 2-4 P 65-81</small>	M 4-2 G 8-6 P 189-170	2
柚木	× 0-3 <small>G 2-6 P 89-124</small>		× 0-3 <small>G 1-6 P 65-102</small>	M 0-6 G 3-12 P 154-226	3
清水	○ 2-1 <small>G 4-2 P 81-65</small>	○ 3-0 <small>G 6-1 P 102-65</small>		M 5-1 G 10-3 P 183-130	1

男子団体 決勝トーナメント



男子団体 申し込み順決定



令和6年度第21回佐世保市新人大会 (団体の部)

令和6年11月2日 東部スポーツ広場体育館

女子団体 Aブロック	中里	日野	佐世保北	勝敗	順位
中里	○2-1 G 4-2 P 85-55	○2-1 G 4-2 P 78-39	M 4-2 G 8-4 P 163-94		1
日野	×1-2 G 2-4 P 55-85	○2-1 G 4-4 P 105-91	M 3-3 G 6-8 P 160-176		2
佐世保北	×1-2 G 2-4 P 39-78	×1-2 G 4-4 P 91-105	M 2-4 G 6-8 P 130-183		3

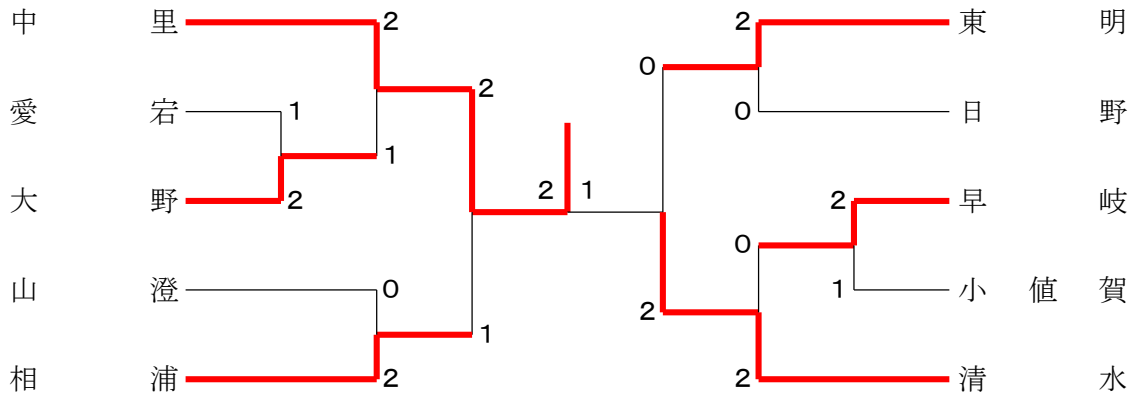
女子団体 Bブロック	清水	広田	大野	勝敗	順位
清水	○2-1 G 4-2 P 86-63	○2-1 G 4-2 P 77-63	M 4-2 G 8-4 P 163-126		1
広田	×1-2 G 2-4 P 63-86	○2-1 G 4-2 P 85-106	M 1-5 G 3-10 P 148-192		3
大野	×1-2 G 2-4 P 63-77	○3-0 G 6-1 P 106-85	M 4-2 G 8-5 P 169-162		2

女子団体 Cブロック	愛宕	祇園	東明	勝敗	順位
愛宕	○3-0 G 6-0 P 90-47	×1-2 G 3-5 P 90-103	M 4-2 G 9-5 P 180-150		2
祇園	×0-3 G 0-6 P 47-90	○3-0 G 6-0 P 90-39	M 0-6 G 0-12 P 86-180		3
東明	○2-1 G 5-3 P 103-90	○3-0 G 6-0 P 90-39	M 5-1 G 11-3 P 193-129		1

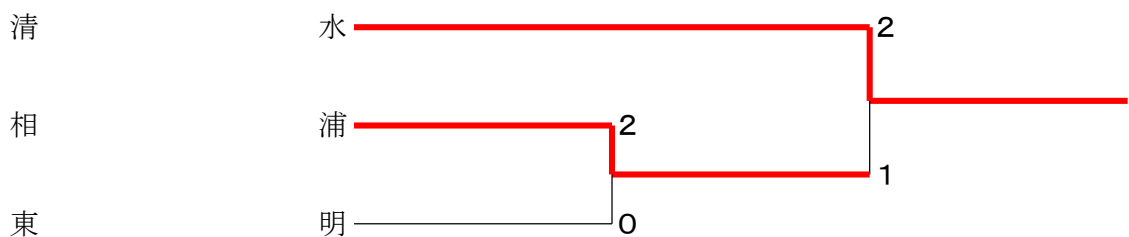
女子団体 Dブロック	早岐	福石	宮	相浦	勝敗	順位
早岐	○2-1 G 5-2 P 102-73	○2-1 G 4-3 P 85-68	×1-2 G 2-5 P 75-95	M 5-4 G 11-10 P 232-236		2
福石	×1-2 G 2-5 P 73-102	○2-1 G 4-3 P 85-68	×0-3 G 0-6 P 26-90	M 2-7 G 4-16 P 164-233		4
宮	×1-2 G 3-4 P 68-85	○2-1 G 5-2 P 101-65	×1-2 G 2-4 P 50-79	M 4-5 G 10-10 P 219-223		3
相浦	○2-1 G 5-2 P 95-75	○3-0 G 6-0 P 90-26	○2-1 G 4-2 P 79-50	M 7-2 G 15-4 P 264-151		1

女子団体 Eブロック	小値賀	日宇	鹿町	山澄	勝敗	順位
小値賀	○2-1 G 4-4 P 103-100	×1-2 G 4-4 P 79-62	○2-1 G 4-2 P 83-79	○2-1 G 4-3 P 83-79	M 5-4 G 12-9 P 235-241	2
日宇	○2-1 G 4-4 P 100-103	×1-2 G 2-5 P 84-102	×1-2 G 2-4 P 62-74	×1-2 G 2-4 P 69-73	M 4-5 G 8-13 P 246-279	4
鹿町	×1-2 G 2-4 P 62-79	○2-1 G 5-2 P 102-84	○2-1 G 4-2 P 69-73	×1-2 G 2-4 P 69-73	M 4-5 G 9-10 P 233-236	3
山澄	×1-2 G 3-4 P 79-83	○2-1 G 4-2 P 74-62	○2-1 G 4-2 P 73-69	○2-1 G 4-2 P 73-69	M 5-4 G 11-8 P 226-211	1

女子団体 決勝トーナメント



女子団体 申し込み順決定



<p>試合番号 BT-A-1</p> <p>早 岐 3 - 0 小 値 賀</p> <p>迎 悠② 2 $\begin{pmatrix} 15-7 \\ 15-3 \end{pmatrix}$ 0 土田 明聖① 後藤 奏佑②</p> <p>中村 太翔② 2 $\begin{pmatrix} 15-3 \\ 15-2 \end{pmatrix}$ 0 橋本 智大②</p> <p>林田 淳志② 2 $\begin{pmatrix} 15-1 \\ 15-3 \end{pmatrix}$ 0 岩坪 廉真① 久保 享土朗② 小崎 絆①</p>	<p>試合番号 BT-A-2</p> <p>日 宇 3 - 0 小 値 賀</p> <p>浦 陸月② 2 $\begin{pmatrix} 18-16 \\ 15-9 \end{pmatrix}$ 0 土田 明聖① 樋口 樹衣② 岩坪 快人①</p> <p>相川 日也① 2 $\begin{pmatrix} 15-3 \\ 15-4 \end{pmatrix}$ 0 橋本 智大②</p> <p>山口 琥音太② 2 $\begin{pmatrix} 15-8 \\ 15-8 \end{pmatrix}$ 0 岩坪 廉真① 森田 莉音① 小崎 絆①</p>	<p>試合番号 BT-A-3</p> <p>早 岐 3 - 0 日 宇</p> <p>迎 悠② 2 $\begin{pmatrix} 15-7 \\ 15-7 \end{pmatrix}$ 0 山口 琥音太② 後藤 奏佑② 森田 莉音①</p> <p>中村 太翔② 2 $\begin{pmatrix} 15-7 \\ 15-4 \end{pmatrix}$ 0 浦 陸月②</p> <p>林田 淳志② 2 $\begin{pmatrix} 15-7 \\ 15-6 \end{pmatrix}$ 0 樋口 樹衣② 久保 享土朗② 相川 日也①</p>
<p>試合番号 BT-B-1</p> <p>佐世保北 3 - 0 祇 園</p> <p>唐渡 俊介② 2 $\begin{pmatrix} 15-3 \\ 15-3 \end{pmatrix}$ 0 大城 慎吾② 古川 泰雅① 岡 悠汰②</p> <p>松井 義幸② 2 $\begin{pmatrix} 15-3 \\ 15-7 \end{pmatrix}$ 0 吉田 昇ノ介②</p> <p>清水 樹② 2 $\begin{pmatrix} 15-9 \\ 15-7 \end{pmatrix}$ 0 萩原 慶太① 杉島 駿太② 神田 朝陽①</p>	<p>試合番号 BT-B-2</p> <p>愛 宕 3 - 0 祇 園</p> <p>柏木 海樞② 2 $\begin{pmatrix} 15-4 \\ 15-1 \end{pmatrix}$ 0 大城 慎吾② 前川 湮輝② 岡 悠汰②</p> <p>吉郷 伯② 2 $\begin{pmatrix} 15-2 \\ 15-11 \end{pmatrix}$ 0 吉田 昇ノ介②</p> <p>藤川 千寿② 2 $\begin{pmatrix} 15-7 \\ 15-5 \end{pmatrix}$ 0 萩原 慶太① 坂元 虎太郎② 三谷 瑛士①</p>	<p>試合番号 BT-B-3</p> <p>佐世保北 3 - 0 愛 宕</p> <p>唐渡 俊介② 2 $\begin{pmatrix} 15-5 \\ 15-5 \end{pmatrix}$ 0 藤川 千寿② 清水 樹② 坂元 虎太郎②</p> <p>古川 泰雅① 2 $\begin{pmatrix} 15-7 \\ 15-9 \end{pmatrix}$ 0 吉郷 伯②</p> <p>東入来 侑真② 2 $\begin{pmatrix} 15-4 \\ 15-10 \end{pmatrix}$ 0 柏木 海樞② 石田 青大② 前川 湮輝②</p>
<p>試合番号 BT-C-1</p> <p>日 野 3 - 0 柚 木</p> <p>福田 生織② 2 $\begin{pmatrix} 16-18 \\ 15-7 \\ 15-11 \end{pmatrix}$ 1 田代 雄心② 山口 賢人② 丸田 昊佑②</p> <p>溝口 元気① 2 $\begin{pmatrix} 15-5 \\ 15-8 \end{pmatrix}$ 0 中村 悠蒼②</p> <p>工藤 昊聖② 2 $\begin{pmatrix} 18-20 \\ 15-9 \\ 15-11 \end{pmatrix}$ 1 金澤 優雅② 中武 将也② 藤崎 健②</p>	<p>試合番号 BT-C-2</p> <p>清 水 3 - 0 柚 木</p> <p>福田 啓太② 2 $\begin{pmatrix} 15-8 \\ 15-13 \end{pmatrix}$ 0 田代 雄心② 山口 莉桜① 丸田 昊佑②</p> <p>吉田 泰雅② 2 $\begin{pmatrix} 15-8 \\ 15-6 \end{pmatrix}$ 0 中村 悠蒼②</p> <p>植原 悠太② 2 $\begin{pmatrix} 15-11 \\ 12-15 \\ 15-4 \end{pmatrix}$ 1 笹山 琳夢② 富田 浩生② 藤崎 健②</p>	<p>試合番号 BT-C-3</p> <p>清 水 2 - 1 日 野</p> <p>前田 幸輝② 0 $\begin{pmatrix} 6-15 \\ 9-15 \end{pmatrix}$ 2 福田 生織② 植原 悠太② 山口 賢人②</p> <p>吉田 泰雅② 2 $\begin{pmatrix} 21-20 \\ 15-10 \end{pmatrix}$ 0 溝口 元気①</p> <p>福田 啓太② 2 $\begin{pmatrix} 15-3 \\ 15-2 \end{pmatrix}$ 0 工藤 昊聖② 山口 莉桜① 中武 将也②</p>
<p>試合番号 BT-1</p> <p>愛 宕 2 - 0 日 野</p> <p>吉郷 伯② 2 $\begin{pmatrix} 12-21 \\ 21-12 \\ 21-13 \end{pmatrix}$ 1 工藤 昊聖② 前川 湮輝② 中武 将也②</p> <p>柏木 海樞② 2 $\begin{pmatrix} 21-19 \\ 28-26 \end{pmatrix}$ 0 福田 生織②</p> <p>藤川 千寿② () 山口 賢人② 坂元 虎太郎② () 溝口 元気①</p>	<p>試合番号 BT-2</p> <p>清 水 2 - 0 日 宇</p> <p>吉田 泰雅② 2 $\begin{pmatrix} 22-20 \\ 21-14 \end{pmatrix}$ 0 樋口 樹衣② 山口 莉桜① 相川 日也①</p> <p>福田 啓太② 2 $\begin{pmatrix} 21-6 \\ 21-9 \end{pmatrix}$ 0 浦 陸月②</p> <p>前田 幸輝② () 山口 琥音太② 植原 悠太② () 森田 莉音①</p>	<p>試合番号 BT-3</p> <p>早 岐 2 - 0 愛 宕</p> <p>迎 悠② 2 $\begin{pmatrix} 21-5 \\ 21-8 \end{pmatrix}$ 0 吉郷 伯② 後藤 奏佑② 前川 湮輝②</p> <p>中村 太翔② () 柏木 海樞②</p> <p>林田 淳志② 2 $\begin{pmatrix} 21-9 \\ 21-5 \end{pmatrix}$ 0 藤川 千寿② 久保 享土朗② 坂元 虎太郎②</p>

試合番号 BT-4				試合番号 BT-5					
佐世保北		2 - 1	清 水		早 岐		2 - 1 佐世保北		
清水 樹②	2	$\left(\begin{matrix} 21-7 \\ 21-7 \end{matrix} \right)$	0	前田 幸輝②	迎 悠②	2	$\left(\begin{matrix} 21-11 \\ 21-8 \end{matrix} \right)$	0	唐渡 俊介②
東入来 侑真②			植原 悠太②	後藤 奏佑②	清水 樹②				
石田 青大②	0	$\left(\begin{matrix} 16-21 \\ 8-21 \end{matrix} \right)$	2	福田 啓太②	久保 享士朗②	0	$\left(\begin{matrix} 13-21 \\ 14-21 \end{matrix} \right)$	2	古川 泰雅①
唐渡 俊介②			吉田 泰雅②	中村 太翔②	東入来 侑真②				
古川 泰雅①	2	$\left(\begin{matrix} 21-19 \\ 21-14 \end{matrix} \right)$	0	山口 莉桜①	林田 淳志②	2	$\left(\begin{matrix} 21-7 \\ 21-12 \end{matrix} \right)$	0	石田 青大②

<p>試合番号 GT-A-1</p> <p>中 里 2 - 1 日 野</p> <p>井崎 心捺② 0 $\left(\begin{matrix} 11-15 \\ 14-16 \end{matrix} \right)$ 2 坂口 心音① 石岡 璃桜①</p> <p>中間 那月② 2 $\left(\begin{matrix} 15-5 \\ 15-7 \end{matrix} \right)$ 0 遠藤 ひなみ②</p> <p>中間 梓巴② 2 $\left(\begin{matrix} 15-6 \\ 15-6 \end{matrix} \right)$ 0 永江 心花② 浦 ゆりあ② 山岡 遥陽②</p>	<p>試合番号 GT-A-2</p> <p>日 野 2 - 1 佐世保北</p> <p>坂口 心音① 2 $\left(\begin{matrix} 15-6 \\ 14-16 \\ 15-11 \end{matrix} \right)$ 1 井上 璃咲② 鶴崎 佑妃① 卜部 彬子②</p> <p>遠藤 ひなみ② 0 $\left(\begin{matrix} 8-15 \\ 11-15 \end{matrix} \right)$ 2 根本 莉花②</p> <p>永江 心花② 2 $\left(\begin{matrix} 15-4 \\ 12-15 \\ 15-9 \end{matrix} \right)$ 1 中村 萌々② 古川 瑠愛① 勝田 実夢②</p>	<p>試合番号 GT-A-3</p> <p>中 里 2 - 1 佐世保北</p> <p>中間 梓巴② 2 $\left(\begin{matrix} 15-2 \\ 15-3 \end{matrix} \right)$ 0 中村 萌々② 中間 那月② 勝田 実夢②</p> <p>浦 ゆりあ② 2 $\left(\begin{matrix} 15-4 \\ 15-0 \end{matrix} \right)$ 0 根本 莉花②</p> <p>井崎 心捺② 0 $\left(\begin{matrix} 13-15 \\ 5-15 \end{matrix} \right)$ 2 井上 璃咲② 藤本 雫① 卜部 彬子②</p>
<p>試合番号 GT-B-1</p> <p>清 水 2 - 1 広 田</p> <p>内野 由麻② 2 $\left(\begin{matrix} 15-8 \\ 15-11 \end{matrix} \right)$ 0 富永 奏美② 古賀 野々花① 中島 芭純②</p> <p>田中 麻耶② 0 $\left(\begin{matrix} 15-17 \\ 11-15 \end{matrix} \right)$ 2 大嶋 楓花①</p> <p>福岡 結衣② 2 $\left(\begin{matrix} 15-6 \\ 15-6 \end{matrix} \right)$ 0 出石 百花② 北川 栞梨② 村田 琉奈②</p>	<p>試合番号 GT-B-2</p> <p>大 野 3 - 0 広 田</p> <p>勝木 瑠菜② 2 $\left(\begin{matrix} 12-15 \\ 15-10 \\ 15-8 \end{matrix} \right)$ 1 出石 百花② 牧野 由奈② 村田 琉奈②</p> <p>松村 羽海① 2 $\left(\begin{matrix} 19-17 \\ 15-10 \end{matrix} \right)$ 0 大嶋 楓花①</p> <p>島本 紗来② 2 $\left(\begin{matrix} 15-13 \\ 15-12 \end{matrix} \right)$ 0 富永 奏美② 砂田 光里② 中島 芭純②</p>	<p>試合番号 GT-B-3</p> <p>清 水 2 - 1 大 野</p> <p>内野 由麻② 2 $\left(\begin{matrix} 15-3 \\ 15-12 \end{matrix} \right)$ 0 勝木 瑠菜② 古賀 野々花① 牧野 由奈②</p> <p>福岡 結衣② 2 $\left(\begin{matrix} 15-8 \\ 15-10 \end{matrix} \right)$ 0 松村 羽海①</p> <p>田中 麻耶② 0 $\left(\begin{matrix} 13-15 \\ 4-15 \end{matrix} \right)$ 2 島本 紗来② 北川 栞梨② 砂田 光里②</p>
<p>試合番号 GT-C-1</p> <p>愛 宕 3 - 0 祇 園</p> <p>椎葉 絢音② 2 $\left(\begin{matrix} 15-7 \\ 15-10 \end{matrix} \right)$ 0 坂本 晴奈② 今村 莉桜② 原崎 みるあ②</p> <p>大谷 愛華② 2 $\left(\begin{matrix} 15-9 \\ 15-8 \end{matrix} \right)$ 0 仲里 柚沙②</p> <p>徳永 藍子② 2 $\left(\begin{matrix} 15-6 \\ 15-7 \end{matrix} \right)$ 0 竹内 奈穂② 福島 美羽② 松浦 由②</p>	<p>試合番号 GT-C-2</p> <p>東 明 3 - 0 祇 園</p> <p>川島 ちひろ② 2 $\left(\begin{matrix} 15-8 \\ 15-6 \end{matrix} \right)$ 0 坂本 晴奈② 井手 真夢② 原崎 みるあ②</p> <p>豊村 ヒカル① 2 $\left(\begin{matrix} 15-3 \\ 15-9 \end{matrix} \right)$ 0 吉田 夕涼②</p> <p>松永 優里② 2 $\left(\begin{matrix} 15-5 \\ 15-8 \end{matrix} \right)$ 0 竹内 奈穂② 古川 絢菜① 松浦 由②</p>	<p>試合番号 GT-C-3</p> <p>東 明 2 - 1 愛 宕</p> <p>松永 優里② 1 $\left(\begin{matrix} 15-13 \\ 4-15 \\ 11-15 \end{matrix} \right)$ 2 椎葉 絢音② 川島 和桜② 今村 莉桜②</p> <p>川島 ちひろ② 2 $\left(\begin{matrix} 15-8 \\ 15-9 \end{matrix} \right)$ 0 福島 美羽②</p> <p>太田 夏帆① 2 $\left(\begin{matrix} 15-11 \\ 13-15 \\ 15-4 \end{matrix} \right)$ 1 松永 愛奈② 古川 絢菜① 大谷 愛華②</p>
<p>試合番号 GT-D-1</p> <p>相 浦 2 - 1 早 岐</p> <p>池田 柚奈① 1 $\left(\begin{matrix} 15-13 \\ 11-15 \\ 9-15 \end{matrix} \right)$ 2 新宮 瑠菜② 河島 夢奈② 沖永 侑月②</p> <p>藤瀬 莉乃② 2 $\left(\begin{matrix} 15-9 \\ 15-5 \end{matrix} \right)$ 0 園田 柚羽①</p> <p>坂口 瑠菜② 2 $\left(\begin{matrix} 15-10 \\ 15-8 \end{matrix} \right)$ 0 古江 未来① 西妻 紗彩② 高祖 海榎①</p>	<p>試合番号 GT-D-2</p> <p>宮 2 - 1 福 石</p> <p>坂口 和香② 1 $\left(\begin{matrix} 13-15 \\ 15-12 \\ 13-15 \end{matrix} \right)$ 2 小川 結菜② 前川 柚乃① 前田 結菜①</p> <p>川内 華① 2 $\left(\begin{matrix} 15-6 \\ 15-10 \end{matrix} \right)$ 0 寶亀 華音①</p> <p>榮谷 羽珠② 2 $\left(\begin{matrix} 15-2 \\ 15-5 \end{matrix} \right)$ 0 安永 うた② 大谷 沙羅② 高部 萌花①</p>	<p>試合番号 GT-D-3</p> <p>早 岐 2 - 1 宮</p> <p>園田 柚羽① 2 $\left(\begin{matrix} 15-10 \\ 11-15 \\ 15-5 \end{matrix} \right)$ 1 大谷 沙羅② 新宮 瑠菜② 川内 華①</p> <p>古江 未来① 2 $\left(\begin{matrix} 15-2 \\ 15-6 \end{matrix} \right)$ 0 前川 柚乃①</p> <p>沖永 侑月② 0 $\left(\begin{matrix} 6-15 \\ 8-15 \end{matrix} \right)$ 2 榮谷 羽珠② 高祖 海榎① 坂口 和香②</p>

<p>試合番号 GT-D-4</p> <p>相 浦 3 - 0 福 石</p> <p>藤瀬 莉乃② 2 $\begin{pmatrix} 15-6 \\ 15-2 \end{pmatrix}$ 0 小川 結菜② 河島 夢奈② 前田 結菜①</p> <p>池田 柚奈① 2 $\begin{pmatrix} 15-4 \\ 15-6 \end{pmatrix}$ 0 高部 萌花①</p> <p>坂口 瑠菜② 2 $\begin{pmatrix} 15-3 \\ 15-5 \end{pmatrix}$ 0 安永 うた② 西妻 紗彩② 寶亀 華音①</p>	<p>試合番号 GT-D-5</p> <p>相 浦 2 - 1 宮</p> <p>藤瀬 莉乃② 2 $\begin{pmatrix} 15-4 \\ 15-5 \end{pmatrix}$ 0 榮谷 羽珠② 西妻 紗彩② 坂口 和香②</p> <p>坂口 瑠菜② 0 $\begin{pmatrix} 9-15 \\ 10-15 \end{pmatrix}$ 2 前川 柚乃①</p> <p>池田 柚奈① 2 $\begin{pmatrix} 15-8 \\ 15-3 \end{pmatrix}$ 0 大谷 沙羅② 肥後 心洗① 川内 華①</p>	<p>試合番号 GT-D-6</p> <p>早 岐 2 - 1 福 石</p> <p>園田 柚羽① 2 $\begin{pmatrix} 15-5 \\ 15-8 \end{pmatrix}$ 0 小川 結菜② 新宮 瑠菜② 前田 結菜①</p> <p>古江 未來① 2 $\begin{pmatrix} 15-6 \\ 15-7 \end{pmatrix}$ 0 高部 萌花①</p> <p>沖永 侑月② 1 $\begin{pmatrix} 12-15 \\ 19-17 \\ 11-15 \end{pmatrix}$ 2 安永 うた② 高祖 海榎① 寶亀 華音①</p>
<p>試合番号 GT-E-1</p> <p>小 値 賀 2 - 1 山 澄</p> <p>中野 夏希② 2 $\begin{pmatrix} 15-13 \\ 8-15 \\ 15-12 \end{pmatrix}$ 1 中川 結愛② 山田 舞① 淡田 愛子②</p> <p>魚屋 星七① 2 $\begin{pmatrix} 15-4 \\ 15-5 \end{pmatrix}$ 0 小宮 奈々①</p> <p>神崎 楓② 0 $\begin{pmatrix} 7-15 \\ 8-15 \end{pmatrix}$ 2 森山 璃子② 岩坪 沙樹② 中川 理愛②</p>	<p>試合番号 GT-E-2</p> <p>鹿 町 2 - 1 日 宇</p> <p>豊田 真比留② 2 $\begin{pmatrix} 15-8 \\ 15-4 \end{pmatrix}$ 0 坂井 泉② 黒川 実織② 江下 綾那①</p> <p>川尻 茉莉香① 1 $\begin{pmatrix} 16-18 \\ 19-17 \\ 5-15 \end{pmatrix}$ 2 池田 夏海①</p> <p>近藤 花② 2 $\begin{pmatrix} 15-7 \\ 17-15 \end{pmatrix}$ 0 坂井 美里② 榊田 琴音② 富川 倅②</p>	<p>試合番号 GT-E-3</p> <p>小 値 賀 2 - 1 鹿 町</p> <p>中野 夏希② 2 $\begin{pmatrix} 15-11 \\ 15-6 \end{pmatrix}$ 0 豊田 真比留② 山田 舞① 近藤 花②</p> <p>魚屋 星七① 2 $\begin{pmatrix} 15-6 \\ 15-9 \end{pmatrix}$ 0 山ノ内 愛①</p> <p>神崎 楓② 0 $\begin{pmatrix} 10-15 \\ 9-15 \end{pmatrix}$ 2 黒川 実織② 岩坪 沙樹② 川尻 茉莉香①</p>
<p>試合番号 GT-E-4</p> <p>山 澄 2 - 1 日 宇</p> <p>森山 璃子② 2 $\begin{pmatrix} 16-14 \\ 15-10 \end{pmatrix}$ 0 坂井 美里② 中川 理愛② 富川 倅②</p> <p>小宮 奈々① 0 $\begin{pmatrix} 5-15 \\ 8-15 \end{pmatrix}$ 2 池田 夏海①</p> <p>中川 結愛② 2 $\begin{pmatrix} 15-5 \\ 15-3 \end{pmatrix}$ 0 寺井 莉子① 淡田 愛子② 林 弥濤①</p>	<p>試合番号 GT-E-5</p> <p>山 澄 2 - 1 鹿 町</p> <p>森山 璃子② 2 $\begin{pmatrix} 15-8 \\ 15-13 \end{pmatrix}$ 0 豊田 真比留② 中川 理愛② 川尻 茉莉香①</p> <p>小宮 奈々① 0 $\begin{pmatrix} 6-15 \\ 7-15 \end{pmatrix}$ 2 黒川 実織②</p> <p>中川 結愛② 2 $\begin{pmatrix} 15-7 \\ 15-11 \end{pmatrix}$ 0 近藤 花② 淡田 愛子② 榊田 琴音②</p>	<p>試合番号 GT-E-6</p> <p>日 宇 2 - 1 小 値 賀</p> <p>寺井 莉子① 0 $\begin{pmatrix} 5-15 \\ 5-15 \end{pmatrix}$ 2 中野 夏希② 林 弥濤① 山田 舞①</p> <p>池田 夏海① 2 $\begin{pmatrix} 13-15 \\ 17-15 \\ 15-7 \end{pmatrix}$ 1 魚屋 星七①</p> <p>坂井 泉② 2 $\begin{pmatrix} 15-17 \\ 15-7 \\ 15-12 \end{pmatrix}$ 1 神崎 楓② 坂井 美里② 畑村 莉子①</p>
<p>試合番号 GT-1</p> <p>大 野 2 - 1 愛 宕</p> <p>島本 紗来② 2 $\begin{pmatrix} 18-21 \\ 21-11 \\ 21-13 \end{pmatrix}$ 1 松永 愛奈② 砂田 光里② 大谷 愛華②</p> <p>吉崎 楓菜② 0 $\begin{pmatrix} 3-21 \\ 4-21 \end{pmatrix}$ 2 椎葉 絢音②</p> <p>勝木 瑠菜② 2 $\begin{pmatrix} 21-11 \\ 21-11 \end{pmatrix}$ 0 徳永 藍子② 松村 羽海① 福島 美羽②</p>	<p>試合番号 GT-2</p> <p>早 岐 2 - 1 小 値 賀</p> <p>古江 未來① 2 $\begin{pmatrix} 21-23 \\ 21-19 \\ 21-18 \end{pmatrix}$ 1 中野 夏希② 新宮 瑠菜② 山田 舞①</p> <p>園田 柚羽① 2 $\begin{pmatrix} 21-5 \\ 21-11 \end{pmatrix}$ 0 神崎 楓②</p> <p>沖永 侑月② 0 $\begin{pmatrix} 18-21 \\ 11-21 \end{pmatrix}$ 2 魚屋 星七① 高祖 海榎① 畑村 莉子①</p>	<p>試合番号 GT-3</p> <p>中 里 2 - 1 大 野</p> <p>井崎 心捺② 0 $\begin{pmatrix} 6-21 \\ 8-21 \end{pmatrix}$ 2 島本 紗来② 藤本 雫① 砂田 光里②</p> <p>中間 那月② 2 $\begin{pmatrix} 21-4 \\ 21-9 \end{pmatrix}$ 0 牧野 由奈②</p> <p>中間 梓巴② 2 $\begin{pmatrix} 21-8 \\ 21-13 \end{pmatrix}$ 0 勝木 瑠菜② 浦 ゆりあ② 松村 羽海①</p>

<p style="text-align: center;">試合番号 GT-4</p> <p>相 浦 2 - 0 山 澄</p> <p>藤瀬 莉乃② $2 \begin{pmatrix} 21-5 \\ 21-4 \end{pmatrix} 0$ 淡田 愛子② 西妻 紗彩②</p> <p>坂口 瑠菜② $2 \begin{pmatrix} 21-18 \\ 21-18 \end{pmatrix} 0$ 中川 結愛②</p> <p>池田 柚奈① () 森山 璃子② 河島 夢奈② () 中川 理愛②</p>	<p style="text-align: center;">試合番号 GT-5</p> <p>東 明 2 - 0 日 野</p> <p>井手 真夢② $2 \begin{pmatrix} 24-22 \\ 21-15 \end{pmatrix} 0$ 坂口 心音① 太田 夏帆① 鶴崎 佑妃①</p> <p>川島 ちひろ② $2 \begin{pmatrix} 21-17 \\ 21-10 \end{pmatrix} 0$ 遠藤 ひなみ②</p> <p>松永 優里② () 永江 心花② 古川 絢菜① () 古川 瑠愛①</p>	<p style="text-align: center;">試合番号 GT-6</p> <p>清 水 2 - 0 早 岐</p> <p>福岡 結衣② $2 \begin{pmatrix} 21-18 \\ 21-13 \end{pmatrix} 0$ 古江 未來① 内野 由麻② 園田 柚羽①</p> <p>古賀 野々花① $2 \begin{pmatrix} 21-3 \\ 21-2 \end{pmatrix} 0$ 高祖 海榎①</p> <p>田中 麻耶② () 新宮 瑠菜② 北川 栞梨② () 沖永 侑月②</p>
<p style="text-align: center;">試合番号 GT-7</p> <p>中 里 2 - 1 相 浦</p> <p>井崎 心捺② $0 \begin{pmatrix} 13-21 \\ 14-21 \end{pmatrix} 2$ 池田 柚奈① 石岡 璃桜① 河島 夢奈②</p> <p>中間 那月② $2 \begin{pmatrix} 21-18 \\ 21-19 \end{pmatrix} 0$ 藤瀬 莉乃②</p> <p>中間 梓巴② $2 \begin{pmatrix} 21-8 \\ 21-8 \end{pmatrix} 0$ 坂口 瑠菜② 浦 ゆりあ② 西妻 紗彩②</p>	<p style="text-align: center;">試合番号 GT-8</p> <p>清 水 2 - 0 東 明</p> <p>福岡 結衣② $2 \begin{pmatrix} 21-10 \\ 21-18 \end{pmatrix} 0$ 松永 優里② 内野 由麻② 古川 絢菜①</p> <p>古賀 野々花① $2 \begin{pmatrix} 21-5 \\ 21-8 \end{pmatrix} 0$ 豊村 ヒカル①</p> <p>田中 麻耶② () 川島 ちひろ② 北川 栞梨② () 太田 夏帆①</p>	<p style="text-align: center;">試合番号 GT-9</p> <p>中 里 2 - 1 清 水</p> <p>井崎 心捺② $0 \begin{pmatrix} 9-21 \\ 7-21 \end{pmatrix} 2$ 福岡 結衣② 石岡 璃桜① 内野 由麻②</p> <p>中間 那月② $2 \begin{pmatrix} 21-18 \\ 21-12 \end{pmatrix} 0$ 古賀 野々花①</p> <p>中間 梓巴② $2 \begin{pmatrix} 21-5 \\ 21-6 \end{pmatrix} 0$ 田中 麻耶② 浦 ゆりあ② 北川 栞梨②</p>

試合番号 BTB-1

清 水 2 - 1 愛 宕

福田 啓太② 2 $\left(\begin{matrix} 21-5 \\ 21-5 \end{matrix} \right)$ 0 藤川 千寿②
山口 莉桜①

吉田 泰雅② 0 $\left(\begin{matrix} 13-21 \\ 13-21 \end{matrix} \right)$ 2 柏木 海惺②

前田 幸輝② 2 $\left(\begin{matrix} 21-17 \\ 15-21 \\ 21-17 \end{matrix} \right)$ 1 吉郷 伯②
植原 悠太② 前川 湊輝②

試合番号 GTB-1				試合番号 GTB-2					
相	浦	2 - 0	東 明	清	水	2 - 1	相 浦		
坂口 瑠菜②	2	$\left(\begin{matrix} 21-14 \\ 21-12 \end{matrix} \right)$	0	太田 夏帆①	福岡 結衣②	2	$\left(\begin{matrix} 21-12 \\ 21-11 \end{matrix} \right)$	0	坂口 瑠菜②
西妻 紗彩②			古川 絢菜①	古賀 野々花①	西妻 紗彩②				
藤瀬 莉乃②	2	$\left(\begin{matrix} 21-3 \\ 21-11 \end{matrix} \right)$	0	松永 優里②	北川 栞梨②	0	$\left(\begin{matrix} 6-21 \\ 7-21 \end{matrix} \right)$	2	藤瀬 莉乃②
河島 夢奈②			川島 ちひろ②	内野 由麻②	2			$\left(\begin{matrix} 21-15 \\ 21-16 \end{matrix} \right)$	0
肥後 心洗①		井手 真夢②	田中 麻耶②	河島 夢奈②					