

令和6年度 第29回 ゼロスポーツ杯 兼市中体団体プレ大会

大会	種目	優勝	準優勝	三位	参加数
<small>令和6年度 第29回 ゼロスポーツ杯 兼市中体団体プレ大会</small> 2024.05.03 佐世保市体育文化館	男子団体Aパート	早岐A	清水A	大野A 佐世保北A	12
	男子団体Bパート	西彼A	光海中里山澄	波佐見A 日宇B	16
	女子団体Aパート	中里A	広田A	清水A 相浦A	19
	女子団体Bパート	波佐見A	光海	中里B 早岐B	32

令和6年度 第29回 ゼロススポーツ杯 兼市中体団体プレ大会

令和6年5月3日 佐世保市体育文化館

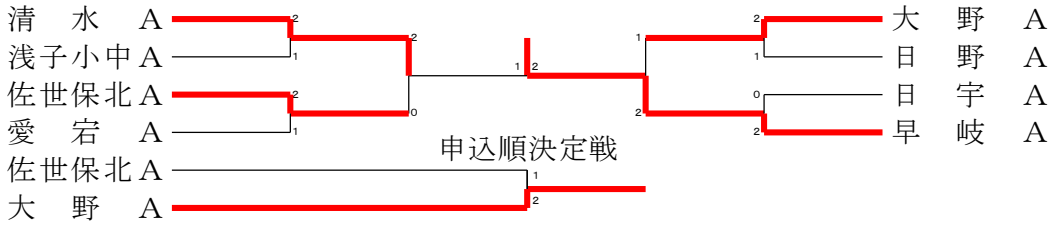
男子団体Aパート Aブロック	清水 A	小値賀 A	日宇 A	勝敗	順位
清水 A		○ 3-0 G 6-0 P 90-37	○ 2-1 G 4-2 P 84-59	M 5-1 G 10-2 P 174-96	1
小値賀 A	× 0-3 G 0-6 P 37-90		× 0-3 G 1-6 P 72-100	M 0-6 G 1-12 P 109-190	3
日宇 A	× 1-2 G 2-4 P 59-84	○ 3-0 G 6-1 P 100-72		M 4-2 G 8-5 P 159-156	2

男子団体Aパート Bブロック	早岐 A	祇園 A	佐世保北 A	勝敗	順位
早岐 A		○ 2-1 G 4-2 P 86-52	○ 3-0 G 6-0 P 90-41	M 5-1 G 10-2 P 176-93	1
祇園 A	× 1-2 G 2-4 P 52-86		× 1-2 G 2-4 P 56-78	M 2-4 G 4-8 P 108-164	3
佐世保北 A	× 0-3 G 0-6 P 41-90	○ 2-1 G 4-2 P 78-56		M 2-4 G 4-8 P 119-146	2

男子団体Aパート Cブロック	大野 A	柚木 A	浅子小中 A	勝敗	順位
大野 A		○ 2-1 G 5-2 P 100-59	○ 3-0 G 2-1 P 100-56	M 5-1 G 11-3 P 200-115	1
柚木 A	× 1-2 G 2-5 P 59-100		× 0-3 G 0-6 P 45-90	M 1-5 G 2-11 P 104-190	3
浅子小中 A	× 0-3 G 1-6 P 56-100	○ 3-0 G 6-0 P 90-45		M 3-3 G 7-6 P 146-145	2

男子団体Aパート Dブロック	愛宕 A	日野 A	鹿町 A	勝敗	順位
愛宕 A		○ 2-1 G 4-2 P 76-51	○ 3-0 G 6-0 P 91-44	M 5-1 G 10-2 P 167-95	1
日野 A	× 1-2 G 2-4 P 51-76		○ 3-0 G 6-0 P 90-42	M 4-2 G 8-4 P 141-118	2
鹿町 A	× 0-3 G 0-6 P 44-91	× 0-3 G 0-6 P 42-90		M 0-6 G 0-12 P 86-181	3

男子団体Aパート 決勝トーナメント



男子団体Bパート Aブロック	光海中里山澄	日宇 C	愛宕 B	勝敗	順位
光海中里山澄		○ 2-1 G 2-1 P 60-55	○ 2-1 G 2-1 P 60-40	M 4-2 G 4-2 P 120-95	1
日宇 C	× 1-2 G 1-2 P 55-60		○ 3-0 G 3-0 P 90-39	M 4-2 G 4-2 P 145-99	2
愛宕 B	× 1-2 G 1-2 P 40-60	× 0-3 G 0-3 P 39-90		M 1-5 G 1-5 P 79-150	3

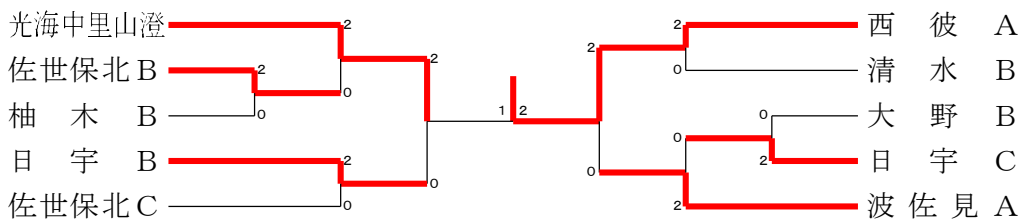
男子団体Bパート Bブロック	波佐見 A	日宇 D	柚木 B	勝敗	順位
波佐見 A		○ 3-0 G 3-0 P 90-28	○ 3-0 G 3-0 P 90-38	M 6-0 G 6-0 P 180-66	1
日宇 D	× 0-3 G 0-3 P 28-90		× 1-2 G 1-2 P 70-80	M 1-5 G 1-5 P 98-170	3
柚木 B	× 0-3 G 0-3 P 38-90	○ 2-1 G 2-1 P 80-70		M 2-4 G 2-4 P 118-160	2

男子団体Bパート Cブロック	西彼 A	清水 C	佐世保北 B	勝敗	順位
西彼 A		○ 3-0 G 3-0 P 81-22	○ 3-0 G 3-0 P 171-74	M 6-0 G 6-0 P 171-74	1
清水 C	× 0-3 G 0-3 P 22-81		× 0-3 G 0-3 P 51-81	M 0-6 G 0-6 P 76-162	3
佐世保北 B	× 0-3 G 0-3 P 52-90	○ 3-0 G 3-0 P 91-51		M 3-3 G 3-3 P 133-144	2

男子団体Bパート Dブロック	清水 B	佐世保北 C	祇園 B	勝敗	順位
清水 B		× 1-2 G 1-2 P 69-86	○ 3-0 G 3-0 P 90-52	M 4-2 G 4-2 P 159-138	2
佐世保北 C	○ 2-1 G 2-1 P 86-69		○ 3-0 G 3-0 P 90-58	M 5-1 G 5-1 P 176-127	1
祇園 B	× 0-3 G 0-3 P 52-90	× 0-3 G 0-3 P 58-90		M 0-6 G 0-6 P 110-180	3

男子団体Bパート Eブロック	日宇 B	柚木 C	大野 B	波佐見 B	勝敗	順位
日宇 B		○ 3-0 G 3-0 P 90-33	○ 2-1 G 2-1 P 85-25	○ 3-0 G 3-0 P 90-59	M 8-1 G 8-1 P 265-167	1
柚木 C	× 0-3 G 0-3 P 33-90		× 0-3 G 0-3 P 36-90	× 1-2 G 1-2 P 62-89	M 1-8 G 1-8 P 131-269	4
大野 B	× 1-2 G 1-2 P 79-85	○ 3-0 G 3-0 P 90-38		○ 3-0 G 3-0 P 90-57	M 7-2 G 7-2 P 255-178	2
波佐見 B	× 0-3 G 0-3 P 59-90	○ 2-1 G 2-1 P 89-62	× 0-3 G 0-3 P 57-90		M 2-7 G 2-7 P 205-242	3

男子団体Bパート 決勝トーナメント



令和6年度 第29回 ゼロススポーツ杯 兼市中体団体プレ大会

令和6年5月3日 佐世保市体育文化館

女子団体Aパート Aブロック	鹿町 A	浅子小中 A	福石 A	勝敗	順位
鹿町 A		○3-0 G 6-1 P 102-64	○3-0 G 6-0 P 90-36	M 6-0 G 12-1 P 192-100	1
浅子小中 A	×0-3 G 1-6 P 64-102		×1-2 G 3-4 P 83-85	M 1-5 G 4-10 P 147-187	3
福石 A	×0-3 G 0-6 P 36-90	○2-1 G 4-3 P 85-83		M 2-4 G 4-9 P 121-173	2

女子団体Aパート Bブロック	清水 A	愛宕 A	小値賀 A	勝敗	順位
清水 A		○3-0 G 6-0 P 92-40	○3-0 G 6-0 P 90-17	M 6-0 G 12-0 P 182-57	1
愛宕 A	×0-3 G 0-6 P 40-92		○2-1 G 5-2 P 98-62	M 2-4 G 5-8 P 138-154	2
小値賀 A	×0-3 G 0-6 P 17-90	×1-2 G 2-5 P 62-98		M 1-5 G 2-11 P 79-188	3

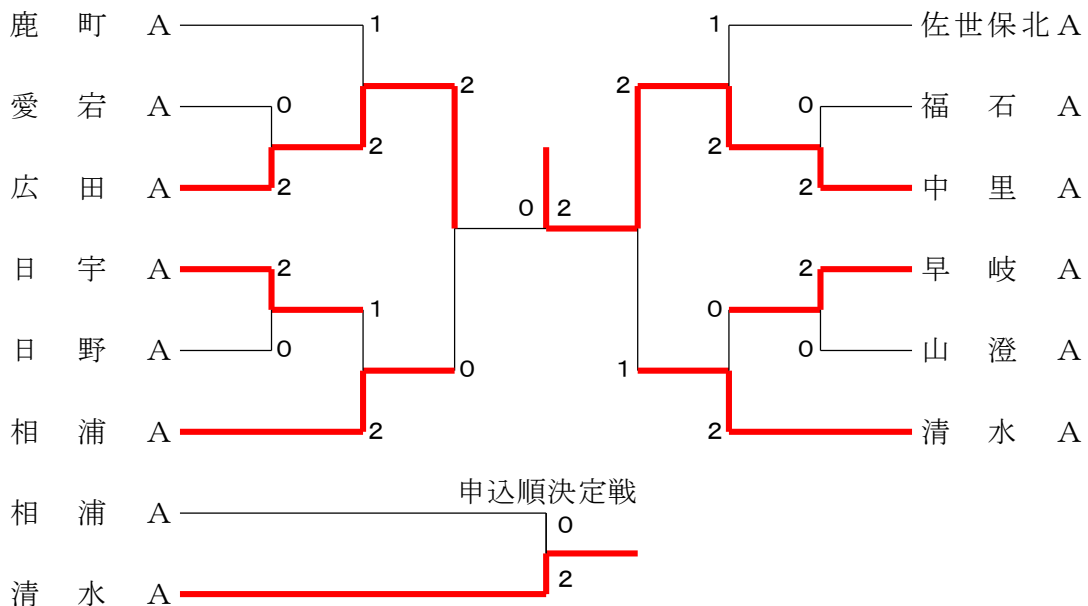
女子団体Aパート Cブロック	日野 A	聖和女子学院 A	佐世保北 A	勝敗	順位
日野 A		○3-0 G 6-0 P 126-0	×0-3 G 1-6 P 61-99	M 3-3 G 7-6 P 187-99	2
聖和女子学院 A	×0-3 G 0-6 P 0-126		×0-3 G 0-3 P 0-63	M 0-6 G 0-9 P 0-189	3
佐世保北 A	○3-0 G 6-1 P 99-61	○3-0 G 3-0 P 63-0		M 6-0 G 9-1 P 162-61	1

女子団体Aパート Dブロック	相浦 A	宮 A	早岐 A	勝敗	順位
相浦 A		○3-0 G 6-1 P 100-66	○2-1 G 4-3 P 96-78	M 5-1 G 10-4 P 196-144	1
宮 A	×0-3 G 1-6 P 66-100		×1-2 G 2-4 P 58-85	M 1-5 G 3-10 P 124-185	3
早岐 A	×1-2 G 3-4 P 78-96	○2-1 G 4-2 P 85-58		M 3-3 G 7-6 P 163-154	2

女子団体Aパート Eブロック	山澄 A	祇園 A	日宇 A	勝敗	順位
山澄 A		○3-0 G 6-1 P 100-66	×1-2 G 3-4 P 75-93	M 4-2 G 9-5 P 175-159	2
祇園 A	×0-3 G 1-6 P 66-100		×0-3 G 0-6 P 57-90	M 0-6 G 1-12 P 123-190	3
日宇 A	○2-1 G 4-3 P 93-75	○3-0 G 6-0 P 90-57		M 5-1 G 10-3 P 183-132	1

女子団体Aパート Fブロック	中里 A	東明 A	大野 A	広田 A	勝敗	順位
中里 A		○3-0 G 6-0 P 90-21	○3-0 G 6-1 P 101-62	○2-1 G 4-2 P 79-65	M 8-1 G 16-3 P 270-138	1
東明 A	×0-3 G 0-6 P 21-90		×0-3 G 1-6 P 79-103	×0-3 G 0-6 P 49-90	M 0-9 G 1-18 P 149-233	4
大野 A	×0-3 G 1-6 P 62-101	○3-0 G 6-1 P 103-79		×1-2 G 2-4 P 52-85	M 4-5 G 9-11 P 217-255	3
広田 A	×1-2 G 2-4 P 65-79	○3-0 G 6-0 P 90-49	○2-1 G 4-2 P 85-52		M 6-3 G 12-6 P 240-180	2

女子団体Aパート 決勝トーナメント



令和6年度 第29回 ゼロススポーツ杯 兼市中体団体プレ大会

令和6年5月3日 佐世保市体育文化館

女子団体Bパート Aブロック	波佐見A	東明B	福石C	勝敗	順位
波佐見A	—	○2-1 G 2-1 P 76-56	○3-0 G 3-0 P 90-46	M 5-1 G 5-1 P 100-100	1
東明B	×1-2 G 1-2 P 56-76	—	×1-2 G 1-2 P 75-58	M 2-4 G 2-4 P 131-161	3
福石C	×0-3 G 0-3 P 46-90	○2-1 G 2-1 P 88-75	—	M 2-4 G 2-4 P 131-165	2

女子団体Bパート Bブロック	大野B	広田中D	愛宕B	勝敗	順位
大野B	—	○3-0 G 3-0 P 90-69	○3-0 G 3-0 P 90-54	M 6-0 G 6-0 P 180-123	1
広田中D	×0-3 G 0-3 P 69-90	—	×1-2 G 1-2 P 70-84	M 1-5 G 1-5 P 130-171	3
愛宕B	×0-3 G 0-3 P 54-90	○2-1 G 2-1 P 84-70	—	M 2-4 G 2-4 P 138-160	2

女子団体Bパート Cブロック	山澄B	川棚B	祇園D	勝敗	順位
山澄B	—	○2-1 G 2-1 P 72-70	○3-0 G 3-0 P 90-47	M 5-1 G 5-1 P 162-117	1
川棚B	×1-2 G 1-2 P 70-72	—	○3-0 G 3-0 P 90-36	M 4-2 G 4-2 P 160-108	2
祇園D	×0-3 G 0-3 P 47-90	×0-3 G 0-3 P 36-90	—	M 0-6 G 0-6 P 83-180	3

女子団体Bパート Dブロック	中里B	日宇B	大野C	勝敗	順位
中里B	—	○3-0 G 3-0 P 90-36	○2-1 G 2-1 P 86-55	M 5-1 G 5-1 P 176-91	1
日宇B	×0-3 G 0-3 P 36-90	—	○2-1 G 2-1 P 89-68	M 2-4 G 2-4 P 127-128	2
大野C	×1-2 G 1-2 P 55-86	×1-2 G 1-2 P 68-89	—	M 2-4 G 2-4 P 123-125	3

女子団体Bパート Eブロック	川棚A	日野B	祇園C	勝敗	順位
川棚A	—	○2-1 G 2-1 P 71-57	○3-0 G 3-0 P 90-56	M 5-1 G 5-1 P 161-113	1
日野B	×1-2 G 1-2 P 57-71	—	○3-0 G 3-0 P 90-32	M 4-2 G 4-2 P 147-103	2
祇園C	×0-3 G 0-3 P 56-90	×0-3 G 0-3 P 32-90	—	M 0-6 G 0-6 P 88-180	3

女子団体Bパート Fブロック	大崎A	鹿町B	広田中C	勝敗	順位
大崎A	—	○2-1 G 2-1 P 75-61	○2-1 G 2-1 P 78-57	M 4-2 G 4-2 P 133-118	1
鹿町B	×1-2 G 1-2 P 61-75	—	○2-1 G 2-1 P 88-66	M 3-3 G 3-3 P 119-111	2
広田中C	×1-2 G 1-2 P 57-75	×1-2 G 1-2 P 66-88	—	M 2-4 G 2-4 P 123-165	3

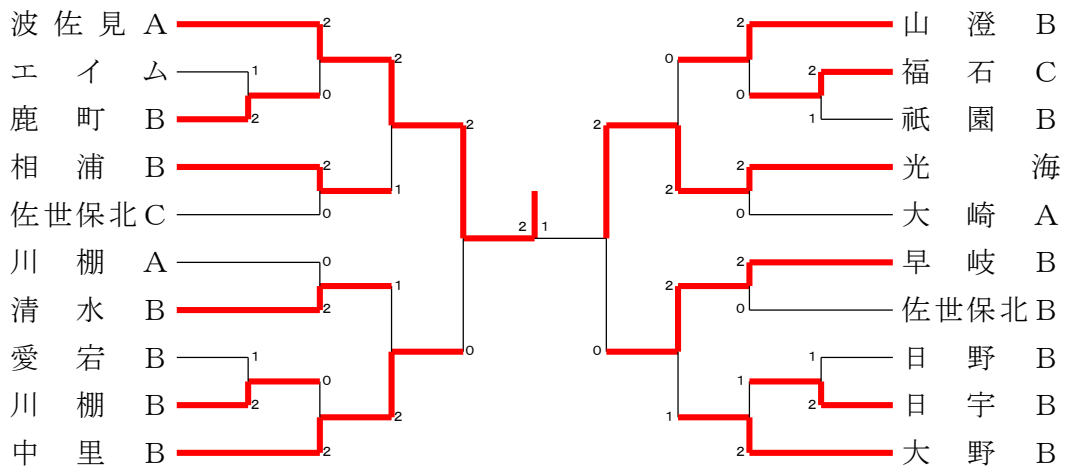
女子団体Bパート Gブロック	エイム	早岐B	福石B	勝敗	順位
エイム	—	×1-2 G 1-2 P 50-73	○2-1 G 2-1 P 60-51	M 3-3 G 3-3 P 110-121	2
早岐B	○2-1 G 2-1 P 73-50	—	○3-0 G 3-0 P 90-40	M 5-1 G 5-1 P 163-90	1
福石B	×1-2 G 1-2 P 51-60	×0-3 G 0-3 P 40-90	—	M 1-5 G 1-5 P 91-150	3

女子団体Bパート Hブロック	祇園B	佐世保北C	大崎B	勝敗	順位
祇園B	—	○2-1 G 2-1 P 78-57	×1-2 G 1-2 P 45-60	M 3-3 G 3-3 P 123-117	2
佐世保北C	×1-2 G 1-2 P 57-78	—	○2-1 G 2-1 P 90-39	M 3-3 G 5-3 P 117-117	1
大崎B	○2-1 G 2-1 P 60-45	×1-2 G 1-3 P 39-90	—	M 3-3 G 3-5 P 99-135	3

女子団体Bパート Iブロック	広田中B	光海	早岐C	相浦B	勝敗	順位
広田中B	—	×1-2 G 1-2 P 46-60	○2-1 G 2-1 P 85-59	×1-2 G 1-2 P 68-83	M 4-5 G 4-5 P 199-202	3
光海	○2-1 G 2-1 P 60-46	—	○2-1 G 2-2 P 60-70	×1-2 G 1-2 P 57-68	M 5-4 G 5-6 P 177-184	2
早岐C	×1-2 G 1-2 P 59-85	×1-2 G 2-2 P 70-60	—	×0-3 G 0-3 P 50-90	M 2-7 G 4-7 P 179-235	4
相浦B	○2-1 G 2-1 P 83-68	○2-1 G 2-1 P 68-57	○3-0 G 3-0 P 90-50	—	M 7-2 G 7-2 P 241-175	1

女子団体Bパート Jブロック	清水B	波佐見B	相浦C	佐世保北B	勝敗	順位
清水B	—	○2-1 G 2-1 P 77-57	○3-0 G 3-0 P 90-58	×1-2 G 1-2 P 73-68	M 6-3 G 6-3 P 240-183	2
波佐見B	×1-2 G 1-2 P 57-77	—	○2-1 G 2-1 P 85-73	×0-3 G 0-3 P 214-240	M 3-6 G 3-6 P 214-240	3
相浦C	×0-3 G 0-3 P 58-90	×1-2 G 1-2 P 73-85	—	×0-3 G 0-3 P 49-90	M 1-8 G 1-8 P 180-265	4
佐世保北B	○2-1 G 2-1 P 68-73	○3-0 G 3-0 P 90-72	○3-0 G 3-0 P 90-49	—	M 8-1 G 8-1 P 248-194	1

女子団体Bパート 決勝トーナメント



<p>試合番号 BTA-A-1</p> <p>清水 A 3 - 0 小値賀 A</p> <p>下釜 英之③ 2 $\left(\begin{matrix} 15-8 \\ 15-2 \end{matrix} \right)$ 0 遠山 颯佑③ 野田 龍希③</p> <p>福田 啓太② 2 $\left(\begin{matrix} 15-8 \\ 15-12 \end{matrix} \right)$ 0 角永 太辰③</p> <p>山下 成③ 2 $\left(\begin{matrix} 15-6 \\ 15-1 \end{matrix} \right)$ 0 松原 悠斗② 吉田 泰雅② 橋本 智大②</p>	<p>試合番号 BTA-A-2</p> <p>日宇 A 3 - 0 小値賀 A</p> <p>望月 陽太③ 2 $\left(\begin{matrix} 15-11 \\ 15-8 \end{matrix} \right)$ 0 遠山 颯佑③ 初田 幸飛音③ 川端 勇翔③</p> <p>山口 琥音太② 2 $\left(\begin{matrix} 10-15 \\ 15-13 \\ 15-12 \end{matrix} \right)$ 1 角永 太辰③</p> <p>林 大河③ 2 $\left(\begin{matrix} 15-9 \\ 15-4 \end{matrix} \right)$ 0 松原 悠斗② 鶴 拳心③ 橋本 智大②</p>	<p>試合番号 BTA-A-3</p> <p>清水 A 2 - 1 日宇 A</p> <p>二宮 暖斗③ 0 $\left(\begin{matrix} 18-20 \\ 6-15 \end{matrix} \right)$ 2 林 大河③ 福田 啓太② 山口 琥音太②</p> <p>下釜 英之③ 2 $\left(\begin{matrix} 15-4 \\ 15-3 \end{matrix} \right)$ 0 池田 龍輝③</p> <p>山下 成③ 2 $\left(\begin{matrix} 15-11 \\ 15-6 \end{matrix} \right)$ 0 望月 陽太③ 吉田 泰雅② 初田 幸飛音③</p>
<p>試合番号 BTA-B-1</p> <p>早岐 A 2 - 1 祇園 A</p> <p>中村 太翔② 0 $\left(\begin{matrix} 13-15 \\ 13-15 \end{matrix} \right)$ 2 古田 佑青③ 迎 悠② 前川 詠士③</p> <p>堀田 悠仁③ 2 $\left(\begin{matrix} 15-4 \\ 15-4 \end{matrix} \right)$ 0 野林 玄③</p> <p>後藤 奏佑② 2 $\left(\begin{matrix} 15-8 \\ 15-6 \end{matrix} \right)$ 0 立川 朝陽③ 林田 淳志② 佐藤 龍宇③</p>	<p>試合番号 BTA-B-2</p> <p>佐世保北 A 2 - 1 祇園 A</p> <p>川添 将生③ 0 $\left(\begin{matrix} 9-15 \\ 9-15 \end{matrix} \right)$ 2 古田 佑青③ 東入来 侑真② 前川 詠士③</p> <p>上島 賢太③ 2 $\left(\begin{matrix} 15-10 \\ 15-5 \end{matrix} \right)$ 0 立川 朝陽③</p> <p>唐渡 俊介② 2 $\left(\begin{matrix} 15-7 \\ 15-4 \end{matrix} \right)$ 0 田島 遙之佑③ 清水 樹② 山崎 巧登③</p>	<p>試合番号 BTA-B-3</p> <p>早岐 A 3 - 0 佐世保北 A</p> <p>中村 太翔② 2 $\left(\begin{matrix} 15-7 \\ 15-8 \end{matrix} \right)$ 0 上島 賢太③ 迎 悠② 唐渡 俊介②</p> <p>堀田 悠仁③ 2 $\left(\begin{matrix} 15-8 \\ 15-3 \end{matrix} \right)$ 0 清水 樹②</p> <p>後藤 奏佑② 2 $\left(\begin{matrix} 15-8 \\ 15-7 \end{matrix} \right)$ 0 川添 将生③ 林田 淳志② 東入来 侑真②</p>
<p>試合番号 BTA-C-1</p> <p>大野 A 2 - 1 柚木 A</p> <p>高濱 昊樹③ 2 $\left(\begin{matrix} 15-1 \\ 15-9 \end{matrix} \right)$ 0 鴨川 幸樹③ 伊志嶺 琉斗③ 三柴野 慎③</p> <p>松本 希夢③ 1 $\left(\begin{matrix} 15-10 \\ 12-15 \\ 13-15 \end{matrix} \right)$ 2 小松 恵輔③</p> <p>黒木 響介③ 2 $\left(\begin{matrix} 15-5 \\ 15-4 \end{matrix} \right)$ 0 田代 雄心② 須加崎 洋嵩③ 丸田 昊佑②</p>	<p>試合番号 BTA-C-2</p> <p>浅子小中 A 3 - 0 柚木 A</p> <p>安永 翔真⑨ 2 $\left(\begin{matrix} 15-5 \\ 15-6 \end{matrix} \right)$ 0 鴨川 幸樹③ 松山 幸成⑨ 三柴野 慎③</p> <p>高橋 航汰⑦ 2 $\left(\begin{matrix} 15-7 \\ 15-7 \end{matrix} \right)$ 0 丸田 昊佑②</p> <p>谷川 太樹⑦ 2 $\left(\begin{matrix} 15-12 \\ 15-8 \end{matrix} \right)$ 0 小松 恵輔③ 林 愛斗⑦ 板村 凱竜③</p>	<p>試合番号 BTA-C-3</p> <p>大野 A 3 - 0 浅子小中 A</p> <p>高濱 昊樹③ 2 $\left(\begin{matrix} 8-15 \\ 17-15 \\ 15-8 \end{matrix} \right)$ 1 安永 翔真⑨ 伊志嶺 琉斗③ 高橋 航汰⑦</p> <p>黒木 響介③ 2 $\left(\begin{matrix} 15-4 \\ 15-1 \end{matrix} \right)$ 0 林 愛斗⑦</p> <p>須加崎 洋嵩③ 2 $\left(\begin{matrix} 15-8 \\ 15-5 \end{matrix} \right)$ 0 松山 幸成⑨ 松本 希夢③ 谷川 太樹⑦</p>
<p>試合番号 BTA-D-1</p> <p>愛宕 A 2 - 1 日野 A</p> <p>中島 克哉③ 0 $\left(\begin{matrix} 5-15 \\ 11-15 \end{matrix} \right)$ 2 泉谷 涼太③ 児玉 七斗③ 福田 生藏②</p> <p>波多江 美翔③ 2 $\left(\begin{matrix} 15-5 \\ 15-0 \end{matrix} \right)$ 0 荘司 玲哉③</p> <p>柏木 海輝② 2 $\left(\begin{matrix} 15-8 \\ 15-8 \end{matrix} \right)$ 0 吉富 修生③ 木村 遥喜③ 溝口 元気①</p>	<p>試合番号 BTA-D-2</p> <p>日野 A 3 - 0 鹿町 A</p> <p>山口 賢人② 2 $\left(\begin{matrix} 15-13 \\ 15-7 \end{matrix} \right)$ 0 松田 愛斗② 工藤 昊聖② 竹下 忠輝①</p> <p>溝口 元気① 2 $\left(\begin{matrix} 15-9 \\ 15-9 \end{matrix} \right)$ 0 前田 虎斗也②</p> <p>泉谷 涼太③ 2 $\left(\begin{matrix} 15-2 \\ 15-2 \end{matrix} \right)$ 0 萩原 勝大③ 福田 生藏② 松田 爽志①</p>	<p>試合番号 BTA-D-3</p> <p>愛宕 A 3 - 0 鹿町 A</p> <p>波多江 美翔③ 2 $\left(\begin{matrix} 15-7 \\ 16-14 \end{matrix} \right)$ 0 前田 虎斗也② 木村 遥喜③ 竹下 忠輝①</p> <p>柏木 海輝② 2 $\left(\begin{matrix} 15-2 \\ 15-6 \end{matrix} \right)$ 0 松田 爽志①</p> <p>中島 克哉③ 2 $\left(\begin{matrix} 15-10 \\ 15-5 \end{matrix} \right)$ 0 萩原 勝大③ 山口 丈琉③ 松田 愛斗②</p>

<p>試合番号 BTA-1</p> <p>清水 A 2 - 1 浅子小中 A</p> <p>二宮 暖斗③ 1 $\begin{pmatrix} 21-12 \\ 18-21 \\ 19-21 \end{pmatrix}$ 2 安永 翔真④ 福田 啓太② $\begin{pmatrix} 21-5 \\ 21-3 \end{pmatrix}$ 0 林 愛斗⑦</p> <p>山下 成③ 2 $\begin{pmatrix} 21-15 \\ 21-14 \end{pmatrix}$ 0 高橋 航汰⑦ 吉田 泰雅② $\begin{pmatrix} 21-8 \\ 21-10 \end{pmatrix}$ 0 吉郷 伯②</p>	<p>試合番号 BTA-2</p> <p>佐世保北 A 2 - 1 愛宕 A</p> <p>川添 将生③ 2 $\begin{pmatrix} 21-8 \\ 21-10 \end{pmatrix}$ 0 中島 克哉④ 東入来 侑真② $\begin{pmatrix} 17-21 \\ 7-21 \end{pmatrix}$ 2 波多江 美翔⑤</p> <p>上島 賢太③ 0 $\begin{pmatrix} 21-13 \\ 21-8 \end{pmatrix}$ 0 柏木 海揮② 唐渡 俊介② 2 $\begin{pmatrix} 21-8 \\ 21-8 \end{pmatrix}$ 0 木村 遥壹④ 清水 樹②</p>	<p>試合番号 BTA-3</p> <p>大野 A 2 - 1 日野 A</p> <p>高濱 吳樹③ 2 $\begin{pmatrix} 21-3 \\ 21-3 \end{pmatrix}$ 0 山口 賢人② 伊志嶺 琉斗③ $\begin{pmatrix} 9-21 \\ 10-21 \end{pmatrix}$ 2 溝口 元気①</p> <p>松本 希夢③ 0 $\begin{pmatrix} 21-10 \\ 21-12 \end{pmatrix}$ 0 泉谷 涼太③ 黒木 響介③ 2 $\begin{pmatrix} 21-10 \\ 21-12 \end{pmatrix}$ 0 福田 生織② 須加崎 洋嵩⑤</p>
<p>試合番号 BTA-4</p> <p>早岐 A 2 - 0 日宇 A</p> <p>中村 太翔② 2 $\begin{pmatrix} 21-7 \\ 21-17 \end{pmatrix}$ 0 林 大河③ 後藤 奏佑② $\begin{pmatrix} 21-3 \\ 21-4 \end{pmatrix}$ 0 西 凱瑠③</p> <p>堀田 悠仁③ 2 $\begin{pmatrix} 21-3 \\ 21-4 \end{pmatrix}$ 0 西 凱瑠③</p> <p>迎 悠② $\begin{pmatrix} \\ \end{pmatrix}$ 望月 陽太④ 林田 淳志② $\begin{pmatrix} \\ \end{pmatrix}$ 池田 龍輝③</p>	<p>試合番号 BTA-5</p> <p>清水 A 2 - 0 佐世保北 A</p> <p>山下 成③ 2 $\begin{pmatrix} 21-11 \\ 21-7 \end{pmatrix}$ 0 唐渡 俊介② 吉田 泰雅② $\begin{pmatrix} 21-8 \\ 21-6 \end{pmatrix}$ 0 東入来 侑真②</p> <p>下釜 英之③ 2 $\begin{pmatrix} 21-8 \\ 21-6 \end{pmatrix}$ 0 東入来 侑真②</p> <p>二宮 暖斗③ $\begin{pmatrix} \\ \end{pmatrix}$ 上島 賢太④ 福田 啓太② $\begin{pmatrix} \\ \end{pmatrix}$ 川添 将生④</p>	<p>試合番号 BTA-6</p> <p>早岐 A 2 - 1 大野 A</p> <p>堀田 悠仁③ 2 $\begin{pmatrix} 21-17 \\ 14-21 \\ 21-13 \end{pmatrix}$ 1 黒木 響介④ 中村 太翔② $\begin{pmatrix} 21-8 \\ 21-9 \end{pmatrix}$ 0 松本 希夢④</p> <p>後藤 奏佑② 2 $\begin{pmatrix} 21-8 \\ 21-9 \end{pmatrix}$ 0 松本 希夢④</p> <p>迎 悠② 0 $\begin{pmatrix} 16-21 \\ 16-21 \end{pmatrix}$ 2 高濱 吳樹④ 林田 淳志② $\begin{pmatrix} 16-21 \\ 16-21 \end{pmatrix}$ 2 伊志嶺 琉斗④</p>
<p>試合番号 BTA-7</p> <p>早岐 A 2 - 1 清水 A</p> <p>迎 悠② 1 $\begin{pmatrix} 17-21 \\ 22-20 \\ 21-23 \end{pmatrix}$ 2 山下 成③ 林田 淳志② $\begin{pmatrix} 18-21 \\ 21-16 \\ 21-19 \end{pmatrix}$ 1 下釜 英之④</p> <p>堀田 悠仁④ 2 $\begin{pmatrix} 18-21 \\ 21-16 \\ 21-19 \end{pmatrix}$ 1 下釜 英之④</p> <p>中村 太翔② 2 $\begin{pmatrix} 21-7 \\ 21-8 \end{pmatrix}$ 0 二宮 暖斗④ 後藤 奏佑② $\begin{pmatrix} 21-7 \\ 21-8 \end{pmatrix}$ 0 福田 啓太②</p>	<p>試合番号 BTA-8</p> <p>大野 A 2 - 1 佐世保北 A</p> <p>高濱 吳樹④ 2 $\begin{pmatrix} 21-12 \\ 21-15 \end{pmatrix}$ 0 川添 将生④ 伊志嶺 琉斗④ $\begin{pmatrix} 8-21 \\ 10-21 \end{pmatrix}$ 2 上島 賢太④</p> <p>松本 希夢④ 0 $\begin{pmatrix} 8-21 \\ 10-21 \end{pmatrix}$ 2 上島 賢太④</p> <p>黒木 響介④ 2 $\begin{pmatrix} 21-13 \\ 21-16 \end{pmatrix}$ 0 唐渡 俊介② 須加崎 洋嵩④ $\begin{pmatrix} 21-13 \\ 21-16 \end{pmatrix}$ 0 清水 樹②</p>	

<p>試合番号 BTB-A-1</p> <p>光海中里山澄 2 - 1 日 宇 C</p> <p>古川 玲鳳③ 1 $\left(\begin{smallmatrix} 30-17 \\ \end{smallmatrix} \right)$ 0 山口 清輝① 高田 颯斗② $\left(\begin{smallmatrix} \end{smallmatrix} \right)$ 0 岸田 蒼汰①</p> <p>吉居 拓海③ 1 $\left(\begin{smallmatrix} 30-17 \\ \end{smallmatrix} \right)$ 0 相川 F也①</p> <p>／ 0 $\left(\begin{smallmatrix} x- \\ \end{smallmatrix} \right)$ 0 上野 琉星③ ／ キケ入 0 吉岡 遼太③</p>	<p>試合番号 BTB-A-2</p> <p>日 宇 C 3 - 0 愛 宕 B</p> <p>山口 清輝① 1 $\left(\begin{smallmatrix} 30-10 \\ \end{smallmatrix} \right)$ 0 中村 優斗③ 岸田 蒼汰① 1 $\left(\begin{smallmatrix} \end{smallmatrix} \right)$ 0 竹辺 伶桜②</p> <p>相川 F也① 1 $\left(\begin{smallmatrix} 30-10 \\ \end{smallmatrix} \right)$ 0 前川 湮輝②</p> <p>上野 琉星③ 1 $\left(\begin{smallmatrix} 30-19 \\ \end{smallmatrix} \right)$ 0 坂元 虎太郎② 森田 莉音① 1 $\left(\begin{smallmatrix} \end{smallmatrix} \right)$ 0 深川 幸翔②</p>	<p>試合番号 BTB-A-3</p> <p>光海中里山澄 2 - 1 愛 宕 B</p> <p>吉居 拓海③ 1 $\left(\begin{smallmatrix} 30-6 \\ \end{smallmatrix} \right)$ 0 中村 優斗③ 高田 颯斗② 1 $\left(\begin{smallmatrix} \end{smallmatrix} \right)$ 0 竹辺 伶桜②</p> <p>古川 玲鳳③ 1 $\left(\begin{smallmatrix} 30-13 \\ \end{smallmatrix} \right)$ 0 前川 湮輝②</p> <p>／ 0 $\left(\begin{smallmatrix} x- \\ \end{smallmatrix} \right)$ 0 坂元 虎太郎② ／ キケ入 0 深川 幸翔②</p>
<p>試合番号 BTB-B-1</p> <p>波佐見 A 3 - 0 日 宇 D</p> <p>長尾 理玖③ 1 $\left(\begin{smallmatrix} 30-4 \\ \end{smallmatrix} \right)$ 0 小宮 稜斗② 岸川 慶吾③ 1 $\left(\begin{smallmatrix} \end{smallmatrix} \right)$ 0 林 蒼磨②</p> <p>今里 虎生③ 1 $\left(\begin{smallmatrix} 30-17 \\ \end{smallmatrix} \right)$ 0 大山 諒人②</p> <p>久保 建人② 1 $\left(\begin{smallmatrix} 30-7 \\ \end{smallmatrix} \right)$ 0 浦 陸月② 宇野 颯真② 1 $\left(\begin{smallmatrix} \end{smallmatrix} \right)$ 0 浜井 瑠哉②</p>	<p>試合番号 BTB-B-2</p> <p>柚 木 B 2 - 1 日 宇 D</p> <p>金澤 優雅② 1 $\left(\begin{smallmatrix} 30-18 \\ \end{smallmatrix} \right)$ 0 林 蒼磨② 黒崎 吉寛② 1 $\left(\begin{smallmatrix} \end{smallmatrix} \right)$ 0 竹口 駿太②</p> <p>永松 永久③ 1 $\left(\begin{smallmatrix} 30-22 \\ \end{smallmatrix} \right)$ 0 浜井 瑠哉②</p> <p>藤崎 健② 0 $\left(\begin{smallmatrix} 20-30 \\ \end{smallmatrix} \right)$ 1 小宮 稜斗② 西山 幾斗② 0 $\left(\begin{smallmatrix} \end{smallmatrix} \right)$ 1 浦 陸月②</p>	<p>試合番号 BTB-B-3</p> <p>波佐見 A 3 - 0 柚 木 B</p> <p>久保 建人② 1 $\left(\begin{smallmatrix} 30-9 \\ \end{smallmatrix} \right)$ 0 金澤 優雅② 宇野 颯真② 1 $\left(\begin{smallmatrix} \end{smallmatrix} \right)$ 0 黒崎 吉寛②</p> <p>鶴田 龍馬③ 1 $\left(\begin{smallmatrix} 30-17 \\ \end{smallmatrix} \right)$ 0 赤木 樹②</p> <p>廣瀬 凌太③ 1 $\left(\begin{smallmatrix} 30-12 \\ \end{smallmatrix} \right)$ 0 藤崎 健② 今里 虎生③ 1 $\left(\begin{smallmatrix} \end{smallmatrix} \right)$ 0 西山 幾斗②</p>
<p>試合番号 BTB-C-1</p> <p>西 彼 A 3 - 0 清 水 C</p> <p>今村 阜大② 1 $\left(\begin{smallmatrix} 30-17 \\ \end{smallmatrix} \right)$ 0 植原 悠太② 前川 志聖② 1 $\left(\begin{smallmatrix} \end{smallmatrix} \right)$ 0 富田 浩生②</p> <p>葉山 誠也③ 1 $\left(\begin{smallmatrix} 30-5 \\ \end{smallmatrix} \right)$ 0 松村 楓人②</p> <p>山崎 瑛上③ 0 $\left(\begin{smallmatrix} -x \\ \end{smallmatrix} \right)$ 0 〃 藤川 輝③ 0 $\left(\begin{smallmatrix} \end{smallmatrix} \right)$ 0 キケン 〃</p>	<p>試合番号 BTB-C-2</p> <p>佐世保北 B 3 - 0 清 水 C</p> <p>杉島 駿太② 1 $\left(\begin{smallmatrix} 30-28 \\ \end{smallmatrix} \right)$ 0 植原 悠太② 本山 章人② 1 $\left(\begin{smallmatrix} \end{smallmatrix} \right)$ 0 松村 楓人②</p> <p>大橋 悠斗② 1 $\left(\begin{smallmatrix} 30-26 \\ \end{smallmatrix} \right)$ 0 富田 浩生②</p> <p>石田 青大② 0 $\left(\begin{smallmatrix} -x \\ \end{smallmatrix} \right)$ 0 〃 松井 義幸② 0 $\left(\begin{smallmatrix} \end{smallmatrix} \right)$ 0 キケン 〃</p>	<p>試合番号 BTB-C-3</p> <p>西 彼 A 3 - 0 佐世保北 B</p> <p>葉山 誠也③ 1 $\left(\begin{smallmatrix} 30-10 \\ \end{smallmatrix} \right)$ 0 杉島 駿太② 今村 阜大② 1 $\left(\begin{smallmatrix} \end{smallmatrix} \right)$ 0 本山 章人②</p> <p>山崎 瑛上③ 1 $\left(\begin{smallmatrix} 30-19 \\ \end{smallmatrix} \right)$ 0 大橋 悠斗②</p> <p>山口 颯介② 1 $\left(\begin{smallmatrix} 30-23 \\ \end{smallmatrix} \right)$ 0 石田 青大② 中嶋 惇太② 1 $\left(\begin{smallmatrix} \end{smallmatrix} \right)$ 0 松井 義幸②</p>
<p>試合番号 BTB-D-1</p> <p>佐世保北 C 2 - 1 清 水 B</p> <p>野村 友輝③ 1 $\left(\begin{smallmatrix} 30-20 \\ \end{smallmatrix} \right)$ 0 小川 瑠斗③ 乾 春真② 1 $\left(\begin{smallmatrix} \end{smallmatrix} \right)$ 0 前田 幸輝②</p> <p>古川 泰雅① 1 $\left(\begin{smallmatrix} 30-19 \\ \end{smallmatrix} \right)$ 0 福川 貴之③</p> <p>赤木 鳳生② 0 $\left(\begin{smallmatrix} 26-30 \\ \end{smallmatrix} \right)$ 1 一ノ瀬 大志② 山中 優輝② 0 $\left(\begin{smallmatrix} \end{smallmatrix} \right)$ 1 山口 莉桜①</p>	<p>試合番号 BTB-D-2</p> <p>佐世保北 C 3 - 0 祇 園 B</p> <p>野村 友輝③ 1 $\left(\begin{smallmatrix} 30-27 \\ \end{smallmatrix} \right)$ 0 近藤 佑星③ 乾 春真② 1 $\left(\begin{smallmatrix} \end{smallmatrix} \right)$ 0 椿山 慶之助③</p> <p>古川 泰雅① 1 $\left(\begin{smallmatrix} 30-12 \\ \end{smallmatrix} \right)$ 0 黒川 大地③</p> <p>赤木 鳳生② 1 $\left(\begin{smallmatrix} 30-19 \\ \end{smallmatrix} \right)$ 0 吉椿 開耶③ 森 崇祐② 1 $\left(\begin{smallmatrix} \end{smallmatrix} \right)$ 0 兼武 風雅③</p>	<p>試合番号 BTB-D-3</p> <p>清 水 B 3 - 0 祇 園 B</p> <p>前田 幸輝② 1 $\left(\begin{smallmatrix} 30-25 \\ \end{smallmatrix} \right)$ 0 近藤 佑星③ 山口 莉桜① 1 $\left(\begin{smallmatrix} \end{smallmatrix} \right)$ 0 椿山 慶之助③</p> <p>福川 貴之③ 1 $\left(\begin{smallmatrix} 30-9 \\ \end{smallmatrix} \right)$ 0 豊村 虎太郎③</p> <p>小川 瑠斗③ 1 $\left(\begin{smallmatrix} 30-18 \\ \end{smallmatrix} \right)$ 0 吉椿 開耶③ 一ノ瀬 大志② 1 $\left(\begin{smallmatrix} \end{smallmatrix} \right)$ 0 兼武 風雅③</p>

<p>試合番号 BTB-E-1</p> <p>日 宇 B 3 - 0 柚 木 C</p> <p>吉田 和馬③ 1 $\left(\begin{smallmatrix} 30-11 \\ \end{smallmatrix} \right)$ 0 小川 遼真② 近藤 恋太郎③ $\left(\begin{smallmatrix} \\ \end{smallmatrix} \right)$ 0 笹山 琳夢②</p> <p>奥田 晴世③ 1 $\left(\begin{smallmatrix} 30-12 \\ \end{smallmatrix} \right)$ 0 井元 駿介③</p> <p>田中 球児③ 1 $\left(\begin{smallmatrix} 30-10 \\ \end{smallmatrix} \right)$ 0 立花 成佑② 樋口 樹衣② $\left(\begin{smallmatrix} \\ \end{smallmatrix} \right)$ 0 小宮 歩暉②</p>	<p>試合番号 BTB-E-2</p> <p>大 野 B 3 - 0 波 佐 見 B</p> <p>湯川 颯一郎② 1 $\left(\begin{smallmatrix} 30-23 \\ \end{smallmatrix} \right)$ 0 中尾 聡佑③ 永田 輝② $\left(\begin{smallmatrix} \\ \end{smallmatrix} \right)$ 0 福田 宗ノ亮③</p> <p>森山 祐帆③ 1 $\left(\begin{smallmatrix} 30-17 \\ \end{smallmatrix} \right)$ 0 久田 千紘②</p> <p>宮下 愛斗② 1 $\left(\begin{smallmatrix} 30-17 \\ \end{smallmatrix} \right)$ 0 柿本 拓洋② 矢野 虎太郎② $\left(\begin{smallmatrix} \\ \end{smallmatrix} \right)$ 0 種村 徳志②</p>	<p>試合番号 BTB-E-3</p> <p>日 宇 B 2 - 1 大 野 B</p> <p>奥田 晴世③ 1 $\left(\begin{smallmatrix} 30-16 \\ \end{smallmatrix} \right)$ 0 森山 祐帆③ 田中 球児③ $\left(\begin{smallmatrix} \\ \end{smallmatrix} \right)$ 0 永田 輝②</p> <p>吉田 和馬③ 1 $\left(\begin{smallmatrix} 30-29 \\ \end{smallmatrix} \right)$ 0 宮下 愛斗②</p> <p>小川 航輝③ 0 $\left(\begin{smallmatrix} 25-30 \\ \end{smallmatrix} \right)$ 1 湯川 颯一郎② 熊川 慧大③ $\left(\begin{smallmatrix} \\ \end{smallmatrix} \right)$ 1 矢野 虎太郎②</p>
<p>試合番号 BTB-E-4</p> <p>波 佐 見 B 2 - 1 柚 木 C</p> <p>中尾 聡佑③ 1 $\left(\begin{smallmatrix} 30-26 \\ \end{smallmatrix} \right)$ 0 小川 遼真② 岩永 優揮③ $\left(\begin{smallmatrix} \\ \end{smallmatrix} \right)$ 0 笹山 琳夢②</p> <p>西津 海翔② 0 $\left(\begin{smallmatrix} 29-30 \\ \end{smallmatrix} \right)$ 1 井元 駿介③</p> <p>久田 千紘② 1 $\left(\begin{smallmatrix} 30-6 \\ \end{smallmatrix} \right)$ 0 立花 成佑② 種村 徳志② $\left(\begin{smallmatrix} \\ \end{smallmatrix} \right)$ 0 小宮 歩暉②</p>	<p>試合番号 BTB-E-5</p> <p>日 宇 B 3 - 0 波 佐 見 B</p> <p>田中 球児③ 1 $\left(\begin{smallmatrix} 30-15 \\ \end{smallmatrix} \right)$ 0 岩永 優揮③ 樋口 樹衣② $\left(\begin{smallmatrix} \\ \end{smallmatrix} \right)$ 0 福田 宗ノ亮③</p> <p>奥田 晴世③ 1 $\left(\begin{smallmatrix} 30-15 \\ \end{smallmatrix} \right)$ 0 中尾 聡佑③</p> <p>吉田 和馬③ 1 $\left(\begin{smallmatrix} 30-29 \\ \end{smallmatrix} \right)$ 0 柿本 拓洋② 小川 航輝③ $\left(\begin{smallmatrix} \\ \end{smallmatrix} \right)$ 0 西津 海翔②</p>	<p>試合番号 BTB-E-6</p> <p>大 野 B 3 - 0 柚 木 C</p> <p>永田 輝② 1 $\left(\begin{smallmatrix} 30-18 \\ \end{smallmatrix} \right)$ 0 立花 成佑② 矢野 虎太郎② $\left(\begin{smallmatrix} \\ \end{smallmatrix} \right)$ 0 小宮 歩暉②</p> <p>森山 祐帆③ 1 $\left(\begin{smallmatrix} 30-6 \\ \end{smallmatrix} \right)$ 0 井元 駿介③</p> <p>宮下 愛斗② 1 $\left(\begin{smallmatrix} 30-12 \\ \end{smallmatrix} \right)$ 0 小川 遼真② 湯川 颯一郎② $\left(\begin{smallmatrix} \\ \end{smallmatrix} \right)$ 0 笹山 琳夢②</p>
<p>試合番号 BTB-1</p> <p>佐世保北 B 2 - 0 柚 木 B</p> <p>杉島 駿太② 1 $\left(\begin{smallmatrix} 30-19 \\ \end{smallmatrix} \right)$ 0 藤崎 健② 本山 章人② $\left(\begin{smallmatrix} \\ \end{smallmatrix} \right)$ 0 赤木 樹②</p> <p>石田 青大② 1 $\left(\begin{smallmatrix} 30-21 \\ \end{smallmatrix} \right)$ 0 永松 永久③</p> <p>大橋 悠斗② $\left(\begin{smallmatrix} \\ \end{smallmatrix} \right)$ 金澤 優雅② 松井 義幸② $\left(\begin{smallmatrix} \\ \end{smallmatrix} \right)$ 黒崎 吉寛②</p>	<p>試合番号 BTB-2</p> <p>日 宇 C 2 - 0 大 野 B</p> <p>山口 清輝① 1 $\left(\begin{smallmatrix} 30-19 \\ \end{smallmatrix} \right)$ 0 湯川 颯一郎② 岸田 蒼汰① $\left(\begin{smallmatrix} \\ \end{smallmatrix} \right)$ 0 永田 輝②</p> <p>相川 F也① 1 $\left(\begin{smallmatrix} 30-18 \\ \end{smallmatrix} \right)$ 0 森山 祐帆③</p> <p>水俣 龍太① $\left(\begin{smallmatrix} \\ \end{smallmatrix} \right)$ 宮下 愛斗② 森田 莉音① $\left(\begin{smallmatrix} \\ \end{smallmatrix} \right)$ 矢野 虎太郎②</p>	<p>試合番号 BTB-3</p> <p>光海中里山澄 2 - 0 佐世保北 B</p> <p>古川 玲鳳③ 1 $\left(\begin{smallmatrix} 30-16 \\ \end{smallmatrix} \right)$ 0 大橋 悠斗② 高田 颯斗② $\left(\begin{smallmatrix} \\ \end{smallmatrix} \right)$ 0 松井 義幸②</p> <p>吉居 拓海③ 1 $\left(\begin{smallmatrix} 30-14 \\ \end{smallmatrix} \right)$ 0 石田 青大②</p> <p>／ $\left(\begin{smallmatrix} \\ \end{smallmatrix} \right)$ 杉島 駿太② ／ $\left(\begin{smallmatrix} \\ \end{smallmatrix} \right)$ 本山 章人②</p>
<p>試合番号 BTB-4</p> <p>日 宇 B 2 - 0 佐世保北 C</p> <p>田中 球児③ 1 $\left(\begin{smallmatrix} 30-18 \\ \end{smallmatrix} \right)$ 0 野村 友輝③ 樋口 樹衣② $\left(\begin{smallmatrix} \\ \end{smallmatrix} \right)$ 0 山中 優輝②</p> <p>奥田 晴世③ 1 $\left(\begin{smallmatrix} 30-28 \\ \end{smallmatrix} \right)$ 0 古川 泰雅①</p> <p>吉田 和馬③ $\left(\begin{smallmatrix} \\ \end{smallmatrix} \right)$ 乾 春真② 近藤 恋太郎③ $\left(\begin{smallmatrix} \\ \end{smallmatrix} \right)$ 赤木 鳳生②</p>	<p>試合番号 BTB-5</p> <p>西 彼 A 2 - 0 清 水 B</p> <p>葉山 誠也③ 1 $\left(\begin{smallmatrix} 30-14 \\ \end{smallmatrix} \right)$ 0 福川 貴之③ 今村 阜大② $\left(\begin{smallmatrix} \\ \end{smallmatrix} \right)$ 0 一ノ瀬 大志②</p> <p>藤川 輝③ 1 $\left(\begin{smallmatrix} 30-21 \\ \end{smallmatrix} \right)$ 0 前田 幸輝②</p> <p>前川 志聖② $\left(\begin{smallmatrix} \\ \end{smallmatrix} \right)$ 小川 瑠斗③ 中嶋 惇太② $\left(\begin{smallmatrix} \\ \end{smallmatrix} \right)$ 山口 莉桜①</p>	<p>試合番号 BTB-6</p> <p>波 佐 見 A 2 - 0 日 宇 C</p> <p>長尾 理玖③ 1 $\left(\begin{smallmatrix} 30-14 \\ \end{smallmatrix} \right)$ 0 山口 清輝① 岸川 慶吾③ $\left(\begin{smallmatrix} \\ \end{smallmatrix} \right)$ 0 森田 莉音①</p> <p>久保 建人② 1 $\left(\begin{smallmatrix} 30-14 \\ \end{smallmatrix} \right)$ 0 水俣 龍太①</p> <p>今里 虎生③ $\left(\begin{smallmatrix} \\ \end{smallmatrix} \right)$ 相川 F也① 宇野 颯真② $\left(\begin{smallmatrix} \\ \end{smallmatrix} \right)$ 岸田 蒼汰①</p>

試合番号 BTB-7	試合番号 BTB-8	試合番号 BTB-9
光海中里山澄 2 - 0 日 宇 B	西 彼 A 2 - 0 波佐見 A	西 彼 A 2 - 1 光海中里山澄
古川 玲鳳③ 1 $\left(\begin{smallmatrix} 30-14 \\ \end{smallmatrix} \right)$ 0 奥田 晴世③ 高田 颯斗② $\left(\begin{smallmatrix} \end{smallmatrix} \right)$ 田中 球児③	葉山 誠也③ 1 $\left(\begin{smallmatrix} 30-27 \\ \end{smallmatrix} \right)$ 0 久保 建人② 今村 阜大② $\left(\begin{smallmatrix} \end{smallmatrix} \right)$ 宇野 颯真②	葉山 誠也③ 1 $\left(\begin{smallmatrix} 30-21 \\ \end{smallmatrix} \right)$ 0 古川 玲鳳③ 今村 阜大② $\left(\begin{smallmatrix} \end{smallmatrix} \right)$ 高田 颯斗②
吉居 拓海③ 1 $\left(\begin{smallmatrix} 30-25 \\ \end{smallmatrix} \right)$ 0 吉田 和馬③	山崎 瑛士③ 1 $\left(\begin{smallmatrix} 30-18 \\ \end{smallmatrix} \right)$ 0 今里 虎生③	山崎 瑛士③ 0 $\left(\begin{smallmatrix} 23-30 \\ \end{smallmatrix} \right)$ 1 吉居 拓海③
/ $\left(\begin{smallmatrix} \end{smallmatrix} \right)$ 小川 航輝③ / $\left(\begin{smallmatrix} \end{smallmatrix} \right)$ 近藤 恋太郎③	前川 志聖② $\left(\begin{smallmatrix} \end{smallmatrix} \right)$ 長尾 理玖③ 山口 颯介② $\left(\begin{smallmatrix} \end{smallmatrix} \right)$ 岸川 慶吾③	前川 志聖② 0 $\left(\begin{smallmatrix} -x \\ \end{smallmatrix} \right)$ 0 / 山口 颯介② $\left(\begin{smallmatrix} \end{smallmatrix} \right)$ キケン /

<p>試合番号 GTA-A-1</p> <p>鹿町 A 3 - 0 浅子小中 A</p> <p>松尾 彩聖③ 2 $\begin{pmatrix} 15-3 \\ 15-2 \end{pmatrix}$ 0 小川 聖愛⑦ 小田 歩菜③ 0 松山 美羽⑦</p> <p>卷澤 菜美③ 2 $\begin{pmatrix} 15-12 \\ 15-7 \end{pmatrix}$ 0 太田 玲奈⑧</p> <p>迎 廻莉③ 2 $\begin{pmatrix} 12-15 \\ 15-13 \\ 15-12 \end{pmatrix}$ 1 田中 穂乃香⑨ 山田 紗和③ 1 相川 聖恋⑨</p>	<p>試合番号 GTA-A-2</p> <p>福石 A 2 - 1 浅子小中 A</p> <p>大河内 凜③ 2 $\begin{pmatrix} 15-8 \\ 15-3 \end{pmatrix}$ 0 小川 聖愛⑦ 筒井 心③ 0 松山 美羽⑦</p> <p>古川 あおい③ 0 $\begin{pmatrix} 9-15 \\ 11-15 \end{pmatrix}$ 2 太田 玲奈⑧</p> <p>吉居 未央③ 2 $\begin{pmatrix} 16-14 \\ 4-15 \\ 15-13 \end{pmatrix}$ 1 田中 穂乃香⑨ 柚元 美咲妃③ 1 相川 聖恋⑨</p>	<p>試合番号 GTA-A-3</p> <p>鹿町 A 3 - 0 福石 A</p> <p>卷澤 菜美③ 2 $\begin{pmatrix} 15-7 \\ 15-11 \end{pmatrix}$ 0 大河内 凜③ 山田 紗和③ 0 筒井 心③</p> <p>松尾 彩聖③ 2 $\begin{pmatrix} 15-2 \\ 15-4 \end{pmatrix}$ 0 北村 結菜③</p> <p>小田 歩菜③ 2 $\begin{pmatrix} 15-6 \\ 15-6 \end{pmatrix}$ 0 吉居 未央③ 豊田 真北留② 0 柚元 美咲妃③</p>
<p>試合番号 GTA-B-1</p> <p>清水 A 3 - 0 愛宕 A</p> <p>平野 希歩③ 2 $\begin{pmatrix} 15-4 \\ 15-6 \end{pmatrix}$ 0 大谷 愛華② 古賀 野乃花① 0 椎葉 絢音②</p> <p>福岡 結衣② 2 $\begin{pmatrix} 15-8 \\ 17-15 \end{pmatrix}$ 0 福島 美羽②</p> <p>吉田 妃来③ 2 $\begin{pmatrix} 15-3 \\ 15-4 \end{pmatrix}$ 0 湯浅 絢香③ 岩志 星③ 0 佐藤 里愛②</p>	<p>試合番号 GTA-B-2</p> <p>愛宕 A 2 - 1 小値賀 A</p> <p>ペリー 舞花③ 1 $\begin{pmatrix} 15-5 \\ 12-15 \\ 11-15 \end{pmatrix}$ 2 出口 陽菜③ 湯浅 絢香③ 2 土田 怜生③</p> <p>椎葉 絢音② 2 $\begin{pmatrix} 15-0 \\ 15-8 \end{pmatrix}$ 0 中野 夏希②</p> <p>大谷 愛華② 2 $\begin{pmatrix} 15-6 \\ 15-13 \end{pmatrix}$ 0 山田 愛③ 福島 美羽② 0 神崎 楓②</p>	<p>試合番号 GTA-B-3</p> <p>清水 A 3 - 0 小値賀 A</p> <p>平野 希歩③ 2 $\begin{pmatrix} 15-5 \\ 15-0 \end{pmatrix}$ 0 土田 怜生③ 福岡 結衣② 0 山田 愛③</p> <p>内野 由麻② 2 $\begin{pmatrix} 15-9 \\ 15-3 \end{pmatrix}$ 0 出口 陽菜③</p> <p>吉田 妃来③ 2 $\begin{pmatrix} 15-0 \\ 15-0 \end{pmatrix}$ 0 神崎 楓② 古賀 野乃花① 0 岩坪 沙樹②</p>
<p>試合番号 GTA-C-1</p> <p>日野 A 3 - 0 聖和女子学院 A</p> <p>上田 百々③ 0 $\begin{pmatrix} -X \\ -X \end{pmatrix}$ 0 成富 月美③ 宮本 藍瑠③ 0 $\begin{pmatrix} \text{キケン} \\ \text{キケン} \end{pmatrix}$ 0 川上 ミッシェル②</p> <p>西林 華③ 0 $\begin{pmatrix} -X \\ -X \end{pmatrix}$ 0 鉢川 心優② $\begin{pmatrix} \text{キケン} \\ \text{キケン} \end{pmatrix}$</p> <p>宮本 藍晴③ 0 $\begin{pmatrix} -X \\ -X \end{pmatrix}$ 0 溝上 妃鞠③ 遠藤 ひなみ② 0 $\begin{pmatrix} \text{キケン} \\ \text{キケン} \end{pmatrix}$ 0 溝上 妃鞠③</p>	<p>試合番号 GTA-C-2</p> <p>佐世保北 A 3 - 0 聖和女子学院 A</p> <p>西畑 美桜③ 0 $\begin{pmatrix} -X \\ \text{キケン} \end{pmatrix}$ 0 成富 月美③ 根本 莉花② 0 $\begin{pmatrix} \text{キケン} \\ \text{キケン} \end{pmatrix}$ 0 川上 ミッシェル②</p> <p>古賀 彩野③ 0 $\begin{pmatrix} -X \\ \text{キケン} \end{pmatrix}$ 0 鉢川 心優② $\begin{pmatrix} \text{キケン} \\ \text{キケン} \end{pmatrix}$</p> <p>竹内 咲希③ 0 $\begin{pmatrix} -X \\ \text{キケン} \end{pmatrix}$ 0 溝上 妃鞠③ 宮原 優香③ 0 $\begin{pmatrix} \text{キケン} \\ \text{キケン} \end{pmatrix}$ 0 松瀬 春向②</p>	<p>試合番号 GTA-C-3</p> <p>佐世保北 A 3 - 0 日野 A</p> <p>西畑 美桜③ 2 $\begin{pmatrix} 9-15 \\ 15-7 \\ 15-9 \end{pmatrix}$ 1 宮本 藍瑠③ 根本 莉花② 1 遠藤 ひなみ②</p> <p>古賀 彩野③ 2 $\begin{pmatrix} 15-4 \\ 15-2 \end{pmatrix}$ 0 坂口 心音①</p> <p>竹内 咲希③ 2 $\begin{pmatrix} 15-12 \\ 15-12 \end{pmatrix}$ 0 西林 華③ 宮原 優香③ 0 宮本 藍晴③</p>
<p>試合番号 GTA-D-1</p> <p>相浦 A 3 - 0 宮 A</p> <p>藤瀬 莉乃② 2 $\begin{pmatrix} 15-10 \\ 15-7 \end{pmatrix}$ 0 長野 莉子③ 坂口 瑠菜② 0 川上 倭奈③</p> <p>磯本 心春③ 2 $\begin{pmatrix} 15-5 \\ 15-6 \end{pmatrix}$ 0 坂口 和香②</p> <p>田端 凜心③ 2 $\begin{pmatrix} 9-15 \\ 15-9 \\ 16-14 \end{pmatrix}$ 1 松永 姫和③ 折原 結芽③ 1 榮谷 羽珠②</p>	<p>試合番号 GTA-D-2</p> <p>早岐 A 2 - 1 宮 A</p> <p>古江 未来① 2 $\begin{pmatrix} 15-10 \\ 15-11 \end{pmatrix}$ 0 松永 姫和③ 新宮 瑠菜② 0 榮谷 羽珠②</p> <p>坂本 美桜③ 2 $\begin{pmatrix} 15-4 \\ 15-1 \end{pmatrix}$ 0 坂口 和香②</p> <p>永野 瑠菜③ 0 $\begin{pmatrix} 10-15 \\ 15-17 \end{pmatrix}$ 2 長野 莉子③ 園田 柚羽① 2 川上 倭奈③</p>	<p>試合番号 GTA-D-3</p> <p>相浦 A 2 - 1 早岐 A</p> <p>磯本 心春③ 2 $\begin{pmatrix} 13-15 \\ 15-9 \\ 15-6 \end{pmatrix}$ 1 古江 未来① 坂口 瑠菜② 1 新宮 瑠菜②</p> <p>藤瀬 莉乃② 2 $\begin{pmatrix} 15-6 \\ 15-12 \end{pmatrix}$ 0 坂本 美桜③</p> <p>田端 凜心③ 0 $\begin{pmatrix} 12-15 \\ 11-15 \end{pmatrix}$ 2 永野 瑠菜③ 久保 夢結③ 2 園田 柚羽①</p>

<p>試合番号 GTA-E-1</p> <p>山 澄 A 3 - 0 祇 園 A</p> <p>橋本 珠里③ 2 $\begin{pmatrix} 15-13 \\ 15-5 \end{pmatrix}$ 0 山田 穂佳③ 小野寺心美③ 進 千咲③</p> <p>岩下 瑞希③ 2 $\begin{pmatrix} 10-15 \\ 15-13 \\ 15-12 \end{pmatrix}$ 1 星川 幸来③</p> <p>中村 なるみ③ 2 $\begin{pmatrix} 15-6 \\ 15-2 \end{pmatrix}$ 0 中村 妃夏③ 今泉 吏麗③ 森 みのり③</p>	<p>試合番号 GTA-E-2</p> <p>日 宇 A 3 - 0 祇 園 A</p> <p>山口 磨希③ 2 $\begin{pmatrix} 15-9 \\ 15-10 \end{pmatrix}$ 0 山田 穂佳③ 池田 夏海① 進 千咲③</p> <p>石井 ゆりあ③ 2 $\begin{pmatrix} 15-11 \\ 15-10 \end{pmatrix}$ 0 F高 優菜③</p> <p>坂井 泉② 2 $\begin{pmatrix} 15-10 \\ 15-7 \end{pmatrix}$ 0 中村 妃夏③ 坂井 美里② 森 みのり③</p>	<p>試合番号 GTA-E-3</p> <p>日 宇 A 2 - 1 山 澄 A</p> <p>山口 磨希③ 2 $\begin{pmatrix} 11-15 \\ 15-12 \\ 15-5 \end{pmatrix}$ 1 橋本 珠里③ 池田 夏海① 今泉 吏麗③</p> <p>山本 さつき③ 2 $\begin{pmatrix} 15-7 \\ 15-6 \end{pmatrix}$ 0 草場 夏音③</p> <p>石井 ゆりあ③ 0 $\begin{pmatrix} 12-15 \\ 10-15 \end{pmatrix}$ 2 中村 なるみ③ 浦 瑛菜③ 小野寺心美③</p>
<p>試合番号 GTA-F-1</p> <p>中 里 A 3 - 0 東 明 A</p> <p>中間 梓巴② 2 $\begin{pmatrix} 15-3 \\ 15-1 \end{pmatrix}$ 0 松永 優里② 中間 那月② 川島 ちひろ②</p> <p>浦 ゆりあ② 2 $\begin{pmatrix} 15-6 \\ 15-5 \end{pmatrix}$ 0 麻生 はな②</p> <p>山本 莉琴③ 2 $\begin{pmatrix} 15-2 \\ 15-4 \end{pmatrix}$ 0 井手 真夢② 多久島 花梨③ 太田 夏帆 ①</p>	<p>試合番号 GTA-F-2</p> <p>広 田 A 2 - 1 大 野 A</p> <p>團 せり③ 2 $\begin{pmatrix} 15-7 \\ 15-8 \end{pmatrix}$ 0 井元 みつき③ 久野 希③ 濱野 藍③</p> <p>岩永 望愛② 2 $\begin{pmatrix} 15-3 \\ 15-3 \end{pmatrix}$ 0 松村 羽海①</p> <p>伊藤 万桜③ 0 $\begin{pmatrix} 14-16 \\ 11-15 \end{pmatrix}$ 2 島本 紗来② 三浦 明日香③ 勝木 瑠菜②</p>	<p>試合番号 GTA-F-3</p> <p>中 里 A 3 - 0 大 野 A</p> <p>川下 桃花③ 2 $\begin{pmatrix} 15-10 \\ 11-15 \\ 15-13 \end{pmatrix}$ 1 島本 紗来② 多久島 花梨③ 勝木 瑠菜②</p> <p>山本 莉琴③ 2 $\begin{pmatrix} 15-5 \\ 15-3 \end{pmatrix}$ 0 松村 羽海①</p> <p>中間 梓巴② 2 $\begin{pmatrix} 15-12 \\ 15-4 \end{pmatrix}$ 0 井元 みつき③ 中間 那月② 濱野 藍③</p>
<p>試合番号 GTA-F-4</p> <p>広 田 A 3 - 0 東 明 A</p> <p>團 せり③ 2 $\begin{pmatrix} 15-6 \\ 15-11 \end{pmatrix}$ 0 松永 優里② 久野 希③ 井手 真夢②</p> <p>岩永 望愛② 2 $\begin{pmatrix} 15-5 \\ 15-5 \end{pmatrix}$ 0 川島 ちひろ②</p> <p>伊藤 万桜③ 2 $\begin{pmatrix} 15-9 \\ 15-13 \end{pmatrix}$ 0 太田 夏帆 ① 三浦 明日香③ 古川 絢菜①</p>	<p>試合番号 GTA-F-5</p> <p>中 里 A 2 - 1 広 田 A</p> <p>中間 梓巴② 2 $\begin{pmatrix} 15-5 \\ 15-5 \end{pmatrix}$ 0 伊藤 万桜③ 浦 ゆりあ② 小崎 永愛③</p> <p>井崎 心捺② 0 $\begin{pmatrix} 4-21 \\ 15-21 \end{pmatrix}$ 2 岩永 望愛②</p> <p>山本 莉琴③ 2 $\begin{pmatrix} 15-6 \\ 15-7 \end{pmatrix}$ 0 團 せり③ 中間 那月② 久野 希③</p>	<p>試合番号 GTA-F-6</p> <p>大 野 A 3 - 0 東 明 A</p> <p>井元 みつき③ 2 $\begin{pmatrix} 15-12 \\ 15-10 \end{pmatrix}$ 0 松永 優里② 濱野 藍③ 井手 真夢②</p> <p>松村 羽海① 2 $\begin{pmatrix} 15-13 \\ 15-10 \end{pmatrix}$ 0 麻生 はな②</p> <p>島本 紗来② 2 $\begin{pmatrix} 13-15 \\ 15-8 \\ 15-11 \end{pmatrix}$ 1 太田 夏帆 ① 勝木 瑠菜② 古川 絢菜①</p>
<p>試合番号 GTA-1</p> <p>広 田 A 2 - 0 愛 宕 A</p> <p>久野 希③ 2 $\begin{pmatrix} 21-9 \\ 21-12 \end{pmatrix}$ 0 椎葉 絢音② 岩永 望愛② 福島 美羽②</p> <p>團 せり③ 2 $\begin{pmatrix} 21-16 \\ 21-9 \end{pmatrix}$ 0 大谷 愛華②</p> <p>伊藤 万桜③ () ベリー 舞花③ 三浦 明日香③ 湯浅 絢香③</p>	<p>試合番号 GTA-2</p> <p>日 宇 A 2 - 0 日 野 A</p> <p>石井 ゆりあ③ 2 $\begin{pmatrix} 21-17 \\ 17-21 \\ 21-17 \end{pmatrix}$ 1 宮本 藍瑠③ 浦 瑛菜③ 西林 華③</p> <p>山本 さつき③ 2 $\begin{pmatrix} 21-8 \\ 21-12 \end{pmatrix}$ 0 上田 百々③</p> <p>山口 磨希③ () 宮本 藍瑠③ 池田 夏海① 打切り 遠藤 ひなみ②</p>	<p>試合番号 GTA-3</p> <p>中 里 A 2 - 0 福 石 A</p> <p>中間 梓巴② 2 $\begin{pmatrix} 21-6 \\ 21-4 \end{pmatrix}$ 0 大河内 凛③ 浦 ゆりあ② 筒井 心③</p> <p>川下 桃花③ 2 $\begin{pmatrix} 21-16 \\ 21-9 \end{pmatrix}$ 0 古川 あおい③</p> <p>山本 莉琴③ () 吉居 未央③ 中間 那月② 柚元 美咲紀 ③</p>

<p>試合番号 GTA-4</p> <p>早岐 A 2 - 0 山澄 A</p> <p>永野 瑠菜③ 2 $\left(\begin{matrix} 22-20 \\ 17-21 \\ 21-19 \end{matrix} \right)$ 1 中村 なるみ③ 園田 柚羽① 2 $\left(\begin{matrix} 21-7 \\ 21-7 \end{matrix} \right)$ 0 小野寺心美③</p> <p>坂本 美桜③ 2 $\left(\begin{matrix} 21-7 \\ 21-7 \end{matrix} \right)$ 0 草場 夏音③</p> <p>古江 未来① $\left(\begin{matrix} 24-22 \\ \text{打切り} \end{matrix} \right)$ 橋本 珠里③ 新宮 瑠菜② $\left(\begin{matrix} 21-17 \\ 17-21 \\ 21-15 \end{matrix} \right)$ 1 今泉 吏麗③</p>	<p>試合番号 GTA-5</p> <p>広田 A 2 - 1 鹿町 A</p> <p>伊藤 万桜③ 0 $\left(\begin{matrix} 8-21 \\ 8-21 \end{matrix} \right)$ 2 松尾 彩聖③ 戸浦 明日香③ 2 $\left(\begin{matrix} 21-6 \\ 21-1 \end{matrix} \right)$ 0 小田 歩菜③</p> <p>岩永 望愛② 2 $\left(\begin{matrix} 21-17 \\ 17-21 \\ 21-15 \end{matrix} \right)$ 1 迎 廻莉③</p> <p>團 せり③ 2 $\left(\begin{matrix} 21-17 \\ 17-21 \\ 21-15 \end{matrix} \right)$ 1 卷澤 菜美③ 久野 希③ 2 $\left(\begin{matrix} 21-14 \\ 21-15 \end{matrix} \right)$ 0 山田 紗和③</p>	<p>試合番号 GTA-6</p> <p>相浦 A 2 - 1 日宇 A</p> <p>磯本 心春③ 2 $\left(\begin{matrix} 21-14 \\ 21-15 \end{matrix} \right)$ 0 石井 ゆりあ③ 田端 凜心③ 2 $\left(\begin{matrix} 6-21 \\ 6-21 \end{matrix} \right)$ 2 浦 瑛菜③</p> <p>久保 夢結③ 0 $\left(\begin{matrix} 21-14 \\ 20-22 \\ 21-13 \end{matrix} \right)$ 1 山本 さつき③ 藤瀬 莉乃② 2 $\left(\begin{matrix} 21-5 \\ 5-21 \end{matrix} \right)$ 2 山口 磨希③ 坂口 瑠菜② 2 $\left(\begin{matrix} 21-14 \\ 20-22 \\ 21-13 \end{matrix} \right)$ 1 池田 夏海①</p>
<p>試合番号 GTA-7</p> <p>中里 A 2 - 1 佐世保北 A</p> <p>山本 莉琴③ 2 $\left(\begin{matrix} 21-5 \\ 21-6 \end{matrix} \right)$ 0 竹内 咲希③ 中間 那月② 2 $\left(\begin{matrix} 15-21 \\ 18-21 \end{matrix} \right)$ 2 宮原 優香③</p> <p>井崎 心捺② 0 $\left(\begin{matrix} 21-8 \\ 21-9 \end{matrix} \right)$ 2 古賀 彩野③</p> <p>中間 梓巴② 2 $\left(\begin{matrix} 21-8 \\ 21-9 \end{matrix} \right)$ 0 西畑 美桜③ 浦 ゆりあ② 2 $\left(\begin{matrix} 21-8 \\ 21-9 \end{matrix} \right)$ 0 根本 莉花②</p>	<p>試合番号 GTA-8</p> <p>清水 A 2 - 0 早岐 A</p> <p>岩志 星③ 2 $\left(\begin{matrix} 21-15 \\ 21-19 \end{matrix} \right)$ 0 永野 瑠菜③ 古賀 野乃花① 2 $\left(\begin{matrix} 21-10 \\ 21-4 \end{matrix} \right)$ 0 園田 柚羽①</p> <p>吉田 妃来③ 2 $\left(\begin{matrix} 21-10 \\ 21-4 \end{matrix} \right)$ 0 坂本 美桜③</p> <p>平野 希歩③ $\left(\begin{matrix} 18-21 \\ 21-19 \end{matrix} \right)$ 1 古江 未来① 福岡 結衣② $\left(\begin{matrix} 18-21 \\ 21-19 \end{matrix} \right)$ 1 新宮 瑠菜②</p>	<p>試合番号 GTA-9</p> <p>広田 A 2 - 0 相浦 A</p> <p>久野 希③ 2 $\left(\begin{matrix} 21-17 \\ 21-16 \end{matrix} \right)$ 0 藤瀬 莉乃② 岩永 望愛② 2 $\left(\begin{matrix} 21-6 \\ 21-12 \end{matrix} \right)$ 0 坂口 瑠菜②</p> <p>團 せり③ 2 $\left(\begin{matrix} 21-6 \\ 21-12 \end{matrix} \right)$ 0 久保 夢結③</p> <p>伊藤 万桜③ 1 $\left(\begin{matrix} 18-21 \\ 21-19 \end{matrix} \right)$ 1 磯本 心春③ 戸浦 明日香③ 1 $\left(\begin{matrix} 18-21 \\ 21-19 \end{matrix} \right)$ 1 田端 凜心③</p>
<p>試合番号 GTA-10</p> <p>中里 A 2 - 1 清水 A</p> <p>山本 莉琴③ 2 $\left(\begin{matrix} 21-8 \\ 21-7 \end{matrix} \right)$ 0 岩志 星③ 中間 那月② 2 $\left(\begin{matrix} 2-21 \\ 5-21 \end{matrix} \right)$ 2 古賀 野乃花①</p> <p>井崎 心捺② 0 $\left(\begin{matrix} 2-21 \\ 5-21 \end{matrix} \right)$ 2 吉田 妃来③</p> <p>中間 梓巴② 2 $\left(\begin{matrix} 21-15 \\ 21-14 \end{matrix} \right)$ 0 平野 希歩③ 浦 ゆりあ② 2 $\left(\begin{matrix} 21-15 \\ 21-14 \end{matrix} \right)$ 0 福岡 結衣②</p>	<p>試合番号 GTA-11</p> <p>中里 A 2 - 0 広田 A</p> <p>山本 莉琴③ 2 $\left(\begin{matrix} 21-7 \\ 21-10 \end{matrix} \right)$ 0 久野 希③ 中間 那月② 2 $\left(\begin{matrix} 21-16 \\ 21-19 \end{matrix} \right)$ 0 岩永 望愛②</p> <p>井崎 心捺② 2 $\left(\begin{matrix} 21-16 \\ 21-19 \end{matrix} \right)$ 0 團 せり③</p> <p>中間 梓巴② $\left(\begin{matrix} 21-16 \\ 21-19 \end{matrix} \right)$ 0 伊藤 万桜③ 浦 ゆりあ② $\left(\begin{matrix} 21-16 \\ 21-19 \end{matrix} \right)$ 0 戸浦 明日香③</p>	<p>試合番号 GTA-12</p> <p>清水 A 2 - 0 相浦 A</p> <p>平野 希歩③ 1 $\left(\begin{matrix} 20-22 \\ 21-18 \end{matrix} \right)$ 1 磯本 心春③ 古賀 野乃花① 1 $\left(\begin{matrix} 20-22 \\ 21-18 \end{matrix} \right)$ 1 藤瀬 莉乃②</p> <p>福岡 結衣② 2 $\left(\begin{matrix} 21-5 \\ 21-7 \end{matrix} \right)$ 0 久保 夢結③</p> <p>吉田 妃来③ 2 $\left(\begin{matrix} 21-6 \\ 21-13 \end{matrix} \right)$ 0 坂口 瑠菜② 岩志 星③ 2 $\left(\begin{matrix} 21-6 \\ 21-13 \end{matrix} \right)$ 0 田端 凜心③</p>

<p>試合番号 GTB-A-1</p> <p>波佐見 A 2 - 1 東明 B</p> <p>新宮 優奈③ 1 $\left(\begin{smallmatrix} 30-11 \\ \end{smallmatrix} \right)$ 0 川島 和桜② 松尾 明依③ 1 $\left(\begin{smallmatrix} 30-11 \\ \end{smallmatrix} \right)$ 0 立石 風花②</p> <p>山口 唯彩③ 1 $\left(\begin{smallmatrix} 30-15 \\ \end{smallmatrix} \right)$ 0 豊村 ヒカル①</p> <p>山口 理子③ 0 $\left(\begin{smallmatrix} 16-30 \\ \end{smallmatrix} \right)$ 1 佐々木 愛莉② 山路 麻莉③ 0 $\left(\begin{smallmatrix} 16-30 \\ \end{smallmatrix} \right)$ 1 瀧口 ひなた①</p>	<p>試合番号 GTB-A-2</p> <p>福石 C 2 - 1 東明 B</p> <p>山下 苺愛③ 1 $\left(\begin{smallmatrix} 30-24 \\ \end{smallmatrix} \right)$ 0 佐々木 愛莉② 山尾 真優③ 1 $\left(\begin{smallmatrix} 30-24 \\ \end{smallmatrix} \right)$ 0 瀧口 ひなた①</p> <p>岩崎 幸音③ 0 $\left(\begin{smallmatrix} 28-30 \\ \end{smallmatrix} \right)$ 1 廣瀬 愛和①</p> <p>小川 結菜② 1 $\left(\begin{smallmatrix} 30-21 \\ \end{smallmatrix} \right)$ 0 川島 和桜② 安永 うた② 1 $\left(\begin{smallmatrix} 30-21 \\ \end{smallmatrix} \right)$ 0 立石 風花②</p>	<p>試合番号 GTB-A-3</p> <p>波佐見 A 3 - 0 福石 C</p> <p>新宮 優奈③ 1 $\left(\begin{smallmatrix} 30-13 \\ \end{smallmatrix} \right)$ 0 山下 苺愛③ 松尾 明依③ 1 $\left(\begin{smallmatrix} 30-13 \\ \end{smallmatrix} \right)$ 0 山尾 真優③</p> <p>山路 麻莉③ 1 $\left(\begin{smallmatrix} 30-10 \\ \end{smallmatrix} \right)$ 0 岩崎 幸音③</p> <p>山口 理子③ 1 $\left(\begin{smallmatrix} 30-23 \\ \end{smallmatrix} \right)$ 0 小川 結菜② 迎 琉愛③ 1 $\left(\begin{smallmatrix} 30-23 \\ \end{smallmatrix} \right)$ 0 安永 うた②</p>
<p>試合番号 GTB-B-1</p> <p>大野 B 3 - 0 広田中 D</p> <p>松嶋 美月③ 1 $\left(\begin{smallmatrix} 30-27 \\ \end{smallmatrix} \right)$ 0 摺建 陽乃③ 藤村 かなな③ 1 $\left(\begin{smallmatrix} 30-27 \\ \end{smallmatrix} \right)$ 0 原口 琉那③</p> <p>砂田 光里② 1 $\left(\begin{smallmatrix} 30-25 \\ \end{smallmatrix} \right)$ 0 中島 芭純②</p> <p>大内 來夢③ 1 $\left(\begin{smallmatrix} 30-17 \\ \end{smallmatrix} \right)$ 0 富永 理央③ 岩本 宙希③ 1 $\left(\begin{smallmatrix} 30-17 \\ \end{smallmatrix} \right)$ 0 坪田 菜花②</p>	<p>試合番号 GTB-B-2</p> <p>愛宕 B 2 - 1 広田中 D</p> <p>今村 莉桜② 0 $\left(\begin{smallmatrix} 24-30 \\ \end{smallmatrix} \right)$ 1 摺建 陽乃③ クラーク 理奈② 0 $\left(\begin{smallmatrix} 24-30 \\ \end{smallmatrix} \right)$ 1 原口 琉那③</p> <p>川口 玲奈② 1 $\left(\begin{smallmatrix} 30-24 \\ \end{smallmatrix} \right)$ 0 富永 理央③</p> <p>徳永 藍子② 1 $\left(\begin{smallmatrix} 30-16 \\ \end{smallmatrix} \right)$ 0 坪田 菜花② 松永 愛奈② 1 $\left(\begin{smallmatrix} 30-16 \\ \end{smallmatrix} \right)$ 0 中島 芭純②</p>	<p>試合番号 GTB-B-3</p> <p>大野 B 3 - 0 愛宕 B</p> <p>川邊田 優奈③ 1 $\left(\begin{smallmatrix} 30-24 \\ \end{smallmatrix} \right)$ 0 徳永 藍子② 砂田 光里② 1 $\left(\begin{smallmatrix} 30-24 \\ \end{smallmatrix} \right)$ 0 松永 愛奈②</p> <p>大内 來夢③ 1 $\left(\begin{smallmatrix} 30-14 \\ \end{smallmatrix} \right)$ 0 宮田 結菜②</p> <p>松嶋 美月③ 1 $\left(\begin{smallmatrix} 30-16 \\ \end{smallmatrix} \right)$ 0 今村 莉桜② 藤村 かなな③ 1 $\left(\begin{smallmatrix} 30-16 \\ \end{smallmatrix} \right)$ 0 クラーク 理奈②</p>
<p>試合番号 GTB-C-1</p> <p>山澄 B 2 - 1 川棚 B</p> <p>平野 愛乃③ 1 $\left(\begin{smallmatrix} 30-15 \\ \end{smallmatrix} \right)$ 0 吉田 恋羽② 中川 理愛② 1 $\left(\begin{smallmatrix} 30-15 \\ \end{smallmatrix} \right)$ 0 都知木 明莉②</p> <p>岩松 彩弥③ 0 $\left(\begin{smallmatrix} 12-30 \\ \end{smallmatrix} \right)$ 1 時野 結菜②</p> <p>森山 晴子② 1 $\left(\begin{smallmatrix} 30-25 \\ \end{smallmatrix} \right)$ 0 矢川 陽菜② 中川 結愛② 1 $\left(\begin{smallmatrix} 30-25 \\ \end{smallmatrix} \right)$ 0 山崎 紗彩②</p>	<p>試合番号 GTB-C-2</p> <p>川棚 B 3 - 0 祇園 D</p> <p>矢川 陽菜② 1 $\left(\begin{smallmatrix} 30-14 \\ \end{smallmatrix} \right)$ 0 藤原 結菜② 山崎 紗彩② 1 $\left(\begin{smallmatrix} 30-14 \\ \end{smallmatrix} \right)$ 0 藤原 愛菜②</p> <p>都知木 明莉② 1 $\left(\begin{smallmatrix} 30-9 \\ \end{smallmatrix} \right)$ 0 森 美柚②</p> <p>時野 結菜② 1 $\left(\begin{smallmatrix} 30-13 \\ \end{smallmatrix} \right)$ 0 樋口 心美② 吉田 恋羽② 1 $\left(\begin{smallmatrix} 30-13 \\ \end{smallmatrix} \right)$ 0 江口 美羽②</p>	<p>試合番号 GTB-C-3</p> <p>山澄 B 3 - 0 祇園 D</p> <p>平野 愛乃③ 1 $\left(\begin{smallmatrix} 30-16 \\ \end{smallmatrix} \right)$ 0 藤原 結菜② 岩松 彩弥③ 1 $\left(\begin{smallmatrix} 30-16 \\ \end{smallmatrix} \right)$ 0 藤原 愛菜②</p> <p>淡田 愛子② 1 $\left(\begin{smallmatrix} 30-21 \\ \end{smallmatrix} \right)$ 0 江口 美羽②</p> <p>森山 晴子② 1 $\left(\begin{smallmatrix} 30-10 \\ \end{smallmatrix} \right)$ 0 樋口 心美② 中川 結愛② 1 $\left(\begin{smallmatrix} 30-10 \\ \end{smallmatrix} \right)$ 0 金田 優那②</p>
<p>試合番号 GTB-D-1</p> <p>中里 B 3 - 0 日宇 B</p> <p>東 留菜③ 1 $\left(\begin{smallmatrix} 30-19 \\ \end{smallmatrix} \right)$ 0 田河 希歩③ 藤本 凜③ 1 $\left(\begin{smallmatrix} 30-19 \\ \end{smallmatrix} \right)$ 0 木原 ひるあ③</p> <p>松永 晴音③ 1 $\left(\begin{smallmatrix} 30-4 \\ \end{smallmatrix} \right)$ 0 富川 倅②</p> <p>前田 侑夏③ 1 $\left(\begin{smallmatrix} 30-13 \\ \end{smallmatrix} \right)$ 0 中地 絢乃③ 田村 安理③ 1 $\left(\begin{smallmatrix} 30-13 \\ \end{smallmatrix} \right)$ 0 平川 希③</p>	<p>試合番号 GTB-D-2</p> <p>日宇 B 2 - 1 大野 C</p> <p>中地 絢乃③ 1 $\left(\begin{smallmatrix} 30-13 \\ \end{smallmatrix} \right)$ 0 田口 桃音③ 平川 希③ 1 $\left(\begin{smallmatrix} 30-13 \\ \end{smallmatrix} \right)$ 0 木下 藍瑠③</p> <p>田河 希歩③ 0 $\left(\begin{smallmatrix} 29-30 \\ \end{smallmatrix} \right)$ 1 富田 優梨香①</p> <p>佐古 梨花② 1 $\left(\begin{smallmatrix} 30-25 \\ \end{smallmatrix} \right)$ 0 牧野 由奈② 富川 倅② 1 $\left(\begin{smallmatrix} 30-25 \\ \end{smallmatrix} \right)$ 0 吉崎 楓菜②</p>	<p>試合番号 GTB-D-3</p> <p>中里 B 2 - 1 大野 C</p> <p>松永 晴音③ 1 $\left(\begin{smallmatrix} 30-13 \\ \end{smallmatrix} \right)$ 0 田口 桃音③ 山西 陽菜乃③ 1 $\left(\begin{smallmatrix} 30-13 \\ \end{smallmatrix} \right)$ 0 木下 藍瑠③</p> <p>山元 夏羽③ 0 $\left(\begin{smallmatrix} 26-30 \\ \end{smallmatrix} \right)$ 1 富田 優梨香①</p> <p>東 留菜③ 1 $\left(\begin{smallmatrix} 30-12 \\ \end{smallmatrix} \right)$ 0 牧野 由奈② 藤本 凜③ 1 $\left(\begin{smallmatrix} 30-12 \\ \end{smallmatrix} \right)$ 0 吉崎 楓菜②</p>

<p>試合番号 GTB-E-1</p> <p>川 棚 A 2 - 1 日 野 B</p> <p>大平 麻奈果③ 1 $\left(\begin{smallmatrix} 30-19 \\ \end{smallmatrix} \right)$ 0 山岡 遙陽② 塚本 慧② $\left(\begin{smallmatrix} \end{smallmatrix} \right)$ 0 永江 心花②</p> <p>吉田 陽菜② 0 $\left(\begin{smallmatrix} 11-30 \\ \end{smallmatrix} \right)$ 1 前川 凜③</p> <p>矢川 結菜② 1 $\left(\begin{smallmatrix} 30-8 \\ \end{smallmatrix} \right)$ 0 惠濃 侑葉② 峯 小夏② $\left(\begin{smallmatrix} \end{smallmatrix} \right)$ 0 深水 千愛②</p>	<p>試合番号 GTB-E-2</p> <p>日 野 B 3 - 0 祇 園 C</p> <p>山岡 遙陽② 1 $\left(\begin{smallmatrix} 30-5 \\ \end{smallmatrix} \right)$ 0 松浦 由② 永江 心花② $\left(\begin{smallmatrix} \end{smallmatrix} \right)$ 0 竹内 奈徳②</p> <p>前川 凜③ 1 $\left(\begin{smallmatrix} 30-17 \\ \end{smallmatrix} \right)$ 0 濱口 愛②</p> <p>惠濃 侑葉② 1 $\left(\begin{smallmatrix} 30-10 \\ \end{smallmatrix} \right)$ 0 前川 莉星② 高木 娃羽② $\left(\begin{smallmatrix} \end{smallmatrix} \right)$ 0 松下 葵②</p>	<p>試合番号 GTB-E-3</p> <p>川 棚 A 3 - 0 祇 園 C</p> <p>矢川 結菜② 1 $\left(\begin{smallmatrix} 30-19 \\ \end{smallmatrix} \right)$ 0 松浦 由② 塚本 慧② $\left(\begin{smallmatrix} \end{smallmatrix} \right)$ 0 竹内 奈徳②</p> <p>峯 小夏② 1 $\left(\begin{smallmatrix} 30-23 \\ \end{smallmatrix} \right)$ 0 仲里 柚沙②</p> <p>大平 麻奈果③ 1 $\left(\begin{smallmatrix} 30-14 \\ \end{smallmatrix} \right)$ 0 前川 莉星② 吉田 陽菜② $\left(\begin{smallmatrix} \end{smallmatrix} \right)$ 0 松下 葵②</p>
<p>試合番号 GTB-F-1</p> <p>大 崎 A 2 - 1 鹿 町 B</p> <p>森下 梨桜③ 1 $\left(\begin{smallmatrix} 30-19 \\ \end{smallmatrix} \right)$ 0 近藤 花 ② 波多 明里③ $\left(\begin{smallmatrix} \end{smallmatrix} \right)$ 0 榊田 琴音②</p> <p>松本 彩③ 0 $\left(\begin{smallmatrix} 15-30 \\ \end{smallmatrix} \right)$ 1 川尻 茉莉香①</p> <p>入口 天寧③ 1 $\left(\begin{smallmatrix} 30-12 \\ \end{smallmatrix} \right)$ 0 出口 蒼空② 前田 夢月③ $\left(\begin{smallmatrix} \end{smallmatrix} \right)$ 0 野田 悠菜②</p>	<p>試合番号 GTB-F-2</p> <p>鹿 町 B 2 - 1 広 田 中 C</p> <p>近藤 花 ② 1 $\left(\begin{smallmatrix} 30-17 \\ \end{smallmatrix} \right)$ 0 富永 奏美② 川尻 茉莉香① $\left(\begin{smallmatrix} \end{smallmatrix} \right)$ 0 張本 果那②</p> <p>本田 彩乃② 0 $\left(\begin{smallmatrix} 28-30 \\ \end{smallmatrix} \right)$ 1 三木 颯桜②</p> <p>野田 悠菜② 1 $\left(\begin{smallmatrix} 30-19 \\ \end{smallmatrix} \right)$ 0 出石 百花② 榊田 琴音② $\left(\begin{smallmatrix} \end{smallmatrix} \right)$ 0 村田 琉奈②</p>	<p>試合番号 GTB-F-3</p> <p>大 崎 A 2 - 1 広 田 中 C</p> <p>森下 梨桜③ 1 $\left(\begin{smallmatrix} 30-15 \\ \end{smallmatrix} \right)$ 0 出石 百花② 波多 明里③ $\left(\begin{smallmatrix} \end{smallmatrix} \right)$ 0 村田 琉奈②</p> <p>松本 彩③ 0 $\left(\begin{smallmatrix} 18-30 \\ \end{smallmatrix} \right)$ 1 大嶋 楓花①</p> <p>入口 天寧③ 1 $\left(\begin{smallmatrix} 30-12 \\ \end{smallmatrix} \right)$ 0 富永 奏美② 前田 夢月③ $\left(\begin{smallmatrix} \end{smallmatrix} \right)$ 0 張本 果那②</p>
<p>試合番号 GTB-G-1</p> <p>早 岐 B 2 - 1 エ イ ム</p> <p>立石 柚稀③ 1 $\left(\begin{smallmatrix} 30-20 \\ \end{smallmatrix} \right)$ 0 中村 璃音③ 荒木 今日香③ $\left(\begin{smallmatrix} \end{smallmatrix} \right)$ 0 中村 理希愛①</p> <p>田尻 恵菜③ 0 $\left(\begin{smallmatrix} 22-30 \\ \end{smallmatrix} \right)$ 1 薬師寺 望翔③</p> <p>川野 瑠月③ 0 $\left(\begin{smallmatrix} -X \\ \end{smallmatrix} \right)$ 0 / 関戸 夏希③ $\left(\begin{smallmatrix} \end{smallmatrix} \right)$ 0 キケン /</p>	<p>試合番号 GTB-G-2</p> <p>早 岐 B 3 - 0 福 石 B</p> <p>立石 柚稀③ 1 $\left(\begin{smallmatrix} 30-8 \\ \end{smallmatrix} \right)$ 0 鹿毛 綾乃③ 荒木 今日香③ $\left(\begin{smallmatrix} \end{smallmatrix} \right)$ 0 児玉 芭奈③</p> <p>田尻 恵菜③ 1 $\left(\begin{smallmatrix} 30-23 \\ \end{smallmatrix} \right)$ 0 沖田 咲愛③</p> <p>川野 瑠月③ 1 $\left(\begin{smallmatrix} 30-9 \\ \end{smallmatrix} \right)$ 0 古川 夏妃③ 関戸 夏希③ $\left(\begin{smallmatrix} \end{smallmatrix} \right)$ 0 古川 華音③</p>	<p>試合番号 GTB-G-3</p> <p>エ イ ム 2 - 1 福 石 B</p> <p>中村 璃音③ 1 $\left(\begin{smallmatrix} 30-19 \\ \end{smallmatrix} \right)$ 0 鹿毛 綾乃③ 中村 理希愛① $\left(\begin{smallmatrix} \end{smallmatrix} \right)$ 0 児玉 芭奈③</p> <p>薬師寺 望翔③ 1 $\left(\begin{smallmatrix} 30-11 \\ \end{smallmatrix} \right)$ 0 沖田 咲愛③</p> <p>/ 0 $\left(\begin{smallmatrix} X- \\ \end{smallmatrix} \right)$ 0 古川 夏妃③ / キケン $\left(\begin{smallmatrix} \end{smallmatrix} \right)$ 0 古川 華音③</p>
<p>試合番号 GTB-H-1</p> <p>祇 園 B 2 - 1 佐 世 保 北 C</p> <p>築山 幸奈③ 1 $\left(\begin{smallmatrix} 30-27 \\ \end{smallmatrix} \right)$ 0 中村 萌々② 当房 凜香③ $\left(\begin{smallmatrix} \end{smallmatrix} \right)$ 0 勝田 実夢②</p> <p>吉田 夕涼② 0 $\left(\begin{smallmatrix} 27-30 \\ \end{smallmatrix} \right)$ 1 卜部 彬子②</p> <p>坂本 晴奈② 0 $\left(\begin{smallmatrix} -X \\ \end{smallmatrix} \right)$ 0 / 原崎 みるあ② $\left(\begin{smallmatrix} \end{smallmatrix} \right)$ 0 キケン /</p>	<p>試合番号 GTB-H-2</p> <p>佐 世 保 北 C 2 - 1 大 崎 B</p> <p>中村 萌々② 0 $\left(\begin{smallmatrix} 18-30 \\ \end{smallmatrix} \right)$ 1 下尾 りか③ 勝田 実夢② $\left(\begin{smallmatrix} \end{smallmatrix} \right)$ 1 内野 美輝③</p> <p>卜部 彬子② 1 $\left(\begin{smallmatrix} 30-9 \\ \end{smallmatrix} \right)$ 0 山添 陽菜乃②</p> <p>/ $\left(\begin{smallmatrix} \end{smallmatrix} \right)$ X 島田 華蓮③ / $\left(\begin{smallmatrix} \end{smallmatrix} \right)$ /</p>	<p>試合番号 GTB-H-3</p> <p>大 崎 B 2 - 1 祇 園 B</p> <p>下尾 りか③ 1 $\left(\begin{smallmatrix} 30-11 \\ \end{smallmatrix} \right)$ 0 築山 幸奈③ 内野 美輝③ $\left(\begin{smallmatrix} \end{smallmatrix} \right)$ 0 当房 凜香③</p> <p>島田 華蓮③ 1 $\left(\begin{smallmatrix} 30-13 \\ \end{smallmatrix} \right)$ 0 古瀬 蒼乃②</p> <p>/ 0 $\left(\begin{smallmatrix} X- \\ \end{smallmatrix} \right)$ 0 坂本 晴奈② / キケン $\left(\begin{smallmatrix} \end{smallmatrix} \right)$ 0 原崎 みるあ②</p>

<p>試合番号 GTB-I-1</p> <p>光 海 2 - 1 広田中 B</p> <p>田淵 美来② 1 $\left(\begin{smallmatrix} 30-11 \\ \end{smallmatrix} \right)$ 0 平川 優彩③ 岡 さくあ③ 0 熊谷 実桜里⑤</p> <p>岩永 乙羽② 1 $\left(\begin{smallmatrix} 30-14 \\ \end{smallmatrix} \right)$ 0 太田 汐音③</p> <p>／ 0 $\left(\begin{smallmatrix} x- \\ \end{smallmatrix} \right)$ 0 田崎 聖那③ ／ キケン 0 中本 結菜③</p>	<p>試合番号 GTB-I-2</p> <p>相 浦 B 3 - 0 早 岐 C</p> <p>坂口 悠愛③ 1 $\left(\begin{smallmatrix} 30-14 \\ \end{smallmatrix} \right)$ 0 松下 琥珀③ 中島 和佳③ 1 沖永 侑月②</p> <p>西妻 紗彩② 1 $\left(\begin{smallmatrix} 30-20 \\ \end{smallmatrix} \right)$ 0 高祖 海榎①</p> <p>濱田 ソラ② 1 $\left(\begin{smallmatrix} 30-16 \\ \end{smallmatrix} \right)$ 0 後藤 柚葵② 加藤 莉愛② 1 財津 杏菜②</p>	<p>試合番号 GTB-I-3</p> <p>広田中 B 2 - 1 早 岐 C</p> <p>田崎 聖那③ 0 $\left(\begin{smallmatrix} 25-30 \\ \end{smallmatrix} \right)$ 1 沖永 侑月② 中本 結菜③ 1 高祖 海榎①</p> <p>太田 汐音③ 1 $\left(\begin{smallmatrix} 30-23 \\ \end{smallmatrix} \right)$ 0 松下 琥珀③</p> <p>平川 優彩③ 1 $\left(\begin{smallmatrix} 30-6 \\ \end{smallmatrix} \right)$ 0 後藤 柚葵② 熊谷 実桜里⑤ 1 財津 杏菜②</p>
<p>試合番号 GTB-I-4</p> <p>相 浦 B 2 - 1 光 海</p> <p>西妻 紗彩② 0 $\left(\begin{smallmatrix} 17-30 \\ \end{smallmatrix} \right)$ 1 田淵 美来② 沼田 ひかり③ 0 岡 さくあ③</p> <p>坂口 悠愛③ 1 $\left(\begin{smallmatrix} 30-27 \\ \end{smallmatrix} \right)$ 0 岩永 乙羽②</p> <p>中島 和佳③ 0 $\left(\begin{smallmatrix} -x \\ \end{smallmatrix} \right)$ 0 後藤 柚葵② 濱田 ソラ② 0 キケン 財津 杏菜②</p>	<p>試合番号 GTB-I-5</p> <p>相 浦 B 2 - 1 広田中 B</p> <p>坂口 悠愛③ 1 $\left(\begin{smallmatrix} 30-24 \\ \end{smallmatrix} \right)$ 0 平川 優彩③ 西妻 紗彩② 1 熊谷 実桜里⑤</p> <p>濱田 ソラ② 0 $\left(\begin{smallmatrix} 23-30 \\ \end{smallmatrix} \right)$ 1 太田 汐音③</p> <p>中島 和佳③ 1 $\left(\begin{smallmatrix} 30-14 \\ \end{smallmatrix} \right)$ 0 田崎 聖那③ 沼田 ひかり③ 1 中本 結菜③</p>	<p>試合番号 GTB-I-6</p> <p>光 海 2 - 1 早 岐 C</p> <p>田淵 美来② 1 $\left(\begin{smallmatrix} 30-13 \\ \end{smallmatrix} \right)$ 0 沖永 侑月② 岡 さくあ③ 1 高祖 海榎①</p> <p>岩永 乙羽② 1 $\left(\begin{smallmatrix} 30-15 \\ \end{smallmatrix} \right)$ 0 松下 琥珀③</p> <p>後藤 柚葵② 財津 杏菜②</p>
<p>試合番号 GTB-J-1</p> <p>清 水 B 2 - 1 波佐見 B</p> <p>岩坪 ひなた③ 1 $\left(\begin{smallmatrix} 30-19 \\ \end{smallmatrix} \right)$ 0 柿本 華音② 林 優花③ 0 高島 芽生②</p> <p>篠崎 希③ 0 $\left(\begin{smallmatrix} 17-30 \\ \end{smallmatrix} \right)$ 1 馬場 心②</p> <p>田中 摩耶② 1 $\left(\begin{smallmatrix} 30-8 \\ \end{smallmatrix} \right)$ 0 小田 このみ② 北側 葉梨② 1 渡辺 陽菜②</p>	<p>試合番号 GTB-J-2</p> <p>佐世保北 B 3 - 0 相 浦 C</p> <p>立井 萌々夏③ 1 $\left(\begin{smallmatrix} 30-17 \\ \end{smallmatrix} \right)$ 0 河島 夢奈② 井上 璃咲② 1 岩下 侑雛②</p> <p>西岡 花③ 1 $\left(\begin{smallmatrix} 30-12 \\ \end{smallmatrix} \right)$ 0 吉開 咲瑛②</p> <p>角 結芽乃③ 1 $\left(\begin{smallmatrix} 30-20 \\ \end{smallmatrix} \right)$ 0 市田 桜子② 西村 舞③ 1 末永 紗椰③</p>	<p>試合番号 GTB-J-3</p> <p>清 水 B 3 - 0 相 浦 C</p> <p>岩坪 ひなた③ 1 $\left(\begin{smallmatrix} 30-15 \\ \end{smallmatrix} \right)$ 0 市田 桜子② 林 優花③ 1 河島 夢奈②</p> <p>蜜山 夕姫菜③ 1 $\left(\begin{smallmatrix} 30-25 \\ \end{smallmatrix} \right)$ 0 吉開 咲瑛②</p> <p>田中 摩耶② 1 $\left(\begin{smallmatrix} 30-18 \\ \end{smallmatrix} \right)$ 0 末永 紗椰③ 北川 葉梨② 1 岩下 侑雛②</p>
<p>試合番号 GTB-J-4</p> <p>佐世保北 B 3 - 0 波佐見 B</p> <p>角 結芽乃③ 1 $\left(\begin{smallmatrix} 30-23 \\ \end{smallmatrix} \right)$ 0 柿本 華音② 西村 舞③ 1 渡辺 陽菜②</p> <p>西岡 花③ 1 $\left(\begin{smallmatrix} 30-29 \\ \end{smallmatrix} \right)$ 0 馬場 心②</p> <p>立井 萌々夏③ 1 $\left(\begin{smallmatrix} 30-20 \\ \end{smallmatrix} \right)$ 0 高島 芽生② 井上 璃咲② 1 小田 このみ②</p>	<p>試合番号 GTB-J-5</p> <p>佐世保北 B 2 - 1 清 水 B</p> <p>立井 萌々夏③ 1 $\left(\begin{smallmatrix} 30-25 \\ \end{smallmatrix} \right)$ 0 田中 摩耶② 井上 璃咲② 1 北川 葉梨②</p> <p>西岡 花③ 1 $\left(\begin{smallmatrix} 30-18 \\ \end{smallmatrix} \right)$ 0 篠崎 希③</p> <p>角 結芽乃③ 0 $\left(\begin{smallmatrix} 8-30 \\ \end{smallmatrix} \right)$ 1 岩坪 ひなた③ 西村 舞③ 1 林 優花③</p>	<p>試合番号 GTB-J-6</p> <p>波佐見 B 2 - 1 相 浦 C</p> <p>小田 このみ② 0 $\left(\begin{smallmatrix} 25-30 \\ \end{smallmatrix} \right)$ 1 河島 夢奈② 渡辺 陽菜② 1 岩下 侑雛②</p> <p>柿本 華音② 1 $\left(\begin{smallmatrix} 30-14 \\ \end{smallmatrix} \right)$ 0 市田 桜子②</p> <p>高島 芽生② 1 $\left(\begin{smallmatrix} 30-29 \\ \end{smallmatrix} \right)$ 0 末永 紗椰③ 馬場 心② 1 吉開 咲瑛②</p>

<p>試合番号 GTB-1</p> <p>鹿町 B 2 - 1 エイム</p> <p>近藤 花② 0 $\left(\begin{smallmatrix} 28-30 \\ \end{smallmatrix} \right)$ 1 中村 晴音③ 榎田 琴音② $\left(\begin{smallmatrix} \end{smallmatrix} \right)$ 1 中村 理希愛①</p> <p>川尻 茉莉香① 1 $\left(\begin{smallmatrix} 30-22 \\ \end{smallmatrix} \right)$ 0 薬師寺 望翔③</p> <p>出口 蒼空② $\left(\begin{smallmatrix} \end{smallmatrix} \right)$ X / 本田 彩乃② $\left(\begin{smallmatrix} \end{smallmatrix} \right)$ X /</p>	<p>試合番号 GTB-2</p> <p>川棚 B 2 - 1 愛宕 B</p> <p>時野 結菜② 1 $\left(\begin{smallmatrix} 30-16 \\ \end{smallmatrix} \right)$ 0 川口 玲奈② 矢川 陽菜② $\left(\begin{smallmatrix} \end{smallmatrix} \right)$ 1 0 宮田 結菜②</p> <p>吉田 恋羽② 0 $\left(\begin{smallmatrix} 12-30 \\ \end{smallmatrix} \right)$ 1 徳永 藍子②</p> <p>都知木 明莉② 1 $\left(\begin{smallmatrix} 30-11 \\ \end{smallmatrix} \right)$ 0 今村 莉桜② 山崎 紗彩② $\left(\begin{smallmatrix} \end{smallmatrix} \right)$ 1 0 クラーク 理奈②</p>	<p>試合番号 GTB-3</p> <p>福石 C 2 - 1 祇園 B</p> <p>山下 莓愛③ 1 $\left(\begin{smallmatrix} 30-25 \\ \end{smallmatrix} \right)$ 0 坂本 晴奈② 山尾 真優③ $\left(\begin{smallmatrix} \end{smallmatrix} \right)$ 1 0 原崎 みるあ②</p> <p>岩崎 幸音③ 0 $\left(\begin{smallmatrix} 14-30 \\ \end{smallmatrix} \right)$ 1 吉田 夕涼②</p> <p>小川 結菜② 1 $\left(\begin{smallmatrix} 30-17 \\ \end{smallmatrix} \right)$ 0 築山 幸奈③ 安永 うた② $\left(\begin{smallmatrix} \end{smallmatrix} \right)$ 1 0 当房 凜香③</p>
<p>試合番号 GTB-4</p> <p>日宇 B 2 - 1 日野 B</p> <p>田河 希歩③ 1 $\left(\begin{smallmatrix} 30-18 \\ \end{smallmatrix} \right)$ 0 山岡 遙陽② 平川 希③ $\left(\begin{smallmatrix} \end{smallmatrix} \right)$ 1 0 永江 心花②</p> <p>高祖 沙織莉② 0 $\left(\begin{smallmatrix} 13-30 \\ \end{smallmatrix} \right)$ 1 前川 凜③</p> <p>木原 ひるあ③ 1 $\left(\begin{smallmatrix} 30-25 \\ \end{smallmatrix} \right)$ 0 惠濃 侑葉② 佐古 梨花② $\left(\begin{smallmatrix} \end{smallmatrix} \right)$ 1 0 深水 千愛②</p>	<p>試合番号 GTB-5</p> <p>波佐見 A 2 - 0 鹿町 B</p> <p>新宮 優奈③ 1 $\left(\begin{smallmatrix} 30-21 \\ \end{smallmatrix} \right)$ 0 近藤 花② 松尾 明依③ $\left(\begin{smallmatrix} \end{smallmatrix} \right)$ 1 0 榎田 琴音②</p> <p>山口 理子③ 1 $\left(\begin{smallmatrix} 30-20 \\ \end{smallmatrix} \right)$ 0 川尻 茉莉香①</p> <p>迎 琉愛③ $\left(\begin{smallmatrix} \end{smallmatrix} \right)$ 0 出口 蒼空② 山口 唯彩莉③ $\left(\begin{smallmatrix} \end{smallmatrix} \right)$ 0 本田 彩乃②</p>	<p>試合番号 GTB-6</p> <p>相浦 B 2 - 0 佐世保北 C</p> <p>坂口 悠愛③ 1 $\left(\begin{smallmatrix} 30-14 \\ \end{smallmatrix} \right)$ 0 中村 萌々② 稻田 ひかり③ $\left(\begin{smallmatrix} \end{smallmatrix} \right)$ 1 0 勝田 実夢②</p> <p>加藤 莉愛② $\left(\begin{smallmatrix} \end{smallmatrix} \right)$ 0 卜部 彬子②</p> <p>中島 和佳③ 0 $\left(\begin{smallmatrix} -x \\ \end{smallmatrix} \right)$ 0 / 濱田 ソラ② $\left(\begin{smallmatrix} \end{smallmatrix} \right)$ 0 キケン /</p>
<p>試合番号 GTB-7</p> <p>清水 B 2 - 0 川棚 A</p> <p>岩坪 ひなた③ 1 $\left(\begin{smallmatrix} 30-21 \\ \end{smallmatrix} \right)$ 0 矢川 結菜② 田中 摩耶② $\left(\begin{smallmatrix} \end{smallmatrix} \right)$ 1 0 塚本 慧②</p> <p>林 優花③ 1 $\left(\begin{smallmatrix} 30-25 \\ \end{smallmatrix} \right)$ 0 大平 麻奈果③</p> <p>北川 葉梨② $\left(\begin{smallmatrix} \end{smallmatrix} \right)$ 0 峯 小夏② 蛭山 夕姫菜③ $\left(\begin{smallmatrix} \end{smallmatrix} \right)$ 0 吉田 陽菜②</p>	<p>試合番号 GTB-8</p> <p>中里 B 2 - 0 川棚 B</p> <p>東 留菜③ 1 $\left(\begin{smallmatrix} 30-23 \\ \end{smallmatrix} \right)$ 0 時野 結菜② 藤本 凜③ $\left(\begin{smallmatrix} \end{smallmatrix} \right)$ 1 0 矢川 陽菜②</p> <p>田村 安理③ 1 $\left(\begin{smallmatrix} 30-15 \\ \end{smallmatrix} \right)$ 0 山崎 紗彩②</p> <p>松永 晴音③ $\left(\begin{smallmatrix} \end{smallmatrix} \right)$ 0 吉田 恋羽② 前田 侑夏③ $\left(\begin{smallmatrix} \end{smallmatrix} \right)$ 0 都知木 明莉②</p>	<p>試合番号 GTB-9</p> <p>山澄 B 2 - 0 福石 C</p> <p>森山 璃子② 1 $\left(\begin{smallmatrix} 31-12 \\ \end{smallmatrix} \right)$ 0 小川 結菜② 中川 結愛② $\left(\begin{smallmatrix} \end{smallmatrix} \right)$ 1 0 安永 うた②</p> <p>平野 愛乃③ 1 $\left(\begin{smallmatrix} 30-15 \\ \end{smallmatrix} \right)$ 0 岩崎 幸音③</p> <p>岩松 紗弥③ $\left(\begin{smallmatrix} \end{smallmatrix} \right)$ 0 山下 莓愛③ 中川 理愛② $\left(\begin{smallmatrix} \end{smallmatrix} \right)$ 0 山尾 真優③</p>
<p>試合番号 GTB-10</p> <p>光海 2 - 0 大崎 A</p> <p>田淵 美来② 1 $\left(\begin{smallmatrix} 30-17 \\ \end{smallmatrix} \right)$ 0 森下 梨桜③ 岡 さくあ③ $\left(\begin{smallmatrix} \end{smallmatrix} \right)$ 1 0 波多 明里③</p> <p>岩永 乙羽② 1 $\left(\begin{smallmatrix} 30-16 \\ \end{smallmatrix} \right)$ 0 松本 彩③</p> <p>/ $\left(\begin{smallmatrix} \end{smallmatrix} \right)$ 0 入口 天寧③ / $\left(\begin{smallmatrix} \end{smallmatrix} \right)$ 0 前田 夢月③</p>	<p>試合番号 GTB-11</p> <p>早岐 B 2 - 0 佐世保北 B</p> <p>立石 柚稀③ 1 $\left(\begin{smallmatrix} 30-19 \\ \end{smallmatrix} \right)$ 0 角 結芽乃③ 荒木 今日香③ $\left(\begin{smallmatrix} \end{smallmatrix} \right)$ 1 0 西村 舞③</p> <p>田尻 恵菜③ 1 $\left(\begin{smallmatrix} 30-28 \\ \end{smallmatrix} \right)$ 0 西岡 花③</p> <p>川野 瑠月③ $\left(\begin{smallmatrix} \end{smallmatrix} \right)$ 0 立井 萌々夏③ 関戸 夏希③ $\left(\begin{smallmatrix} \end{smallmatrix} \right)$ 0 井上 璃咲②</p>	<p>試合番号 GTB-12</p> <p>大野 B 2 - 1 日宇 B</p> <p>松嶋 美月③ 0 $\left(\begin{smallmatrix} 23-30 \\ \end{smallmatrix} \right)$ 1 田河 希歩③ 藤村 かんあ③ $\left(\begin{smallmatrix} \end{smallmatrix} \right)$ 0 1 平川 希③</p> <p>大内 来夢③ 1 $\left(\begin{smallmatrix} 30-20 \\ \end{smallmatrix} \right)$ 0 富川 倅②</p> <p>川邊田 優奈③ 1 $\left(\begin{smallmatrix} 30-25 \\ \end{smallmatrix} \right)$ 0 木原 ひるあ③ 砂田 光里② $\left(\begin{smallmatrix} \end{smallmatrix} \right)$ 1 0 中地 詢乃③</p>

<p>試合番号 GTB-13</p> <p>波佐見 A 2 - 1 相浦 B</p> <p>山口 理子③ 1 $\left(\begin{smallmatrix} 30-19 \\ \end{smallmatrix} \right)$ 0 西妻 紗彩② 山路 麻莉③ 0 $\left(\begin{smallmatrix} \end{smallmatrix} \right)$ 1 沼田 ひかり③</p> <p>迎 琉愛③ 0 $\left(\begin{smallmatrix} 28-30 \\ \end{smallmatrix} \right)$ 1 坂口 悠愛③</p> <p>新宮 優奈③ 1 $\left(\begin{smallmatrix} 30-21 \\ \end{smallmatrix} \right)$ 0 中島 和佳③ 松尾 明依③ 1 $\left(\begin{smallmatrix} \end{smallmatrix} \right)$ 0 濱田 ソラ②</p>	<p>試合番号 GTB-14</p> <p>中里 B 2 - 1 清水 B</p> <p>東 留菜③ 0 $\left(\begin{smallmatrix} 11-30 \\ \end{smallmatrix} \right)$ 1 岩坪 ひなた③ 藤本 凜③ 0 $\left(\begin{smallmatrix} \end{smallmatrix} \right)$ 1 田中 摩耶②</p> <p>松永 晴音③ 1 $\left(\begin{smallmatrix} 30-18 \\ \end{smallmatrix} \right)$ 0 林 優花③</p> <p>前田 侑夏③ 1 $\left(\begin{smallmatrix} 30-21 \\ \end{smallmatrix} \right)$ 0 北川 栞梨② 田村 安理③ 1 $\left(\begin{smallmatrix} \end{smallmatrix} \right)$ 0 壺山 夕姫菜③</p>	<p>試合番号 GTB-15</p> <p>光 海 2 - 0 山澄 B</p> <p>田淵 美来② 1 $\left(\begin{smallmatrix} 30-12 \\ \end{smallmatrix} \right)$ 0 森山 璃子② 岡 さくあ③ 1 $\left(\begin{smallmatrix} \end{smallmatrix} \right)$ 0 中川 結愛②</p> <p>岩永 乙羽② 1 $\left(\begin{smallmatrix} 30-24 \\ \end{smallmatrix} \right)$ 0 平野 愛乃③</p> <p>／ $\left(\begin{smallmatrix} \end{smallmatrix} \right)$ 0 岩松 彩弥③ ／ $\left(\begin{smallmatrix} \end{smallmatrix} \right)$ 0 中川 理愛②</p>
<p>試合番号 GTB-16</p> <p>早岐 B 2 - 1 大野 B</p> <p>立石 柚稀③ 0 $\left(\begin{smallmatrix} 27-30 \\ \end{smallmatrix} \right)$ 1 川邊田 優奈③ 荒木 今日香③ 0 $\left(\begin{smallmatrix} \end{smallmatrix} \right)$ 1 砂田 光里②</p> <p>田尻 恵菜③ 1 $\left(\begin{smallmatrix} 30-21 \\ \end{smallmatrix} \right)$ 0 松嶋 美月③</p> <p>川野 瑠月③ 1 $\left(\begin{smallmatrix} 30-29 \\ \end{smallmatrix} \right)$ 0 大内 來夢③ 関戸 夏希③ 1 $\left(\begin{smallmatrix} \end{smallmatrix} \right)$ 0 岩本 宙希③</p>	<p>試合番号 GTB-17</p> <p>波佐見 A 2 - 0 中里 B</p> <p>新宮 優奈③ 1 $\left(\begin{smallmatrix} 30-20 \\ \end{smallmatrix} \right)$ 0 東 留菜③ 松尾 明依③ 1 $\left(\begin{smallmatrix} \end{smallmatrix} \right)$ 0 藤本 凜③</p> <p>山口 理子③ 1 $\left(\begin{smallmatrix} 30-18 \\ \end{smallmatrix} \right)$ 0 松永 晴音③</p> <p>山路 麻莉③ $\left(\begin{smallmatrix} \end{smallmatrix} \right)$ 0 前田 侑夏③ 山口 唯彩③ $\left(\begin{smallmatrix} \end{smallmatrix} \right)$ 0 田村 安理③</p>	<p>試合番号 GTB-18</p> <p>光 海 2 - 0 早岐 B</p> <p>田淵 美来② 1 $\left(\begin{smallmatrix} 30-8 \\ \end{smallmatrix} \right)$ 0 川野 瑠月③ 岡 さくあ③ 1 $\left(\begin{smallmatrix} \end{smallmatrix} \right)$ 0 関戸 夏希③</p> <p>岩永 乙羽② 1 $\left(\begin{smallmatrix} 30-24 \\ \end{smallmatrix} \right)$ 0 荒木 今日香③</p> <p>／ $\left(\begin{smallmatrix} \end{smallmatrix} \right)$ 0 立石 柚稀③ ／ $\left(\begin{smallmatrix} \end{smallmatrix} \right)$ 0 田尻 恵菜③</p>
<p>試合番号 GTB-19</p> <p>波佐見 A 2 - 1 光 海</p> <p>新宮 優奈③ 0 $\left(\begin{smallmatrix} 22-30 \\ \end{smallmatrix} \right)$ 1 田淵 美来② 松尾 明依③ 0 $\left(\begin{smallmatrix} \end{smallmatrix} \right)$ 1 岡 さくあ③</p> <p>迎 琉愛③ 1 $\left(\begin{smallmatrix} 30-26 \\ \end{smallmatrix} \right)$ 0 岩永 乙羽②</p> <p>山口 理子③ 0 $\left(\begin{smallmatrix} -X \\ \end{smallmatrix} \right)$ 0 〃 山路 麻莉③ 0 $\left(\begin{smallmatrix} \end{smallmatrix} \right)$ 0 ケケン 〃</p>		