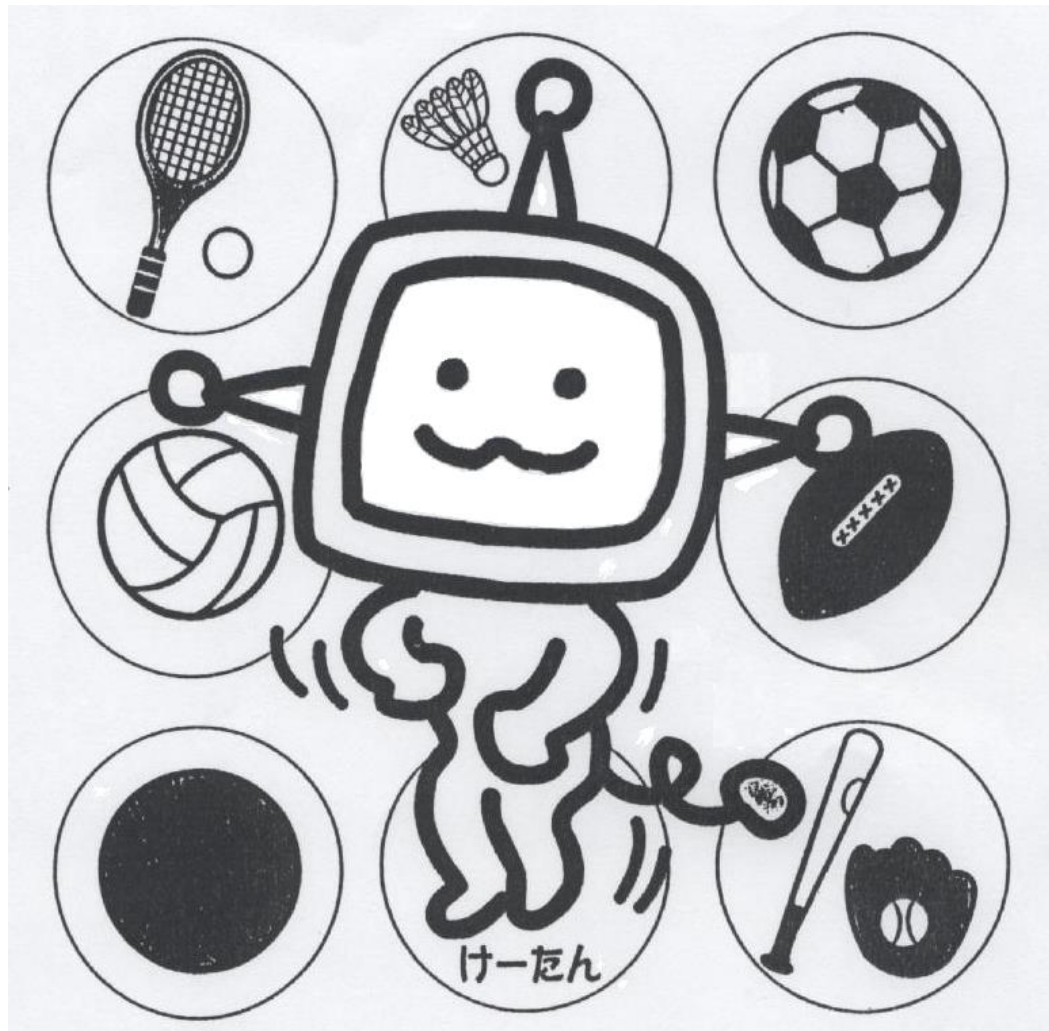


令和5年度 第32回

KTN杯

長崎県総合バドミントン選手権大会(高校の部)



主 催	(公財) KTN スポーツ・文化振興財団 長崎県バドミントン協会
主 管	佐世保市バドミントン協会
期 日	令和5年8月19日(土)
会 場	佐世保市東部スポーツ広場体育館

## 令和5年度 第32回 KTN杯（高校の部） 連絡事項

1 開館 8:00 佐世保市東部スポーツ広場体育館（8月19日）

2 監督会議 9:00

監督の先生（各学校代表者）は1階ロビーに集合してください。

3 開始式

実施しない予定です。

4 試合開始 9:30

試合進行にご協力をお願いします。

5 競技規則（方法）

本年度（公財）日本バドミントン協会競技規則及び大会運営規程による。

各種目、準々決勝まで簡易ゲーム(15点×3セット、21点まで)で実施します。準決勝、決勝は、正式ルール(21点×3セット、30点まで)で実施します。

※試合の進行状況により上記は変更する場合があります。

6 コール後の練習時間は設定していません。すぐに試合を始めてください。

7 選手変更について

原則認めません。ただし、けがや病気などの理由で変更しなければならない場合には、病院の診断書及び校長の承認が必要です。別紙「選手変更届」を監督会議前までに提出してください。監督会議以降の変更は受け付けません。

8 シャトル（試合用）は本部で準備します。

9 ゴミの持ち帰りと貴重品の管理については各学校、責任を持って行ってください。

10 本部からプログラムの配付は致しません。各校で必要部数準備してください。

11 審判は敗者審判としますが、1巡目（1試合目）の審判を下記の学校（各3名）でご協力をお願いします。得点係は当該校から1名出してください。

敗者審判の人数が足りない場合は、本部までご連絡ください。

男子	1 J-ト：佐世保北	5 J-ト：佐世保工業	女子	8 J-ト：佐世保南	11 J-ト：佐世保西
	2 J-ト：佐世保実業	6 J-ト：佐世保工業		9 J-ト：佐世保北	12 J-ト：佐世保南
	3 J-ト：佐世保南	7 J-ト：佐世保北		10 J-ト：佐世保西	13 J-ト：清峰
	4 J-ト：佐世保西				14 J-ト：聖和女子学院

12 練習について

8:30より10分間×5回で行います。

第32回 K T N 杯長崎県総合バドミントン選手権大会（高校の部）

令和5年8月19日

	東部スポーツ広場体育館 メインアリーナ										サブアリーナ			
	1コート	2コート	3コート	4コート	5コート	6コート	7コート	8コート	9コート	10コート	11コート	12コート	13コート	14コート
9:30	BD-1	BD-2	BD-3	BS-1	BS-2	BS-3	BS-4	GS-1	GS-2	GS-3	GD-1	GD-2	GD-3	GD-4
9:55	BD-4	BD-5	BD-6	BS-5	BS-6	BS-7	BS-8	GS-5	GS-6	GS-7	GD-5	GD-6	GD-7	GD-8
10:20	BD-7	BD-8	BD-9	BS-9	BS-10	BS-11	BS-12	GS-8	GS-9	GS-10	GD-9	GD-10	GD-11	GD-12
10:45	BD-10	BD-11	BD-12	BS-13	BS-14	BS-15	BS-16	GS-4	GS-11	GS-12	GD-13	GD-14	GD-15	GD-16
11:10	BD-13	BD-14	BD-15	BS-17	BS-18	BS-19	BS-20	GS-13	GS-14	GS-15	GD-17	GD-18	GD-19	GD-20
11:35	BD-16	BD-17	BD-18	BS-21	BS-22	BS-23	BS-24	GS-16	GS-17	GS-18	GD-21	GD-22	GD-23	GD-24
12:00	BD-19	BD-20	BD-21	BS-25	BS-26	BS-27	BS-28	GS-19	GS-20	GS-21	GD-25	GD-26	GD-27	GD-28
12:25	BD-22	BD-23	BD-24	BS-29	BS-30	BS-31	BS-32	GS-22	GS-23	GS-24	GD-29	GD-30	GD-31	GD-32
12:50	BD-25	BD-26	BD-27	BS-33	BS-34	BS-35	BS-36	GS-25	GS-26	GS-27	GD-33	GD-34	GD-35	GD-36
13:15	BD-28	BD-29	BD-30	BD-31	BS-37	BS-38	BS-39	GS-28	GS-29	GS-30	GD-37	GD-38	GD-39	GD-40
13:40	BD-32	BD-33	BD-34	BD-35	BS-40	BS-41	BS-42	GS-31	GS-32	GS-33	GD-41	GD-42	GD-43	GD-44
14:05	BD-36	BD-37	BD-38	BD-39	BS-43	BS-44	BS-45	GS-34	GS-35	GS-36	GD-45	GD-46	GD-47	GD-48
14:30	BD-40	BD-41	BD-42	BS-46	BS-47	BS-48	BS-49	GS-37	GS-38	GS-39	GD-49	GD-50	GD-51	GD-52
14:55	BD-43	BD-44	BD-45	BS-50	BS-51	BS-52	BS-53	GS-40	GS-41	GS-42	GD-53	GD-54	GD-55	GD-56
15:20	BD-46	BD-47	BD-48	BS-54	BS-55	BS-56	BS-57	GS-43	GS-44	GS-45	GD-57	GD-58	GD-59	GD-60
15:45	BD-49	BD-50	BD-51	BD-52	BS-58	BS-59	BS-60	GS-46	GS-47	GS-48	GD-61	GD-62	GD-63	GD-64
16:10	BD-53	BD-54	BD-55	BD-56	BS-61	BS-62	BS-63	GS-49	GS-50	GS-51	GD-65	GD-66	GD-67	GD-68
16:35	BD-57	BD-58	BD-59	BS-64	BS-65	BS-66	BS-67	GS-52	GS-53	GS-54	GD-69	GD-70	GD-71	GD-72
17:00	BD-60	BD-61	BD-62	BS-68	BS-69	BS-70	BS-71	GS-55	GS-56	GS-57	GD-73	GD-74	GD-75	
17:25	BD-63	BD-64	BD-65	BD-66	BS-72	BS-73	BS-74	GS-58	GS-59	GS-60	GD-76	GD-77	GD-78	GD-79
17:50	BD-67	BD-68	BD-69	BD-70	BS-75	BS-76	BS-77	GS-61	GS-62	GS-63				
18:15	BD-71	BD-72	BS-78	BS-79		GD-80	GD-81	GS-64	GS-65					
18:40	BD-決勝		BS-決勝			GD-決勝		GS-決勝						

BD-男子ダブルス

BS-男子シングルス

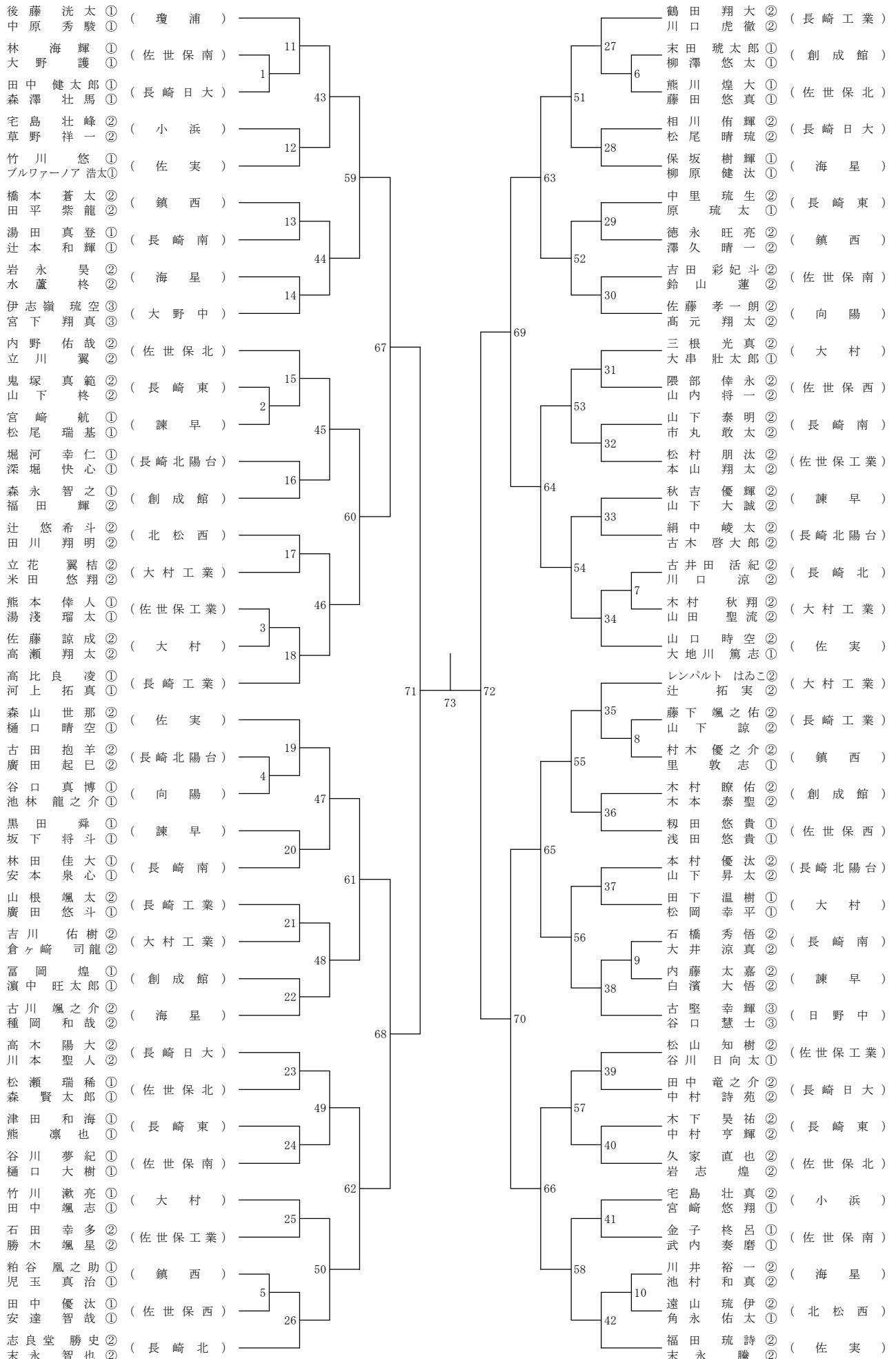
GD-女子ダブルス

GS-女子シングルス

第32回K T N杯長崎県総合バドミントン選手権大会

佐世保市東部スポーツ広場体育館

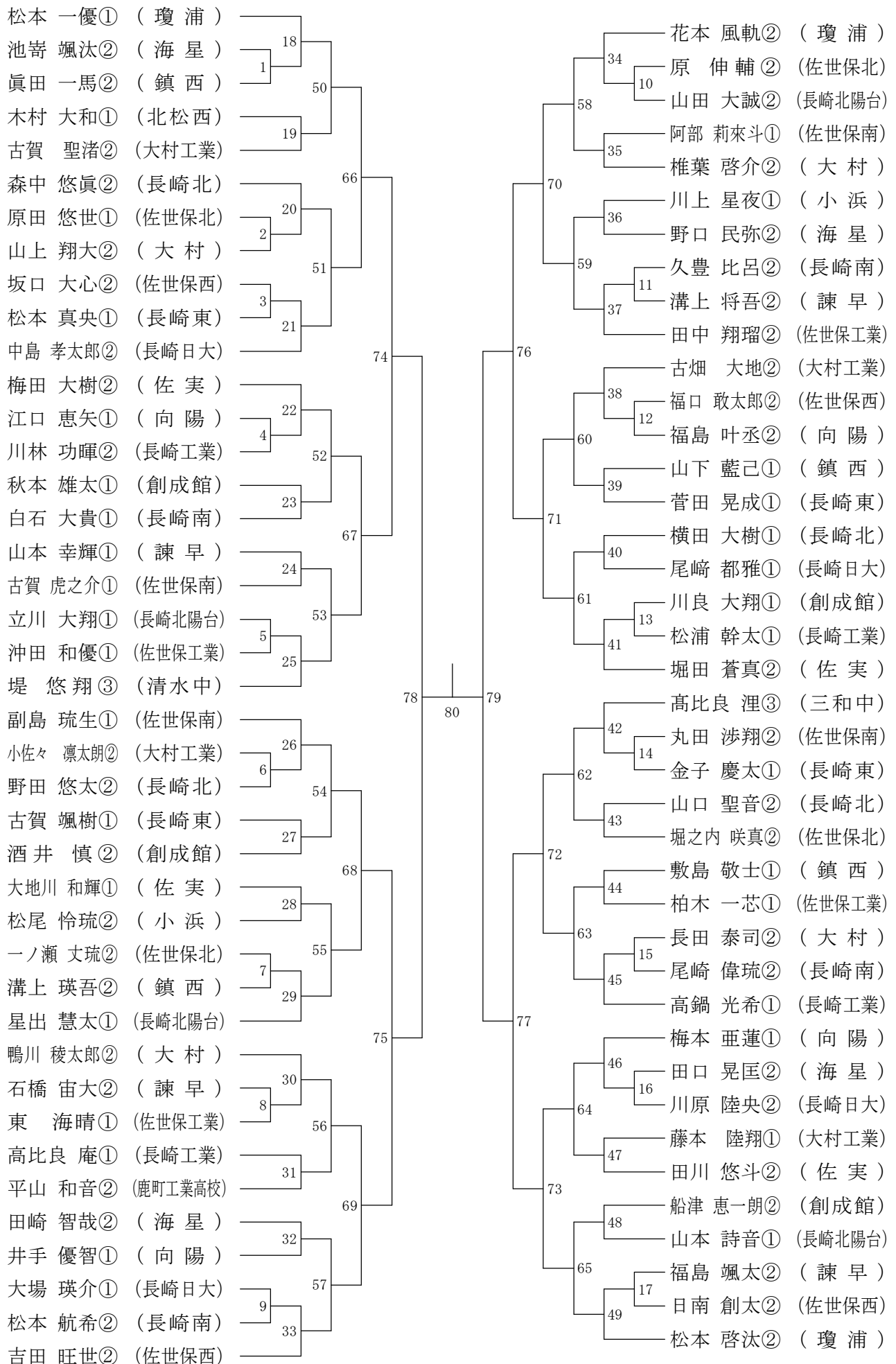
高校男子ダブルス



# 第32回K T N杯長崎県総合バドミントン選手権大会

佐世保市東部スポーツ広場体育館

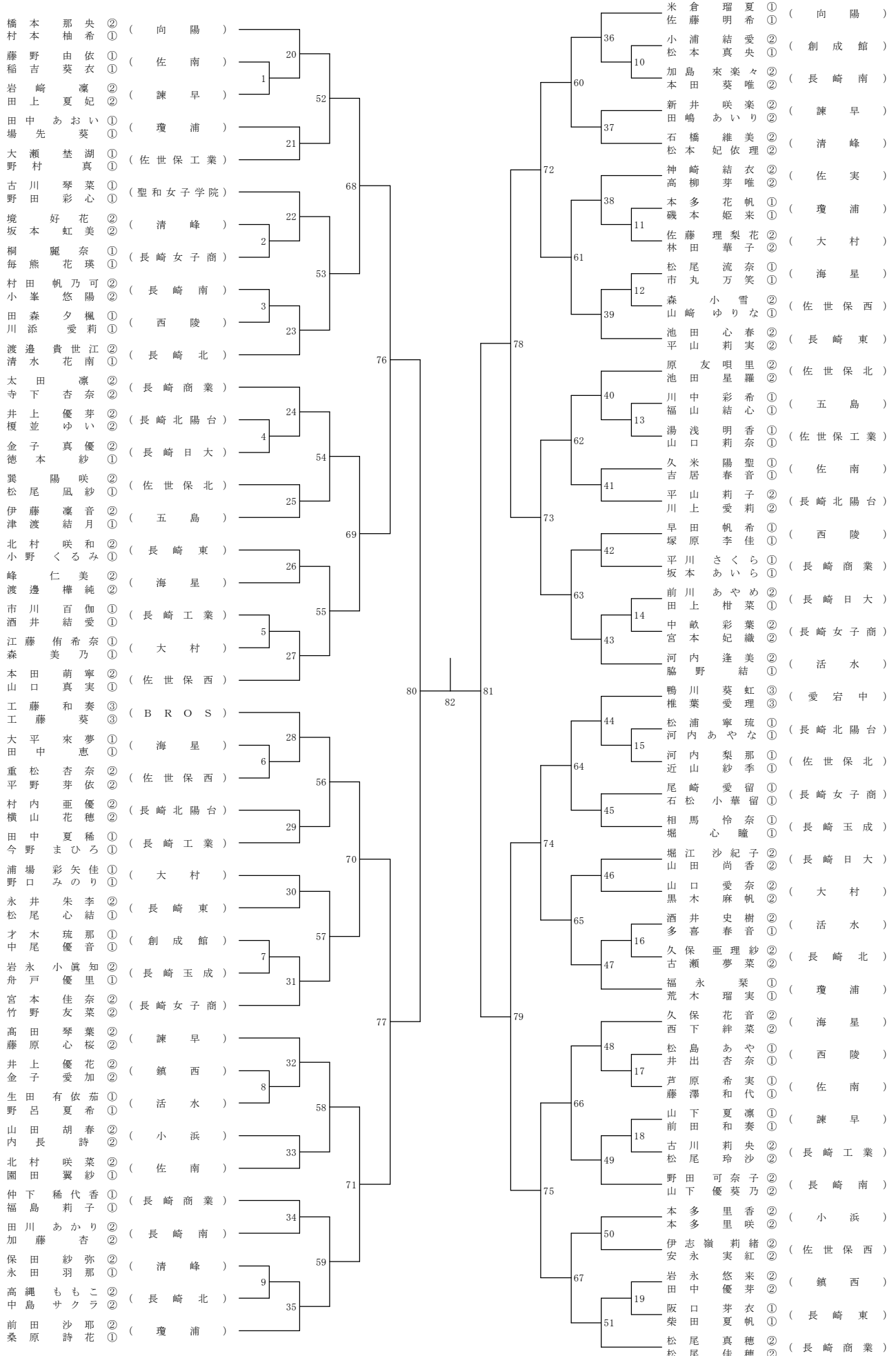
## 高校男子シングルス



第32回K T N杯長崎県総合バドミントン選手権大会

佐世保市東部スポーツ広場体育館

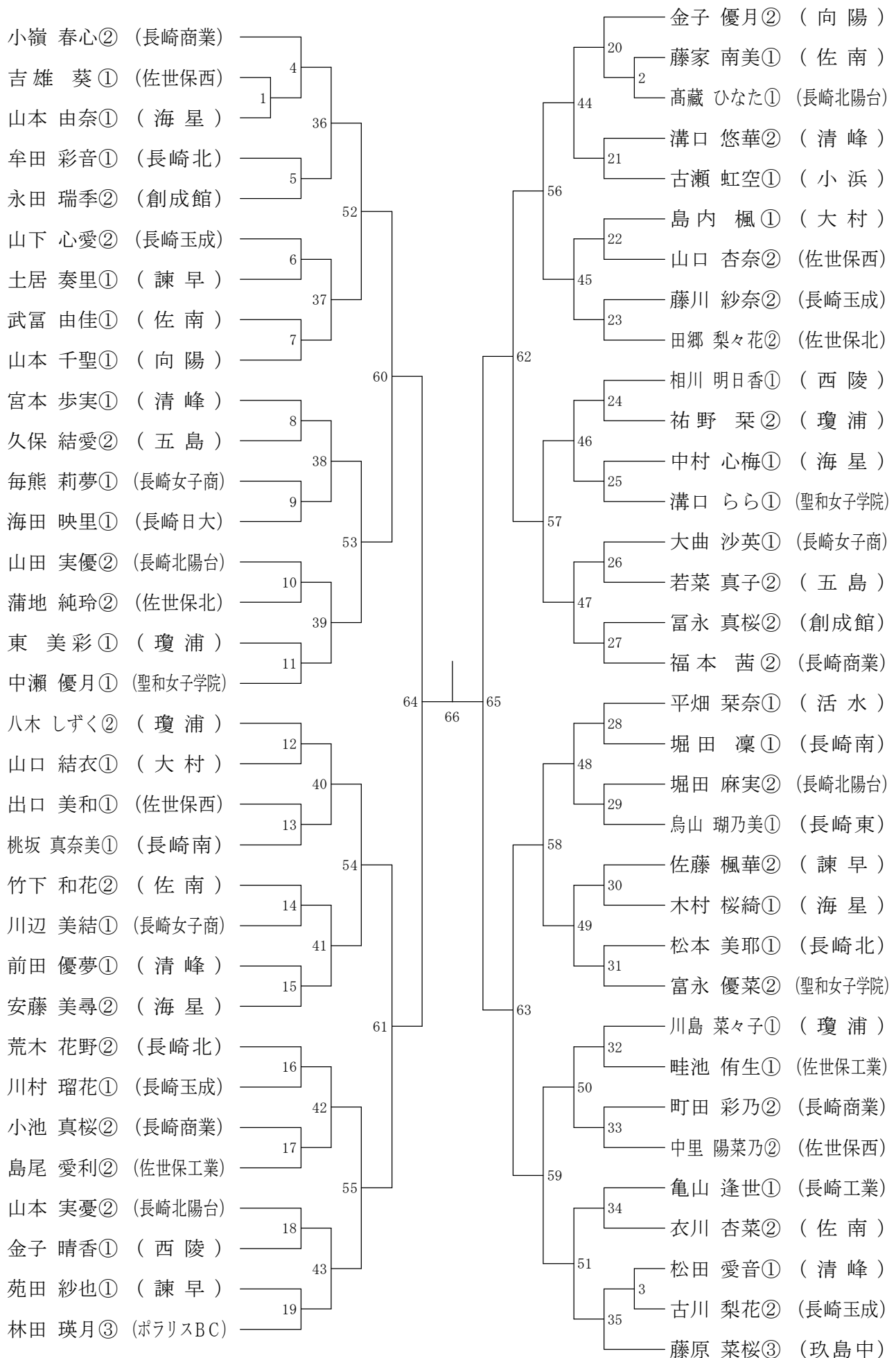
高校女子ダブルス



# 第32回K T N杯長崎県総合バドミントン選手権大会

佐世保市東部スポーツ広場体育館

## 高校女子シングルス



# 令和5年度 第32回 K T N杯 長崎県総合選手権大会（高校の部）

## 誤字・脱字の訂正、選手変更届

### 組合せの誤字・脱字訂正

種目 (○を付ける)	トーナメント表 試合番号	誤字 ・ 脱字	訂正 (正しい氏名)
複・単			
複・単			
複・単			

### 個人戦の選手変更

種目 (○を付ける)	トーナメント表 試合番号	ふりがな	ふりがな	登録番号
		変更前氏名 (学年)	変更後氏名 (学年)	
複・単				
複・単				
複・単				

選手変更は、けがや病気などやむを得ない事情がない限り認めない。  
(診断書及び校長の承認が必要)

学校名

校長名

高等学校

印

(選手変更の場合のみ必要)