

# 令和5年度 第5回 秋季中学校バドミントン選手権大会 団体の部

2023.10.01 東部スポーツ広場体育館

種 目	優 勝	準 優 勝	三	位
男子団体A	早岐A	清水A	愛宕A	大野A
女子団体A	鹿町A	相浦A	中里A	広田A
男子団体B	清水B	黒島中里山澄光海	波佐見A	大野B
女子団体B	波佐見A	大野B	山澄B	中里B

令和5年度 第5回 秋季中学校バドミントン選手権大会 団体の部

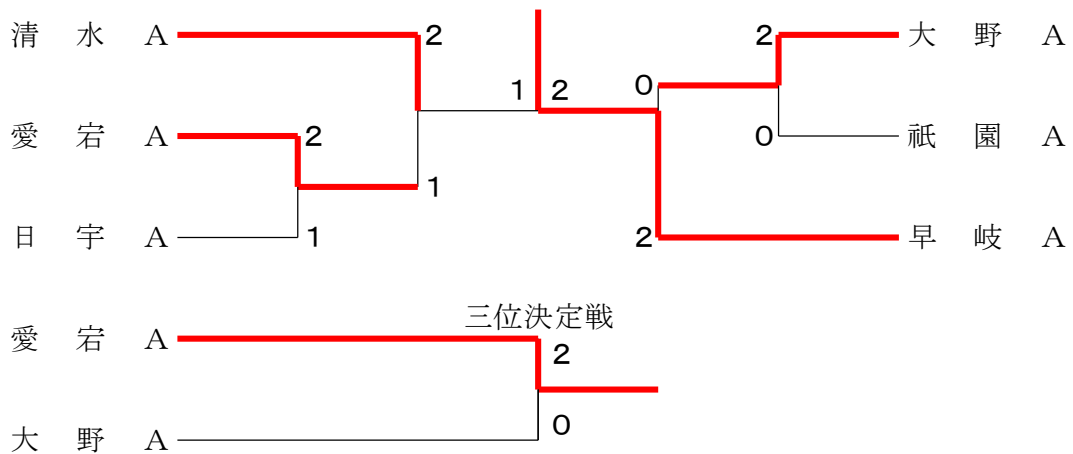
令和5年10月1日 東部スポーツ広場体育館

男子団体 A Aブロック	清水 A	祇園 A	鹿町 A	勝敗	順位
清水 A		○ 2-1 G 4-2 P 71-53	○ 3-0 G 6-0 P 102-28	M 5-1 G 10-2 P 173-81	1
祇園 A	× 1-2 G 2-4 P 53-71		○ 2-1 G 5-2 P 92-54	M 3-3 G 7-6 P 145-125	2
鹿町 A	× 0-3 G 0-6 P 28-102	× 1-2 G 2-5 P 54-92		M 1-5 G 2-11 P 82-194	3

男子団体 A Bブロック	早岐 A	柚木 A	愛宕 A	佐世保北 A	勝敗	順位
早岐 A		○ 3-0 G 6-0 P 90-19	○ 3-0 G 6-1 P 100-52	○ 3-0 G 6-0 P 90-39	M 9-0 G 18-1 P 280-110	1
柚木 A	× 0-3 G 0-6 P 19-90		× 1-2 G 2-4 P 55-74	× 1-2 G 2-5 P 70-96	M 2-7 G 4-15 P 144-260	4
愛宕 A	× 0-3 G 1-6 P 52-100	○ 2-1 G 4-2 P 74-55		○ 2-1 G 4-3 P 85-88	M 4-5 G 9-11 P 211-243	2
佐世保北 A	× 0-3 G 0-6 P 39-90	○ 2-1 G 5-2 P 96-70	× 1-2 G 3-4 P 88-85		M 3-6 G 8-12 P 223-245	3

男子団体 A Cブロック	大野 A	小値賀 A	日宇 A	日野 A	勝敗	順位
大野 A		○ 3-0 G 6-0 P 90-33	○ 3-0 G 6-0 P 90-45	○ 2-1 G 4-2 P 77-55	M 8-1 G 16-2 P 257-133	1
小値賀 A	× 0-3 G 0-6 P 33-90		× 0-3 G 0-6 P 45-92	× 1-2 G 2-5 P 58-85	M 1-8 G 2-17 P 136-267	4
日宇 A	× 0-3 G 0-6 P 45-90	○ 3-0 G 6-0 P 92-45		○ 2-1 G 4-2 P 77-68	M 5-4 G 10-8 P 214-203	2
日野 A	× 1-2 G 2-4 P 55-77	○ 2-1 G 5-2 P 85-58	× 1-2 G 2-4 P 68-77		M 4-5 G 9-10 P 208-212	3

男子団体A 決勝トーナメント



令和5年度 第5回 秋季中学校バドミントン選手権大会 団体の部

令和5年10月1日 東部スポーツ広場体育館

女子団体A Aブロック	中里A	祇園A	日野A	勝敗	順位
中里A	△	○3-0 G 6-0 P 90-24	○3-0 G 6-0 P 93-48	M 6-0 G 12-0 P 183-72	1
祇園A	×0-3 G 0-6 P 24-90	△	×1-2 G 2-4 P 50-84	M 1-5 G 2-10 P 74-174	3
日野A	×0-3 G 0-6 P 48-93	○2-1 G 4-2 P 84-50	△	M 2-4 G 4-8 P 132-143	2

女子団体A Bブロック	愛宕A	大野A	光海A	勝敗	順位
愛宕A	△	×0-3 G 1-6 P 64-104	○2-1 G 4-2 P 80-46	M 2-4 G 5-8 P 144-150	2
大野A	○3-0 G 6-1 P 104-64	△	○3-0 G 6-2 P 126-80	M 6-0 G 12-3 P 230-144	1
光海A	×1-2 G 2-4 P 46-80	×0-3 G 2-6 P 80-126	△	M 1-5 G 4-10 P 126-206	3

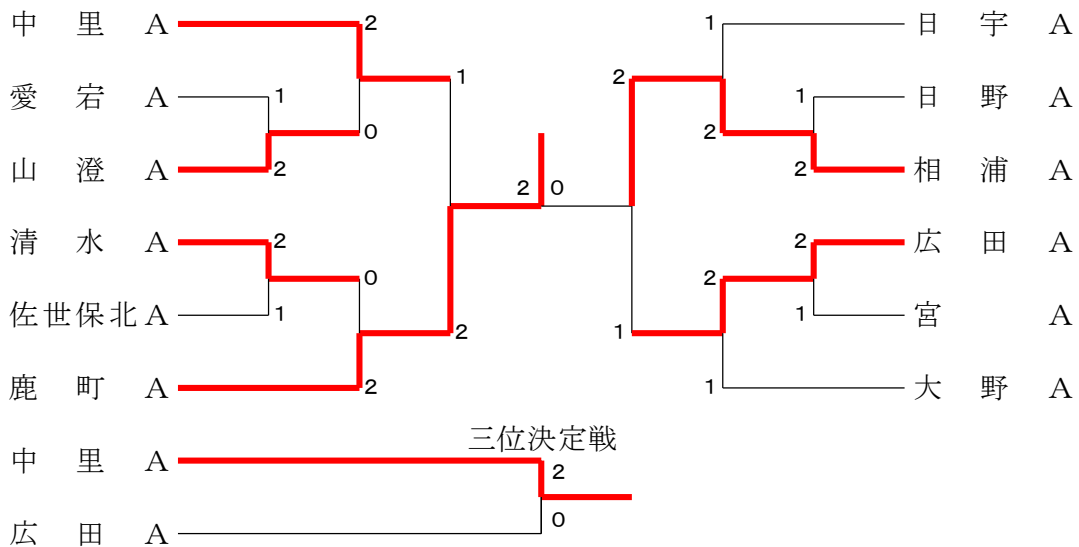
女子団体A Cブロック	東明A	佐世保北A	日宇A	勝敗	順位
東明A	△	×0-3 G 1-6 P 64-104	×0-3 G 0-6 P 107-194	M 0-6 G 1-12 P 107-194	3
佐世保北A	○3-0 G 6-1 P 104-64	△	×1-2 G 3-4 P 74-89	M 4-2 G 9-5 P 178-133	2
日宇A	○3-0 G 6-0 P 90-43	○2-1 G 4-3 P 89-74	△	M 5-1 G 10-3 P 179-117	1

女子団体A Dブロック	鹿町A	広田A	小値賀A	勝敗	順位
鹿町A	△	○2-1 G 4-2 P 72-47	○3-0 G 6-0 P 92-42	M 5-1 G 10-2 P 164-89	1
広田A	×1-2 G 2-4 P 47-72	△	○3-0 G 6-0 P 90-41	M 4-2 G 8-4 P 135-113	2
小値賀A	×0-3 G 0-6 P 42-92	×0-3 G 0-6 P 41-90	△	M 0-6 G 0-12 P 83-182	3

女子団体A Eブロック	福石A	清水A	宮A	勝敗	順位
福石A	△	×0-3 G 1-6 P 35-102	×1-2 G 2-4 P 64-84	M 1-5 G 3-10 P 99-186	3
清水A	○3-0 G 6-1 P 102-35	△	○3-0 G 6-1 P 98-51	M 6-0 G 12-2 P 200-86	1
宮A	○2-1 G 4-2 P 84-64	×0-3 G 1-6 P 51-98	△	M 2-4 G 5-8 P 135-102	2

女子団体A Fブロック	早岐A	浅子小A	山澄A	相浦A	勝敗	順位
早岐A	△	○2-1 G 4-3 P 110-70	×1-2 G 3-4 P 85-80	×0-3 G 0-6 P 57-93	M 3-6 G 9-13 P 257-243	3
浅子小A	×1-2 G 3-4 P 70-110	△	×1-2 G 3-4 P 69-106	×1-2 G 2-4 P 41-90	M 3-6 G 8-14 P 87-200	4
山澄A	○2-1 G 4-3 P 80-85	○2-1 G 4-3 P 106-69	△	×1-2 G 2-4 P 50-72	M 5-4 G 10-10 P 229-220	2
相浦A	○3-0 G 6-0 P 93-57	○2-1 G 4-2 P 90-41	○2-1 G 4-2 P 72-50	△	M 7-2 G 14-4 P 255-18	1

女子団体A 決勝トーナメント



令和5年度 第5回 秋季中学校バドミントン選手権大会 団体の部

令和5年10月1日 東部スポーツ広場体育館

男子団体B Aブロック	大野 B	日宇 D	柚木 B	勝敗	順位
大野 B		○2-1 G 4-2 P 88-43	○2-1 G 4-2 P 79-58	M 4-2 G 9-4 P 167-101	1
日宇 D	×1-2 G 2-4 P 43-88		×1-2 G 3-4 P 64-107	M 2-4 G 5-9 P 107-195	3
柚木 B	×1-2 G 2-4 P 58-79	○2-1 G 4-3 P 107-64		M 3-3 G 6-7 P 165-143	2

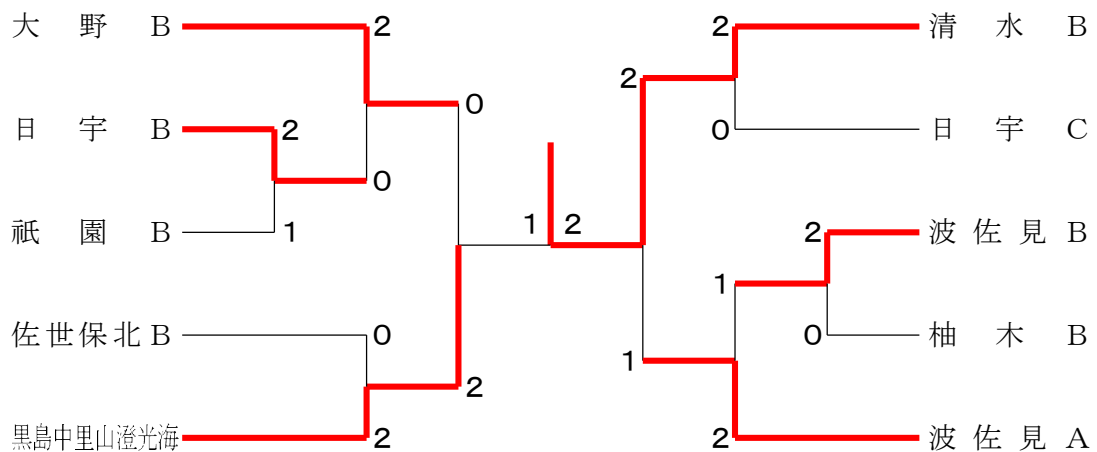
男子団体B Bブロック	波佐見 A	佐世保北 C	日宇 B	勝敗	順位
波佐見 A		○3-0 G 6-0 P 90-29	○2-1 G 4-2 P 84-66	M 5-1 G 10-2 P 174-95	1
佐世保北 C	×0-3 G 0-6 P 29-90		×0-3 G 0-6 P 56-90	M 0-6 G 0-12 P 85-190	3
日宇 B	×1-2 G 2-4 P 66-84	○3-0 G 6-0 P 90-56		M 4-2 G 8-4 P 150-140	2

男子団体B Cブロック	祇園 B	愛宕 C	清水 B	勝敗	順位
祇園 B		○3-0 G 6-0 P 90-37	×1-2 G 2-4 P 56-78	M 4-2 G 8-4 P 140-115	2
愛宕 C	×0-3 G 0-6 P 37-90		×0-3 G 0-6 P 24-90	M 0-6 G 0-12 P 61-180	3
清水 B	○2-1 G 4-2 P 78-56	○3-0 G 6-0 P 90-24		M 5-1 G 10-2 P 168-80	1

男子団体B Dブロック	愛宕 B	黒島中里山澄光海	柚木 C	波佐見 B	勝敗	順位
愛宕 B		×1-2 G 2-4 P 62-60	○3-0 G 6-0 P 90-37	×1-2 G 2-4 P 63-73	M 5-4 G 15-8 P 215-170	3
黒島中里山澄光海	○2-1 G 4-2 P 60-62		○2-1 G 4-2 P 60-56	○2-1 G 4-2 P 60-58	M 6-3 G 12-11 P 181-170	1
柚木 C	×0-3 G 0-6 P 37-90	×1-2 G 2-4 P 56-60		×0-3 G 0-6 P 34-91	M 1-8 G 2-16 P 127-211	4
波佐見 B	○2-1 G 4-2 P 73-63	×1-2 G 2-4 P 58-60	○3-0 G 6-0 P 91-34		M 6-3 G 12-6 P 222-177	2

男子団体B Eブロック	日野 B	清水 C	日宇 C	佐世保北 B	勝敗	順位
日野 B		×1-2 G 3-4 P 108-76	×1-2 G 3-4 P 85-92	×0-3 G 0-6 P 34-90	M 2-7 G 10-14 P 227-228	4
清水 C	○2-1 G 4-3 P 76-108		×1-2 G 3-4 P 61-86	×0-3 G 0-6 P 26-102	M 3-6 G 7-18 P 146-230	3
日宇 C	○2-1 G 4-3 P 92-85	○2-1 G 4-3 P 86-61		×0-3 G 0-6 P 40-90	M 4-5 G 8-12 P 218-214	2
佐世保北 B	○3-0 G 6-0 P 90-34	○3-0 G 6-0 P 102-26	○3-0 G 6-0 P 90-40		M 9-0 G 19-0 P 282-100	1

男子団体B 決勝トーナメント



令和5年度 第5回 秋季中学校バドミントン選手権大会 団体の部

令和5年10月1日 東部スポーツ広場体育館

女子団体B Aブロック	中里B	大野C	早岐B	勝敗	順位
中里B	—	○3-0 G 6-0 P 102-22	○3-0 G 6-0 P 90-41	M 6-0 G 9-0 P 192-63	1
大野C	×0-3 G 0-6 P 22-102	—	×0-3 G 1-6 P 57-116	M 0-6 G 1-9 P 79-218	3
早岐B	×0-3 G 0-6 P 41-90	○3-0 G 6-1 P 116-57	—	M 3-3 G 6-7 P 157-117	2

女子団体B Bブロック	波佐見A	広田C	大野B	勝敗	順位
波佐見A	—	○3-0 G 6-1 P 109-67	○3-0 G 6-1 P 107-70	M 6-0 G 12-2 P 216-137	1
広田C	×0-3 G 1-6 P 67-109	—	×0-3 G 0-6 P 54-90	M 0-6 G 1-12 P 121-199	3
大野B	×0-3 G 1-6 P 70-107	○3-0 G 6-0 P 90-54	—	M 3-3 G 7-6 P 160-161	2

女子団体B Cブロック	清水B	愛宕C	鹿町B	勝敗	順位
清水B	—	○3-0 G 6-1 P 113-55	○3-0 G 6-2 P 121-95	M 6-0 G 10-3 P 231-150	1
愛宕C	×0-3 G 1-6 P 55-113	—	○2-1 G 4-3 P 68-105	M 2-4 G 5-7 P 123-218	2
鹿町B	×0-3 G 2-6 P 95-121	×1-2 G 3-4 P 105-68	—	M 1-5 G 5-10 P 200-189	3

女子団体B Dブロック	波佐見B	福石C	広田B	勝敗	順位
波佐見B	—	○3-0 G 5-2 P 114-45	×1-2 G 2-4 P 68-83	M 4-2 G 6-5 P 182-128	2
福石C	×0-3 G 1-6 P 45-114	—	×1-2 G 2-5 P 64-116	M 1-5 G 3-9 P 100-230	3
広田B	○2-1 G 4-2 P 83-68	○2-1 G 5-2 P 116-64	—	M 4-2 G 9-4 P 199-132	1

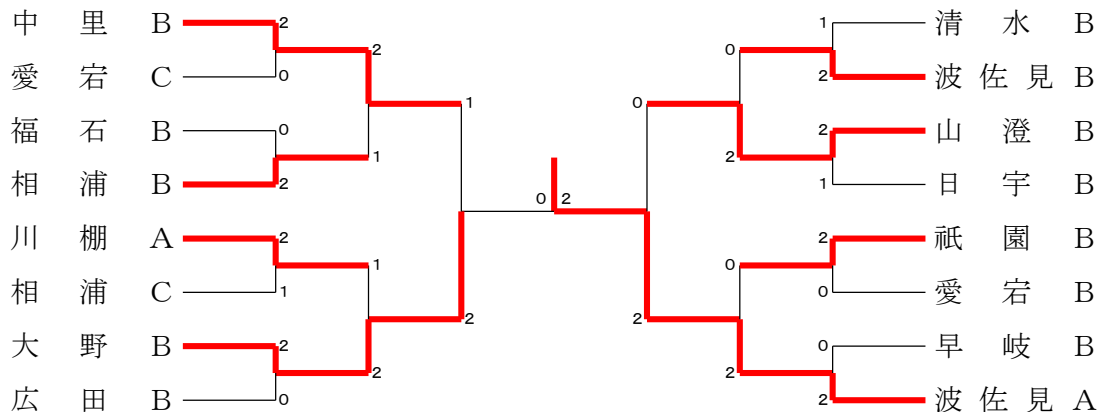
女子団体B Eブロック	川棚A	祇園C	山澄B	勝敗	順位
川棚A	—	○2-1 G 4-2 P 60-62	○2-1 G 4-4 P 79-115	M 4-2 G 8-7 P 138-177	1
祇園C	×1-2 G 2-4 P 62-60	—	×0-3 G 0-6 P 36-90	M 1-5 G 3-10 P 98-159	3
山澄B	×1-2 G 4-4 P 115-79	○3-0 G 6-0 P 90-36	—	M 4-2 G 10-4 P 205-115	2

女子団体B Fブロック	福石B	佐世保北C	日宇B	勝敗	順位
福石B	—	○2-1 G 5-2 P 105-58	×1-2 G 6-1 P 60-83	M 3-3 G 7-6 P 165-111	2
佐世保北C	×1-2 G 2-5 P 58-105	—	×0-3 G 0-6 P 27-102	M 1-5 G 2-11 P 85-207	3
日宇B	○2-1 G 4-2 P 83-60	○3-0 G 6-0 P 102-27	—	M 5-1 G 10-2 P 185-87	1

女子団体B Gブロック	川棚B	相浦C	祇園B	日野B	勝敗	順位
川棚B	—	×1-2 G 2-4 P 53-83	×1-2 G 2-4 P 43-96	○2-1 G 4-2 P 60-74	M 4-5 G 8-11 P 157-253	3
相浦C	○2-1 G 4-2 P 83-53	—	×1-2 G 2-5 P 77-93	○2-1 G 4-3 P 95-97	M 5-4 G 11-10 P 235-213	2
祇園B	○2-1 G 4-2 P 96-43	○2-1 G 5-2 P 93-77	—	○3-0 G 6-0 P 92-51	M 7-2 G 15-4 P 281-171	1
日野B	×1-2 G 2-4 P 74-60	×1-2 G 3-4 P 97-95	×0-3 G 0-6 P 51-92	—	M 2-7 G 5-14 P 222-217	4

女子団体B Hブロック	相浦B	広田D	愛宕B	佐世保北B	勝敗	順位
相浦B	—	○3-0 G 6-0 P 90-26	○3-0 G 6-0 P 90-46	○3-0 G 6-1 P 107-71	M 9-0 G 18-1 P 387-113	1
広田D	×0-3 G 0-6 P 26-90	—	×0-3 G 0-6 P 56-90	×0-3 G 0-6 P 57-90	M 0-9 G 0-18 P 139-270	4
愛宕B	×0-3 G 0-6 P 46-90	○3-0 G 6-0 P 90-56	—	○3-0 G 6-2 P 114-96	M 6-3 G 12-8 P 259-212	2
佐世保北B	×0-3 G 1-6 P 71-107	○3-0 G 6-0 P 90-57	×0-3 G 2-6 P 96-114	—	M 3-6 G 9-12 P 257-238	3

女子団体B 決勝トーナメント



<p>試合番号 A-1</p> <p>清水 A 2 - 1 祇園 A</p> <p>二宮 暖斗② 0 <math>\begin{pmatrix} 9-15 \\ 2-15 \end{pmatrix}</math> 2 古田 佑青②                  吉田 泰雅 0 <math>\begin{pmatrix} 15-8 \\ 15-7 \end{pmatrix}</math> 0 立川 朝陽②</p> <p>下釜 英之② 2 <math>\begin{pmatrix} 15-5 \\ 15-3 \end{pmatrix}</math> 0 前川 詠1②</p> <p>野田 龍希② 2 <math>\begin{pmatrix} 15-6 \\ 15-3 \end{pmatrix}</math> 0 佐藤 龍宇②                  山下 成② 0 <math>\begin{pmatrix} -X \\ -X \end{pmatrix}</math> 0 野林 玄②</p>	<p>試合番号 A-2</p> <p>祇園 A 2 - 1 鹿町 A</p> <p>古田 佑青② 2 <math>\begin{pmatrix} 15-6 \\ 15-3 \end{pmatrix}</math> 0 萩原 勝大②                  立川 朝陽② 2 <math>\begin{pmatrix} 17-15 \\ 2-15 \\ 1-15 \end{pmatrix}</math> 2 松田 愛斗①</p> <p>佐藤 龍宇② 1 <math>\begin{pmatrix} -X \\ -X \end{pmatrix}</math> 0 前田 虎斗也①</p> <p>田島 遙之佑② 0 <math>\begin{pmatrix} -X \\ -X \end{pmatrix}</math> 0 野林 玄②</p>	<p>試合番号 A-3</p> <p>清水 A 3 - 0 鹿町 A</p> <p>下釜 英之② 2 <math>\begin{pmatrix} 15-3 \\ 15-2 \end{pmatrix}</math> 0 萩原 勝大②                  野田 龍希② 2 <math>\begin{pmatrix} 15-13 \\ 15-10 \end{pmatrix}</math> 0 松田 愛斗①</p> <p>山下 成② 2 <math>\begin{pmatrix} -X \\ -X \end{pmatrix}</math> 0 前田 虎斗也①</p> <p>二宮 暖斗② 0 <math>\begin{pmatrix} -X \\ -X \end{pmatrix}</math> 0 野林 玄②                  吉田 泰雅 0 <math>\begin{pmatrix} -X \\ -X \end{pmatrix}</math> 0</p>
<p>試合番号 B-1</p> <p>早岐 A 3 - 0 柚木 A</p> <p>中村 太翔① 2 <math>\begin{pmatrix} 15-6 \\ 15-2 \end{pmatrix}</math> 0 板村 凱竜②                  林田 淳志① 2 <math>\begin{pmatrix} 15-1 \\ 15-2 \end{pmatrix}</math> 0 小松 恵介②</p> <p>堀田 悠仁② 2 <math>\begin{pmatrix} 15-4 \\ 15-4 \end{pmatrix}</math> 0 三栗野 慎②</p> <p>後藤 奏佑① 2 <math>\begin{pmatrix} 15-4 \\ 15-4 \end{pmatrix}</math> 0 田代 雄心①                  迎 悠① 2 <math>\begin{pmatrix} 15-4 \\ 15-4 \end{pmatrix}</math> 0 丸田 昊佑①</p>	<p>試合番号 B-2</p> <p>愛宕 A 2 - 1 佐世保北 A</p> <p>木村 遙喜② 2 <math>\begin{pmatrix} 11-15 \\ 15-5 \\ 21-20 \end{pmatrix}</math> 1 鳥瀬 義昭②                  柏木 海樞① 2 <math>\begin{pmatrix} 15-9 \\ 15-9 \end{pmatrix}</math> 0 川添 将生②</p> <p>波多江 美翔② 2 <math>\begin{pmatrix} 5-15 \\ 3-15 \end{pmatrix}</math> 2 野村 友輝②</p> <p>中島 克哉② 0 <math>\begin{pmatrix} 5-15 \\ 3-15 \end{pmatrix}</math> 2 唐渡 俊介①                  山口 丈琉② 0 <math>\begin{pmatrix} 5-15 \\ 3-15 \end{pmatrix}</math> 2 清水 樹①</p>	<p>試合番号 B-3</p> <p>早岐 A 3 - 0 愛宕 A</p> <p>中村 太翔① 2 <math>\begin{pmatrix} 15-4 \\ 15-5 \end{pmatrix}</math> 0 中島 克哉②                  林田 淳志① 2 <math>\begin{pmatrix} 15-6 \\ 15-5 \end{pmatrix}</math> 0 山口 丈琉②</p> <p>堀田 悠仁② 2 <math>\begin{pmatrix} 10-15 \\ 15-9 \\ 15-8 \end{pmatrix}</math> 1 波多江 美翔②                  後藤 奏佑① 2 <math>\begin{pmatrix} 10-15 \\ 15-9 \\ 15-8 \end{pmatrix}</math> 1 木村 遙喜②                  迎 悠① 2 <math>\begin{pmatrix} 10-15 \\ 15-9 \\ 15-8 \end{pmatrix}</math> 1</p>
<p>試合番号 B-4</p> <p>佐世保北 A 2 - 1 柚木 A</p> <p>鳥瀬 義昭② 2 <math>\begin{pmatrix} 15-12 \\ 15-6 \end{pmatrix}</math> 0 板村 凱竜②                  川添 将生② 2 <math>\begin{pmatrix} 15-5 \\ 15-4 \end{pmatrix}</math> 0 小松 恵介②</p> <p>唐渡 俊介① 2 <math>\begin{pmatrix} 13-15 \\ 15-13 \\ 8-15 \end{pmatrix}</math> 2 鴨川 幸樹②</p> <p>野村 友輝② 1 <math>\begin{pmatrix} 13-15 \\ 15-13 \\ 8-15 \end{pmatrix}</math> 2 田代 雄心①                  清水 樹① 1 <math>\begin{pmatrix} 13-15 \\ 15-13 \\ 8-15 \end{pmatrix}</math> 2 丸田 昊佑①</p>	<p>試合番号 B-5</p> <p>早岐 A 3 - 0 佐世保北 A</p> <p>中村 太翔① 2 <math>\begin{pmatrix} 15-11 \\ 15-13 \end{pmatrix}</math> 0 鳥瀬 義昭②                  林田 淳志① 2 <math>\begin{pmatrix} 15-2 \\ 15-1 \end{pmatrix}</math> 0 川添 将生②</p> <p>堀田 悠仁② 2 <math>\begin{pmatrix} 15-6 \\ 15-6 \end{pmatrix}</math> 0 野村 友輝②</p> <p>後藤 奏佑① 2 <math>\begin{pmatrix} 15-6 \\ 15-6 \end{pmatrix}</math> 0 唐渡 俊介①                  迎 悠① 2 <math>\begin{pmatrix} 15-6 \\ 15-6 \end{pmatrix}</math> 0 清水 樹①</p>	<p>試合番号 B-6</p> <p>愛宕 A 2 - 1 柚木 A</p> <p>木村 遙喜② 2 <math>\begin{pmatrix} 15-12 \\ 15-5 \end{pmatrix}</math> 0 板村 凱竜②                  柏木 海樞① 2 <math>\begin{pmatrix} 15-5 \\ 15-3 \end{pmatrix}</math> 0 小松 恵介②</p> <p>波多江 美翔② 2 <math>\begin{pmatrix} 7-15 \\ 7-15 \end{pmatrix}</math> 2 鴨川 幸樹②</p> <p>中島 克哉② 0 <math>\begin{pmatrix} 7-15 \\ 7-15 \end{pmatrix}</math> 2 田代 雄心①                  山口 丈琉② 0 <math>\begin{pmatrix} 7-15 \\ 7-15 \end{pmatrix}</math> 2 丸田 昊佑①</p>
<p>試合番号 C-1</p> <p>大野 A 3 - 0 小値賀 A</p> <p>高濱 昊樹② 2 <math>\begin{pmatrix} 15-2 \\ 15-6 \end{pmatrix}</math> 0 遠山 颯佑②                  伊志嶺 琉斗② 2 <math>\begin{pmatrix} 15-9 \\ 15-6 \end{pmatrix}</math> 0 川端 勇翔②</p> <p>黒木 響介② 2 <math>\begin{pmatrix} 15-7 \\ 15-3 \end{pmatrix}</math> 0 角永 太晟②</p> <p>須加崎 洋嵩② 2 <math>\begin{pmatrix} 15-7 \\ 15-3 \end{pmatrix}</math> 0 橋本 智大①                  森山 祐帆② 2 <math>\begin{pmatrix} 15-7 \\ 15-3 \end{pmatrix}</math> 0 松原 悠斗①</p>	<p>試合番号 C-2</p> <p>日宇 A 2 - 1 日野 A</p> <p>望月 陽太② 2 <math>\begin{pmatrix} 15-4 \\ 15-7 \end{pmatrix}</math> 0 荘司 玲哉②                  初田 幸飛音② 2 <math>\begin{pmatrix} 2-15 \\ 10-15 \end{pmatrix}</math> 2 山口 賢人①</p> <p>山口 琥音太① 0 <math>\begin{pmatrix} 2-15 \\ 10-15 \end{pmatrix}</math> 2 福田 生織①</p> <p>林 大河② 2 <math>\begin{pmatrix} 15-9 \\ 20-18 \end{pmatrix}</math> 0 山口 遥斗②                  西 凱瑠② 2 <math>\begin{pmatrix} 15-9 \\ 20-18 \end{pmatrix}</math> 0 泉谷 涼太②</p>	<p>試合番号 C-3</p> <p>大野 A 3 - 0 日宇 A</p> <p>須加崎 洋嵩② 2 <math>\begin{pmatrix} 15-5 \\ 15-10 \end{pmatrix}</math> 0 林 大河②                  松本 希夢② 2 <math>\begin{pmatrix} 15-9 \\ 15-8 \end{pmatrix}</math> 0 西 凱瑠②</p> <p>黒木 響介② 2 <math>\begin{pmatrix} 15-5 \\ 15-8 \end{pmatrix}</math> 0 山口 琥音太①</p> <p>高濱 昊樹② 2 <math>\begin{pmatrix} 15-5 \\ 15-8 \end{pmatrix}</math> 0 山口 遥斗②                  伊志嶺 琉斗② 2 <math>\begin{pmatrix} 15-5 \\ 15-8 \end{pmatrix}</math> 0 初田 幸飛音②</p>

<p>試合番号 C-4</p> <p>日野 A 2 - 1 小値賀 A</p> <p>山口 遥斗② 2 <math>\left( \begin{matrix} 15-4 \\ 15-5 \end{matrix} \right)</math> 0 橋本 智大①                  泉谷 涼太②</p> <p>福田 生織① 2 <math>\left( \begin{matrix} 15-9 \\ 15-1 \end{matrix} \right)</math> 0 角永 太晟②</p> <p>荘司 玲哉② 1 <math>\left( \begin{matrix} 15-9 \\ 4-15 \\ 6-15 \end{matrix} \right)</math> 2 遠山 颯佑②                  山口 賢人① 川端 勇翔②</p>	<p>試合番号 C-5</p> <p>大野 A 2 - 1 日野 A</p> <p>黒木 響介② 2 <math>\left( \begin{matrix} 15-8 \\ 15-4 \end{matrix} \right)</math> 0 荘司 玲哉②                  須加崎 洋嵩② 山口 賢人①</p> <p>松本 希夢② 0 <math>\left( \begin{matrix} 12-15 \\ 5-15 \end{matrix} \right)</math> 2 福田 生織①</p> <p>高濱 昊樹② 2 <math>\left( \begin{matrix} 15-10 \\ 15-3 \end{matrix} \right)</math> 0 山口 遥斗②                  伊志嶺 琉斗② 泉谷 涼太②</p>	<p>試合番号 C-6</p> <p>日宇 A 3 - 0 小値賀 A</p> <p>鶴 拳心② 2 <math>\left( \begin{matrix} 15-8 \\ 15-10 \end{matrix} \right)</math> 0 遠山 颯佑②                  羽田 幸飛音② 川端 勇翔②</p> <p>望月 陽太② 2 <math>\left( \begin{matrix} 15-10 \\ 17-15 \end{matrix} \right)</math> 0 角永 太晟②</p> <p>山口 瑛音太① 2 <math>\left( \begin{matrix} 15-0 \\ 15-2 \end{matrix} \right)</math> 0 橋本 智大①                  池田 龍輝② 松原 悠斗①</p>
<p>試合番号 1</p> <p>愛宕 A 2 - 1 日宇 A</p> <p>中島 克哉② 0 <math>\left( \begin{matrix} 10-21 \\ 15-21 \end{matrix} \right)</math> 2 望月 陽太②                  山口 丈琉② 羽田 幸飛音②</p> <p>波多江 美翔② 2 <math>\left( \begin{matrix} 21-4 \\ 21-9 \end{matrix} \right)</math> 0 山口 瑛音太①</p> <p>木村 遥喜② 2 <math>\left( \begin{matrix} 21-12 \\ 21-14 \end{matrix} \right)</math> 0 林 大河②                  柏木 海樾① 西 凱瑠②</p>	<p>試合番号 2</p> <p>大野 A 2 - 0 祇園 A</p> <p>須加崎 洋嵩② 2 <math>\left( \begin{matrix} 21-15 \\ 21-16 \end{matrix} \right)</math> 0 田島 遥之佑②                  森山 祐帆② 野林 玄②</p> <p>黒木 響介② 2 <math>\left( \begin{matrix} 21-14 \\ 22-20 \end{matrix} \right)</math> 0 立川 朝陽②</p> <p>高濱 昊樹② ( ) 古田 佑青②                  伊志嶺 琉斗② 前川 詠士②</p>	<p>試合番号 3</p> <p>清水 A 2 - 1 愛宕 A</p> <p>下釜 英之② 2 <math>\left( \begin{matrix} 21-6 \\ 21-2 \end{matrix} \right)</math> 0 中島 克哉②                  吉田 泰雅 山口 丈琉②</p> <p>二宮 暖斗② 0 <math>\left( \begin{matrix} 4-21 \\ 9-21 \end{matrix} \right)</math> 2 波多江 美翔②</p> <p>野田 龍希② 2 <math>\left( \begin{matrix} 21-19 \\ 21-7 \end{matrix} \right)</math> 0 木村 遥喜②                  山下 成② 柏木 海樾①</p>
<p>試合番号 4</p> <p>早岐 A 2 - 0 大野 A</p> <p>後藤 奏佑① 2 <math>\left( \begin{matrix} 11-21 \\ 21-18 \\ 21-19 \end{matrix} \right)</math> 1 黒木 響介②                  迎 悠① 須加崎 洋嵩②</p> <p>堀田 悠仁② 2 <math>\left( \begin{matrix} 21-8 \\ 21-8 \end{matrix} \right)</math> 0 松本 希夢②</p> <p>中村 太翔① ( ) 高濱 昊樹②                  林田 淳志① 伊志嶺 琉斗②</p>	<p>試合番号 5</p> <p>早岐 A 2 - 1 清水 A</p> <p>後藤 奏佑① 2 <math>\left( \begin{matrix} 21-14 \\ 17-21 \\ 21-10 \end{matrix} \right)</math> 1 野田 龍希②                  迎 悠① 山下 成②</p> <p>堀田 悠仁② 1 <math>\left( \begin{matrix} 15-21 \\ 21-19 \\ 16-21 \end{matrix} \right)</math> 2 下釜 英之②</p> <p>中村 太翔① 2 <math>\left( \begin{matrix} 21-8 \\ 21-9 \end{matrix} \right)</math> 0 二宮 暖斗②                  林田 淳志① 吉田 泰雅</p>	<p>試合番号 6</p> <p>愛宕 A 2 - 0 大野 A</p> <p>波多江 美翔② 2 <math>\left( \begin{matrix} 21-14 \\ 19-21 \\ 21-19 \end{matrix} \right)</math> 1 黒木 響介②                  木村 遥喜② 須加崎 洋嵩②</p> <p>柏木 海樾① 2 <math>\left( \begin{matrix} 21-14 \\ 21-14 \end{matrix} \right)</math> 0 森山 祐帆②</p> <p>中島 克哉② ( ) 高濱 昊樹②                  山口 丈琉② 伊志嶺 琉斗②</p>

<p>試合番号 A-1</p> <p>中里 A 3 - 0 祇園 A</p> <p>山本 莉琴② 2 <math>\begin{pmatrix} 15-1 \\ 15-7 \end{pmatrix}</math> 0 進 千咲②                  多久島 花梨②</p> <p>浦 ゆりあ① 2 <math>\begin{pmatrix} 15-0 \\ 15-2 \end{pmatrix}</math> 0 星川 幸来②</p> <p>中間 那月① 2 <math>\begin{pmatrix} 15-6 \\ 15-8 \end{pmatrix}</math> 0 森 みのり②                  中間 梓巴① 中村 妃夏②</p>	<p>試合番号 A-2</p> <p>日野 A 2 - 1 祇園 A</p> <p>上田 百々② 2 <math>\begin{pmatrix} 15-5 \\ 15-5 \end{pmatrix}</math> 0 進 千咲②                  古堅 結華① 山田 穂佳②</p> <p>宮本 藍璃② 0 <math>\begin{pmatrix} 11-15 \\ 13-15 \end{pmatrix}</math> 2 星川 幸来②</p> <p>宮本 藍瑠② 2 <math>\begin{pmatrix} 15-8 \\ 15-2 \end{pmatrix}</math> 0 中村 妃夏②                  西林 華② 大古場 瑠杏②</p>	<p>試合番号 A-3</p> <p>中里 A 3 - 0 日野 A</p> <p>中間 那月① 2 <math>\begin{pmatrix} 15-12 \\ 18-16 \end{pmatrix}</math> 0 上田 百々②                  中間 梓巴① 古堅 結華①</p> <p>浦 ゆりあ① 2 <math>\begin{pmatrix} 15-7 \\ 15-3 \end{pmatrix}</math> 0 宮本 藍璃②</p> <p>山本 莉琴② 2 <math>\begin{pmatrix} 15-4 \\ 15-6 \end{pmatrix}</math> 0 宮本 藍瑠②                  松永 晴音② 西林 華②</p>
<p>試合番号 B-1</p> <p>大野 A 3 - 0 愛宕 A</p> <p>川邊田 優奈② 2 <math>\begin{pmatrix} 15-4 \\ 15-2 \end{pmatrix}</math> 0 橋本 さくら②                  濱野 藍② 湯浅 絢香②</p> <p>勝木 瑠菜① 2 <math>\begin{pmatrix} 12-15 \\ 15-10 \\ 16-14 \end{pmatrix}</math> 1 ベリー 舞花②</p> <p>井元 みつき② 2 <math>\begin{pmatrix} 16-14 \\ 15-5 \end{pmatrix}</math> 0 大谷 愛華①                  島本 紗来① 福島 美羽①</p>	<p>試合番号 B-2</p> <p>大野 A 3 - 0 光海 A</p> <p>川邊田 優奈② 2 <math>\begin{pmatrix} 15-9 \\ 14-16 \\ 17-15 \end{pmatrix}</math> 1 岡 さくあ②                  濱野 藍② 岩永 乙羽①</p> <p>井元 みつき② 2 <math>\begin{pmatrix} 7-15 \\ 15-11 \\ 16-14 \end{pmatrix}</math> 1 田淵 美来①</p> <p>島本 紗来① 0 <math>\begin{pmatrix} -X \\ -X \end{pmatrix}</math> 0 \</p> <p>勝木 瑠菜① 0 <math>\begin{pmatrix} -X \\ -X \end{pmatrix}</math> 0 \</p>	<p>試合番号 B-3</p> <p>愛宕 A 2 - 1 光海 A</p> <p>大谷 愛華① 0 <math>\begin{pmatrix} 2-15 \\ 6-15 \end{pmatrix}</math> 2 岡 さくあ②                  福島 美羽① 田淵 美来①</p> <p>椎葉 絢音① 2 <math>\begin{pmatrix} 15-4 \\ 15-12 \end{pmatrix}</math> 0 岩永 乙羽①</p> <p>橋本 さくら② 0 <math>\begin{pmatrix} -X \\ -X \end{pmatrix}</math> 0 \</p> <p>湯浅 絢香② 0 <math>\begin{pmatrix} -X \\ -X \end{pmatrix}</math> 0 \</p>
<p>試合番号 C-1</p> <p>佐世保北 A 3 - 0 東明 A</p> <p>竹内 咲希② 2 <math>\begin{pmatrix} 15-7 \\ 15-9 \end{pmatrix}</math> 0 川島 和桜①                  立井 萌々夏② 麻生 はな①</p> <p>古賀 彩野② 2 <math>\begin{pmatrix} 15-8 \\ 15-3 \end{pmatrix}</math> 0 立石 風花①</p> <p>西岡 花② 2 <math>\begin{pmatrix} 15-11 \\ 14-16 \\ 15-10 \end{pmatrix}</math> 1 松永 優里①                  宮原 優香② 川島 ちひろ①</p>	<p>試合番号 C-2</p> <p>日宇 A 2 - 1 佐世保北 A</p> <p>田河 希歩② 0 <math>\begin{pmatrix} 9-15 \\ 9-15 \end{pmatrix}</math> 2 古賀 彩野②                  石井 ゆりあ② 西岡 花②</p> <p>山本 さつき② 2 <math>\begin{pmatrix} 15-6 \\ 15-4 \end{pmatrix}</math> 0 宮原 優香②</p> <p>山口 磨希② 2 <math>\begin{pmatrix} 11-15 \\ 15-7 \\ 15-12 \end{pmatrix}</math> 1 竹内 咲希②                  平川 希② 立井 萌々夏②</p>	<p>試合番号 C-3</p> <p>日宇 A 3 - 0 東明 A</p> <p>山本 さつき② 2 <math>\begin{pmatrix} 15-5 \\ 15-6 \end{pmatrix}</math> 0 松永 優里①                  坂井 美里① 川島 ちひろ①</p> <p>石井 ゆりあ② 2 <math>\begin{pmatrix} 15-11 \\ 15-2 \end{pmatrix}</math> 0 佐々木愛莉①</p> <p>山口 磨希② 2 <math>\begin{pmatrix} 15-9 \\ 15-10 \end{pmatrix}</math> 0 川島 和桜①                  坂井 泉① 井手 真夢①</p>
<p>試合番号 D-1</p> <p>鹿町 A 2 - 1 広田 A</p> <p>松尾 彩聖② 2 <math>\begin{pmatrix} 15-5 \\ 15-6 \end{pmatrix}</math> 0 團 せり②                  小田 歩菜② 志方 悠花①</p> <p>卷澤 菜美② 2 <math>\begin{pmatrix} 15-3 \\ 15-3 \end{pmatrix}</math> 0 伊藤 万桜②</p> <p>山田 紗和② 0 <math>\begin{pmatrix} 5-15 \\ 7-15 \end{pmatrix}</math> 2 久野 希②                  迎 廻莉② 岩永 望愛①</p>	<p>試合番号 D-2</p> <p>広田 A 3 - 0 小値賀 A</p> <p>久野 希② 2 <math>\begin{pmatrix} 15-9 \\ 15-3 \end{pmatrix}</math> 0 土田 怜生②                  團 せり② 山田 愛②</p> <p>岩永 望愛① 2 <math>\begin{pmatrix} 15-3 \\ 15-2 \end{pmatrix}</math> 0 出口 陽菜②</p> <p>伊藤 万桜② 2 <math>\begin{pmatrix} 15-13 \\ 15-11 \end{pmatrix}</math> 0 吉村 明①                  戸浦 明日香② 中野 夏希①</p>	<p>試合番号 D-3</p> <p>鹿町 A 3 - 0 小値賀 A</p> <p>松尾 彩聖② 2 <math>\begin{pmatrix} 15-5 \\ 15-5 \end{pmatrix}</math> 0 土田 怜生②                  小田 歩菜② 山田 愛②</p> <p>卷澤 菜美② 2 <math>\begin{pmatrix} 15-6 \\ 15-3 \end{pmatrix}</math> 0 出口 陽菜②</p> <p>山田 紗和② 2 <math>\begin{pmatrix} 17-15 \\ 15-8 \end{pmatrix}</math> 0 長谷川 心晴②                  豊田 真北留① 吉村 明①</p>



<p>試合番号 E-1</p> <p>清水 A 3 - 0 福石 A</p> <p>吉田 妃来② 2 <math>\begin{pmatrix} 15-5 \\ 15-1 \end{pmatrix}</math> 0 大河内 凜②                      岩志 星②</p> <p>平野 希歩② 2 <math>\begin{pmatrix} 15-5 \\ 15-3 \end{pmatrix}</math> 0 古川 あおい②</p> <p>林 優花② 2 <math>\begin{pmatrix} 12-15 \\ 15-4 \\ 15-2 \end{pmatrix}</math> 1 筒井 心②                      福岡 結衣① 柚元 美咲妃②</p>	<p>試合番号 E-2</p> <p>清水 A 3 - 0 宮 A</p> <p>岩志 星② 2 <math>\begin{pmatrix} 8-15 \\ 15-9 \\ 15-12 \end{pmatrix}</math> 1 長野 莉子②                      福岡 結衣① 川上 倅奈②</p> <p>林 優花② 2 <math>\begin{pmatrix} 15-3 \\ 15-4 \end{pmatrix}</math> 0 大谷 沙羅①</p> <p>平野 希歩② 2 <math>\begin{pmatrix} 15-6 \\ 15-2 \end{pmatrix}</math> 0 松永 姫和②                      内野 由麻① 榮谷 羽珠①</p>	<p>試合番号 E-3</p> <p>宮 A 2 - 1 福石 A</p> <p>榮谷 羽珠① 0 <math>\begin{pmatrix} 13-15 \\ 11-15 \end{pmatrix}</math> 2 大河内 凜②                      副島 葵① 吉居 未央②</p> <p>長野 莉子② 2 <math>\begin{pmatrix} 15-10 \\ 15-9 \end{pmatrix}</math> 0 北村 結菜②</p> <p>川上 倅奈② 2 <math>\begin{pmatrix} 15-9 \\ 15-6 \end{pmatrix}</math> 0 筒井 心②                      松永 姫和② 柚元 美咲妃②</p>
<p>試合番号 F-1</p> <p>早岐 A 2 - 1 浅子小 A</p> <p>新宮 瑠菜① 2 <math>\begin{pmatrix} 15-9 \\ 12-15 \\ 18-16 \end{pmatrix}</math> 1 田中 徳乃香⑧                      永野 瑠菜② 相川 聖恋⑧</p> <p>坂本 美桜② 0 <math>\begin{pmatrix} 12-15 \\ 11-15 \end{pmatrix}</math> 2 太田 玲奈⑦</p> <p>立石 柚稀② ( ) X \</p> <p>荒木 今日香⑨ ( ) X \</p>	<p>試合番号 F-2</p> <p>相浦 A 2 - 1 山澄 A</p> <p>折原 結芽② 0 <math>\begin{pmatrix} 10-15 \\ 2-15 \end{pmatrix}</math> 2 中村 なるみ②                      坂口 瑠菜① 小野寺 心美②</p> <p>磯本 心春② 2 <math>\begin{pmatrix} 15-2 \\ 15-5 \end{pmatrix}</math> 0 平野 愛乃②</p> <p>田端 凜心② 2 <math>\begin{pmatrix} 15-4 \\ 15-9 \end{pmatrix}</math> 0 今泉 吏麗②                      藤瀬 莉乃① 橋本 珠里②</p>	<p>試合番号 F-3</p> <p>山澄 A 2 - 1 早岐 A</p> <p>中村 なるみ② 2 <math>\begin{pmatrix} 7-15 \\ 15-7 \\ 15-12 \end{pmatrix}</math> 1 新宮 瑠菜①                      今泉 吏麗② 永野 瑠菜②</p> <p>橋本 珠里② 0 <math>\begin{pmatrix} 8-15 \\ 5-15 \end{pmatrix}</math> 2 坂本 美桜②</p> <p>小野寺 心美② 2 <math>\begin{pmatrix} 15-12 \\ 15-9 \end{pmatrix}</math> 0 立石 柚稀②                      平野 愛乃② 荒木 今日香⑨</p>
<p>試合番号 F-4</p> <p>相浦 A 2 - 1 浅子小 A</p> <p>磯本 心春② 2 <math>\begin{pmatrix} 15-7 \\ 15-4 \end{pmatrix}</math> 0 田中 徳乃香⑧                      藤瀬 莉乃① 相川 聖恋⑧</p> <p>田端 凜心② 0 <math>\begin{pmatrix} 8-15 \\ 10-15 \end{pmatrix}</math> 2 太田 玲奈⑦</p> <p>折原 結芽② 0 <math>\begin{pmatrix} -X \\ -X \end{pmatrix}</math> 0 \</p> <p>坂口 瑠菜① (キケン) \</p>	<p>試合番号 F-5</p> <p>相浦 A 3 - 0 早岐 A</p> <p>折原 結芽② 2 <math>\begin{pmatrix} 15-7 \\ 18-16 \end{pmatrix}</math> 0 立石 柚稀②                      坂口 瑠菜① 田尻 恵菜②</p> <p>藤瀬 莉乃① 2 <math>\begin{pmatrix} 15-8 \\ 15-6 \end{pmatrix}</math> 0 坂本 美桜②</p> <p>磯本 心春② 2 <math>\begin{pmatrix} 15-8 \\ 15-12 \end{pmatrix}</math> 0 新宮 瑠菜①                      田端 凜心② 永野 瑠菜②</p>	<p>試合番号 F-6</p> <p>山澄 A 2 - 1 浅子小 A</p> <p>中村 なるみ② 2 <math>\begin{pmatrix} 15-11 \\ 16-18 \\ 15-10 \end{pmatrix}</math> 1 田中 徳乃香⑧                      小野寺 心美② 相川 聖恋⑧</p> <p>今泉 吏麗② 0 <math>\begin{pmatrix} 10-15 \\ 8-15 \end{pmatrix}</math> 2 太田 玲奈⑦</p> <p>橋本 珠里② 0 <math>\begin{pmatrix} -X \\ -X \end{pmatrix}</math> 0 \</p> <p>平野 愛乃② (キケン) \</p>
<p>試合番号 1</p> <p>山澄 A 2 - 1 愛宕 A</p> <p>中村 なるみ② 2 <math>\begin{pmatrix} 21-13 \\ 21-12 \end{pmatrix}</math> 0 ベリー 舞花②                      今泉 吏麗② 福島 美羽①</p> <p>橋本 珠里② 0 <math>\begin{pmatrix} 3-21 \\ 9-21 \end{pmatrix}</math> 2 椎葉 絢音①</p> <p>小野寺 心美② 2 <math>\begin{pmatrix} 21-6 \\ 21-5 \end{pmatrix}</math> 0 橋本 さくら②                      平野 愛乃② 湯浅 絢香②</p>	<p>試合番号 2</p> <p>清水 A 2 - 1 佐世保北 A</p> <p>平野 希歩② 2 <math>\begin{pmatrix} 21-10 \\ 21-11 \end{pmatrix}</math> 0 竹内 咲希②                      福岡 結衣① 宮原 優香②</p> <p>林 優花② 0 <math>\begin{pmatrix} 15-21 \\ 9-21 \end{pmatrix}</math> 2 古賀 彩野②</p> <p>岩志 星② 2 <math>\begin{pmatrix} 21-8 \\ 21-13 \end{pmatrix}</math> 0 西岡 花②                      内野 由麻① 立井 萌々夏②</p>	<p>試合番号 3</p> <p>相浦 A 2 - 1 日野 A</p> <p>折原 結芽② 0 <math>\begin{pmatrix} 7-21 \\ 5-21 \end{pmatrix}</math> 2 上田 百々②                      坂口 瑠菜① 古堅 結華①</p> <p>藤瀬 莉乃① 2 <math>\begin{pmatrix} 21-2 \\ 21-6 \end{pmatrix}</math> 0 宮本 藍璃②</p> <p>磯本 心春② 2 <math>\begin{pmatrix} 21-18 \\ 21-19 \end{pmatrix}</math> 0 宮本 藍瑠②                      田端 凜心② 西林 華②</p>

<p style="text-align: center;">試合番号 4</p> <p>広田 A 2 - 1 宮 A</p> <p>志方 悠花① <math>0 \begin{pmatrix} 17-21 \\ 7-21 \end{pmatrix} 2</math> 長野 莉子② 江頭 莉依子①</p> <p>岩永 望愛① <math>2 \begin{pmatrix} 21-0 \\ 21-3 \end{pmatrix} 0</math> 坂口 和香①</p> <p>久野 希② <math>2 \begin{pmatrix} 21-10 \\ 21-13 \end{pmatrix} 0</math> 松永 姫和② 團 せり② 榮谷 羽珠①</p>	<p style="text-align: center;">試合番号 5</p> <p>中里 A 2 - 0 山澄 A</p> <p>中間 那月① <math>2 \begin{pmatrix} 21-13 \\ 21-12 \end{pmatrix} 0</math> 中村 なるみ② 中間 梓巴① 小野寺 心美②</p> <p>松永 晴音② <math>2 \begin{pmatrix} 21-5 \\ 21-6 \end{pmatrix} 0</math> 今泉 吏麗②</p> <p>山本 莉琴② <math>\left( \quad \right)</math> 橋本 珠里② 浦 ゆりあ① 平野 愛乃②</p>	<p style="text-align: center;">試合番号 6</p> <p>鹿町 A 2 - 0 清水 A</p> <p>松尾 彩聖② <math>2 \begin{pmatrix} 19-21 \\ 21-14 \\ 21-8 \end{pmatrix} 1</math> 吉田 妃来② 小田 歩菜② 福岡 結衣①</p> <p>卷澤 菜美② <math>2 \begin{pmatrix} 21-15 \\ 21-16 \end{pmatrix} 0</math> 平野 希歩②</p> <p>山田 紗和② <math>\left( \quad \right)</math> 岩志 星② 大円坊 愛美① 内野 由麻①</p>
<p style="text-align: center;">試合番号 7</p> <p>相浦 A 2 - 1 日宇 A</p> <p>折原 結芽② <math>2 \begin{pmatrix} 21-6 \\ 21-10 \end{pmatrix} 0</math> 山本 さつき② 坂口 瑠菜① 山口 磨希②</p> <p>藤瀬 莉乃① <math>2 \begin{pmatrix} 21-4 \\ 21-3 \end{pmatrix} 0</math> 平川 希②</p> <p>磯本 心春② <math>0 \begin{pmatrix} 10-21 \\ 4-21 \end{pmatrix} 2</math> 田河 希歩② 田端 凜心② 石井 ゆりあ②</p>	<p style="text-align: center;">試合番号 8</p> <p>広田 A 2 - 1 大野 A</p> <p>志方 悠花① <math>0 \begin{pmatrix} 8-21 \\ 7-21 \end{pmatrix} 2</math> 井元 みつき② 江頭 莉依子① 島本 紗来①</p> <p>岩永 望愛① <math>2 \begin{pmatrix} 21-2 \\ 21-3 \end{pmatrix} 0</math> 勝木 瑠菜①</p> <p>久野 希② <math>2 \begin{pmatrix} 21-18 \\ 21-18 \end{pmatrix} 0</math> 川邊田 優奈② 團 せり② 濱野 藍②</p>	<p style="text-align: center;">試合番号 9</p> <p>鹿町 A 2 - 1 中里 A</p> <p>松尾 彩聖② <math>2 \begin{pmatrix} 27-25 \\ 14-21 \\ 21-19 \end{pmatrix} 1</math> 山本 莉琴② 小田 歩菜② 浦 ゆりあ①</p> <p>卷澤 菜美② <math>2 \begin{pmatrix} 21-6 \\ 21-9 \end{pmatrix} 0</math> 松永 晴音②</p> <p>山田 紗和② <math>0 \begin{pmatrix} 6-21 \\ 5-21 \end{pmatrix} 2</math> 中間 那月① 大円坊 愛美① 中間 梓巴①</p>
<p style="text-align: center;">試合番号 10</p> <p>相浦 A 2 - 1 広田 A</p> <p>藤瀬 莉乃① <math>2 \begin{pmatrix} 21-10 \\ 21-10 \end{pmatrix} 0</math> 伊藤 万桜② 坂口 瑠菜① 三浦 明日香②</p> <p>折原 結芽② <math>0 \begin{pmatrix} 7-21 \\ 2-21 \end{pmatrix} 2</math> 岩永 望愛①</p> <p>磯本 心春② <math>2 \begin{pmatrix} 21-16 \\ 21-12 \end{pmatrix} 0</math> 久野 希② 田端 凜心② 團 せり②</p>	<p style="text-align: center;">試合番号 11</p> <p>鹿町 A 2 - 0 相浦 A</p> <p>松尾 彩聖② <math>2 \begin{pmatrix} 21-0 \\ 21-15 \end{pmatrix} 0</math> 磯本 心春② 小田 歩菜② 藤瀬 莉乃①</p> <p>卷澤 菜美② <math>2 \begin{pmatrix} 21-2 \\ 21-1 \end{pmatrix} 0</math> 折原 結芽②</p> <p>山田 紗和② <math>\begin{pmatrix} 21-13 \\ \text{打切り} \end{pmatrix}</math> 田端 凜心② 大円坊 愛美① 坂口 瑠菜①</p>	<p style="text-align: center;">試合番号 12</p> <p>中里 A 2 - 0 広田 A</p> <p>中間 那月① <math>\begin{pmatrix} 21-18 \\ \text{打切り} \end{pmatrix}</math> 久野 希② 中間 梓巴① 岩永 望愛①</p> <p>松永 晴音② <math>2 \begin{pmatrix} 21-6 \\ 21-12 \end{pmatrix} 0</math> 伊藤 万桜②</p> <p>山本 莉琴② <math>2 \begin{pmatrix} 21-6 \\ 21-6 \end{pmatrix} 0</math> 團 せり② 浦 ゆりあ① 志方 悠花①</p>

<p>試合番号 A-1</p> <p>大野 B 2 - 1 日宇 D</p> <p>甲斐 雅貴① 0 <math>\begin{pmatrix} 9-15 \\ 7-15 \end{pmatrix}</math> 2 熊川 慧大②  矢野 虎太郎①</p> <p>宮下 愛斗① 2 <math>\begin{pmatrix} 15-10 \\ 15-3 \end{pmatrix}</math> 0 吉岡 遼太②</p> <p>湯川 颯一郎① <math>\begin{pmatrix} \\ \end{pmatrix}</math> X <math>\begin{pmatrix} \\ \end{pmatrix}</math> <math>\begin{pmatrix} \\ \end{pmatrix}</math> <math>\begin{pmatrix} \\ \end{pmatrix}</math>  永田 輝①</p>	<p>試合番号 A-2</p> <p>柚木 B 2 - 1 日宇 D</p> <p>赤木 樹① 0 <math>\begin{pmatrix} 12-15 \\ 9-15 \end{pmatrix}</math> 2 熊川 慧大②  藤崎 健①</p> <p>中村 悠蒼① 2 <math>\begin{pmatrix} 14-16 \\ 15-13 \\ 15-5 \end{pmatrix}</math> 1 浜井 瑠哉①</p> <p>黒崎 吉寛① 0 <math>\begin{pmatrix} -X \\ -X \end{pmatrix}</math> 0 <math>\begin{pmatrix} \\ \end{pmatrix}</math> <math>\begin{pmatrix} \\ \end{pmatrix}</math> <math>\begin{pmatrix} \\ \end{pmatrix}</math>  金澤 優雅①</p>	<p>試合番号 A-3</p> <p>大野 B 2 - 1 柚木 B</p> <p>甲斐 雅貴① 0 <math>\begin{pmatrix} 9-15 \\ 10-15 \end{pmatrix}</math> 2 赤木 樹①  矢野 虎太郎①</p> <p>宮下 愛斗① 2 <math>\begin{pmatrix} 15-12 \\ 15-7 \end{pmatrix}</math> 0 井元 駿介②</p> <p>湯川 颯一郎① 2 <math>\begin{pmatrix} 15-5 \\ 15-4 \end{pmatrix}</math> 0 黒崎 吉寛①  永田 輝①</p>
<p>試合番号 B-1</p> <p>波佐見 A 3 - 0 佐世保北 C</p> <p>長尾 理玖② 2 <math>\begin{pmatrix} 15-6 \\ 15-6 \end{pmatrix}</math> 0 石田 青大①  宇野 颯真①</p> <p>久保 建人① 2 <math>\begin{pmatrix} 15-2 \\ 15-2 \end{pmatrix}</math> 0 森 崇祐①</p> <p>種村 徳志① 2 <math>\begin{pmatrix} 15-8 \\ 15-5 \end{pmatrix}</math> 0 赤木 鳳生①  柿本 拓洋①</p>	<p>試合番号 B-2</p> <p>日宇 B 3 - 0 佐世保北 C</p> <p>田中 球児② 2 <math>\begin{pmatrix} 15-10 \\ 15-11 \end{pmatrix}</math> 0 石田 青大①  奥田 晴世②</p> <p>樋口 樹衣① 2 <math>\begin{pmatrix} 15-6 \\ 15-7 \end{pmatrix}</math> 0 森 崇祐①</p> <p>小宮 稜斗① 2 <math>\begin{pmatrix} 15-11 \\ 15-11 \end{pmatrix}</math> 0 赤木 鳳生①  浦 陸月①</p>	<p>試合番号 B-3</p> <p>波佐見 A 2 - 1 日宇 B</p> <p>長尾 理玖② 2 <math>\begin{pmatrix} 15-9 \\ 15-9 \end{pmatrix}</math> 0 田中 球児②  岸川 慶吾②</p> <p>宇野 颯真① 0 <math>\begin{pmatrix} 14-16 \\ 10-15 \end{pmatrix}</math> 2 奥田 晴世②</p> <p>種村 徳志① 2 <math>\begin{pmatrix} 15-10 \\ 15-7 \end{pmatrix}</math> 0 小宮 稜斗①  柿本 拓洋①</p>
<p>試合番号 C-1</p> <p>祇園 B 3 - 0 愛宕 C</p> <p>山崎 巧登② 2 <math>\begin{pmatrix} 15-5 \\ 15-4 \end{pmatrix}</math> 0 中村 優斗②  榎山 慶之助②</p> <p>吉椿 開耶② 2 <math>\begin{pmatrix} 15-11 \\ 15-5 \end{pmatrix}</math> 0 鈴木 宏央①</p> <p>近藤 佑星② 2 <math>\begin{pmatrix} 15-9 \\ 15-3 \end{pmatrix}</math> 0 信岡 優叶①  黒川 大地②</p>	<p>試合番号 C-2</p> <p>清水 B 3 - 0 愛宕 C</p> <p>福川 貴之② 2 <math>\begin{pmatrix} 15-4 \\ 15-5 \end{pmatrix}</math> 0 中村 優斗②  一ノ瀬 大志①</p> <p>福田 啓太① 2 <math>\begin{pmatrix} 15-2 \\ 15-0 \end{pmatrix}</math> 0 鈴木 宏央①</p> <p>小川 瑠斗② 2 <math>\begin{pmatrix} 15-8 \\ 15-5 \end{pmatrix}</math> 0 信岡 優叶①  松村 楓人①</p>	<p>試合番号 C-3</p> <p>清水 B 2 - 1 祇園 B</p> <p>小川 瑠斗② 0 <math>\begin{pmatrix} 10-15 \\ 8-15 \end{pmatrix}</math> 2 山崎 巧登②  松村 楓人①</p> <p>福田 啓太① 2 <math>\begin{pmatrix} 15-10 \\ 15-5 \end{pmatrix}</math> 0 吉椿 開耶②</p> <p>福川 貴之② 2 <math>\begin{pmatrix} 15-8 \\ 15-3 \end{pmatrix}</math> 0 近藤 佑星②  一ノ瀬 大志①</p>
<p>試合番号 D-1</p> <p>黒島中里山遼光海 2 - 1 愛宕 B</p> <p>吉居 拓海② 2 <math>\begin{pmatrix} 15-6 \\ 15-3 \end{pmatrix}</math> 0 吉郷 伯①  高田 颯斗①</p> <p>藤村 淳平① 2 <math>\begin{pmatrix} 15-5 \\ 15-6 \end{pmatrix}</math> 0 児玉 七斗②</p> <p><math>\begin{pmatrix} \\ \end{pmatrix}</math> X <math>\begin{pmatrix} \\ \end{pmatrix}</math> <math>\begin{pmatrix} \\ \end{pmatrix}</math> <math>\begin{pmatrix} \\ \end{pmatrix}</math>  藤川 千寿①  <math>\begin{pmatrix} \\ \end{pmatrix}</math> 坂元 虎太郎①</p>	<p>試合番号 D-2</p> <p>波佐見 B 3 - 0 柚木 C</p> <p>廣瀬 凌太② 2 <math>\begin{pmatrix} 15-5 \\ 15-3 \end{pmatrix}</math> 0 小川 遼真①  今里 虎生②</p> <p>中尾 聡佑② 2 <math>\begin{pmatrix} 15-7 \\ 15-5 \end{pmatrix}</math> 0 西山 幾斗①</p> <p>岩永 優惺② 2 <math>\begin{pmatrix} 15-0 \\ 16-14 \end{pmatrix}</math> 0 小宮 歩暁①  早川 泰雅②</p>	<p>試合番号 D-3</p> <p>愛宕 B 3 - 0 柚木 C</p> <p>藤川 千寿① 2 <math>\begin{pmatrix} 15-5 \\ 15-5 \end{pmatrix}</math> 0 小川 遼真①  坂元 虎太郎①</p> <p>児玉 七斗② 2 <math>\begin{pmatrix} 15-11 \\ 15-2 \end{pmatrix}</math> 0 西山 幾斗①</p> <p>吉郷 伯① 2 <math>\begin{pmatrix} 15-6 \\ 15-8 \end{pmatrix}</math> 0 小宮 歩暁①  前川 湮輝①</p>

<p>試合番号 D-4</p> <p>黒島中 山邊光海 2 - 1 波佐見 B</p> <p>吉居 拓海② <math>2 \begin{pmatrix} 15-6 \\ 15-5 \end{pmatrix} 0</math> 中尾 聡佑② 高田 颯斗① 福田 宗ノ亮②</p> <p>古川 玲鳳② <math>2 \begin{pmatrix} 15-3 \\ 15-2 \end{pmatrix} 0</math> 今里 虎生②</p> <p>＼ <math>0 \begin{pmatrix} X- \\ X- \end{pmatrix} 0</math> 岩永 優惺② ＼ キケ入</p>	<p>試合番号 D-5</p> <p>波佐見 B 2 - 1 愛宕 B</p> <p>廣瀬 凌太② <math>2 \begin{pmatrix} 15-11 \\ 15-7 \end{pmatrix} 0</math> 吉郷 伯① 今里 虎生② 前川 湮輝①</p> <p>早川 泰雅② <math>0 \begin{pmatrix} 8-15 \\ 5-15 \end{pmatrix} 2</math> 児玉 七斗②</p> <p>岩永 優惺② <math>2 \begin{pmatrix} 15-12 \\ 15-3 \end{pmatrix} 0</math> 藤川 千寿① 中尾 聡佑② 坂元 虎太郎①</p>	<p>試合番号 D-6</p> <p>黒島中 山邊光海 2 - 1 柚木 C</p> <p>吉居 拓海② <math>2 \begin{pmatrix} 15-6 \\ 15-4 \end{pmatrix} 0</math> 小川 遼真① 藤村 淳平① 園田 有惺①</p> <p>古川 玲鳳② <math>2 \begin{pmatrix} 15-2 \\ 15-2 \end{pmatrix} 0</math> 西山 幾斗①</p> <p>＼ <math>0 \begin{pmatrix} X- \\ X- \end{pmatrix} 0</math> 小宮 歩暁① ＼ キケ入 立花 成佑①</p>
<p>試合番号 E-1</p> <p>清水 C 2 - 1 日野 B</p> <p>富田 浩生① <math>2 \begin{pmatrix} 13-15 \\ 16-14 \\ 15-12 \end{pmatrix} 1</math> 工藤 昊聖① 前田 幸輝① 中武 将也①</p> <p>植原 悠太① <math>2 \begin{pmatrix} 17-15 \\ 15-10 \end{pmatrix} 0</math> 吉富 修生②</p> <p>＼ <math>X \begin{pmatrix} \end{pmatrix}</math> 勝田 聖斗① ＼ 本村 昊徠①</p>	<p>試合番号 E-2</p> <p>佐世保北 B 3 - 0 日宇 C</p> <p>松井 義幸① <math>2 \begin{pmatrix} 15-3 \\ 15-9 \end{pmatrix} 0</math> 小川 航輝② 木山 章人① 近藤 恋太郎②</p> <p>東入来 侑真① <math>2 \begin{pmatrix} 15-10 \\ 15-5 \end{pmatrix} 0</math> 古川 健太郎②</p> <p>乾 春真① <math>2 \begin{pmatrix} 15-10 \\ 15-3 \end{pmatrix} 0</math> 塚原 由規① 杉島 駿太① 林 蒼磨①</p>	<p>試合番号 E-3</p> <p>日宇 C 2 - 1 日野 B</p> <p>近藤 恋太郎② <math>2 \begin{pmatrix} 15-13 \\ 15-9 \end{pmatrix} 0</math> 勝田 聖斗① 古川 健太郎② 本村 昊徠①</p> <p>小川 航輝② <math>2 \begin{pmatrix} 13-15 \\ 15-9 \\ 15-9 \end{pmatrix} 1</math> 工藤 昊聖①</p> <p>林 蒼磨① <math>0 \begin{pmatrix} 8-15 \\ 11-15 \end{pmatrix} 2</math> 吉富 修生② 塚原 由規① 中武 将也①</p>
<p>試合番号 E-4</p> <p>佐世保北 B 3 - 0 清水 C</p> <p>松井 義幸① <math>2 \begin{pmatrix} 15-12 \\ 15-2 \end{pmatrix} 0</math> 富田 浩生① 木山 章人① 前田 幸輝①</p> <p>東入来 侑真① <math>2 \begin{pmatrix} 15-5 \\ 15-7 \end{pmatrix} 0</math> 植原 悠太①</p> <p>乾 春真① <math>\begin{pmatrix} \end{pmatrix} X</math> 勝田 聖斗① 杉島 駿太① <math>\begin{pmatrix} \end{pmatrix} \backslash</math></p>	<p>試合番号 E-5</p> <p>佐世保北 B 3 - 0 日野 B</p> <p>松井 義幸① <math>2 \begin{pmatrix} 15-11 \\ 15-7 \end{pmatrix} 0</math> 吉富 修生② 木山 章人① 中武 将也①</p> <p>東入来 侑真① <math>2 \begin{pmatrix} 15-6 \\ 15-2 \end{pmatrix} 0</math> 工藤 昊聖①</p> <p>乾 春真① <math>2 \begin{pmatrix} 15-2 \\ 15-6 \end{pmatrix} 0</math> 勝田 聖斗① 杉島 駿太① 本村 昊徠①</p>	<p>試合番号 E-6</p> <p>日宇 C 2 - 1 清水 C</p> <p>小川 航輝② <math>2 \begin{pmatrix} 15-9 \\ 6-15 \\ 15-7 \end{pmatrix} 1</math> 富田 浩生① 近藤 恋太郎② 前田 幸輝①</p> <p>竹口 駿太① <math>0 \begin{pmatrix} 8-15 \\ 0-15 \end{pmatrix} 2</math> 植原 悠太①</p> <p>林 蒼磨① <math>0 \begin{pmatrix} -X \\ -X \end{pmatrix} 0</math> 勝田 聖斗① 塚原 由規① <math>\begin{pmatrix} \end{pmatrix} \backslash</math> キケ入</p>
<p>試合番号 1</p> <p>日宇 B 2 - 1 祇園 B</p> <p>小宮 稜斗① <math>0 \begin{pmatrix} 6-15 \\ 4-15 \end{pmatrix} 2</math> 山崎 巧登② 浦 陸月① 榎山 慶之助②</p> <p>奥田 晴世② <math>2 \begin{pmatrix} 15-10 \\ 15-13 \end{pmatrix} 0</math> 吉椿 開耶②</p> <p>田中 球児② <math>2 \begin{pmatrix} 15-11 \\ 15-13 \end{pmatrix} 0</math> 近藤 佑星② 樋口 樹衣① 黒川 大地②</p>	<p>試合番号 2</p> <p>波佐見 B 2 - 0 柚木 B</p> <p>岩永 優惺② <math>2 \begin{pmatrix} 15-13 \\ 15-11 \end{pmatrix} 0</math> 赤木 樹① 廣瀬 凌太② 藤崎 健①</p> <p>今里 虎生② <math>2 \begin{pmatrix} 15-11 \\ 15-4 \end{pmatrix} 0</math> 中村 悠蒼①</p> <p>中尾 聡佑② <math>\begin{pmatrix} \end{pmatrix}</math> 黒崎 吉寛① 福田 宗ノ亮② <math>\begin{pmatrix} \end{pmatrix}</math> 金澤 優雅①</p>	<p>試合番号 3</p> <p>大野 B 2 - 0 日宇 B</p> <p>湯川 颯一郎① <math>2 \begin{pmatrix} 15-4 \\ 12-15 \\ 15-7 \end{pmatrix} 1</math> 小宮 稜斗① 永田 輝① 浦 陸月①</p> <p>宮下 愛斗① <math>2 \begin{pmatrix} 20-18 \\ 16-14 \end{pmatrix} 0</math> 奥田 晴世②</p> <p>甲斐 雅貴① <math>\begin{pmatrix} \end{pmatrix}</math> 田中 球児② 矢野 虎太郎① <math>\begin{pmatrix} \end{pmatrix}</math> 樋口 樹衣①</p>

<p style="text-align: center;">試合番号 4</p> <p>黒島中単山遼光海 2 - 0 佐世保北B</p> <p>高田 颯斗① 2 <math>\left( \begin{matrix} 15-9 \\ 15-3 \end{matrix} \right)</math> 0 乾 春真① 古川 玲鳳②</p> <p>吉居 拓海② 2 <math>\left( \begin{matrix} 15-2 \\ 15-3 \end{matrix} \right)</math> 0 東入来 侑真①</p> <p> <math>\left( \begin{matrix} \\ \\ \end{matrix} \right)</math> 松井 義幸①  <math>\left( \begin{matrix} \\ \\ \end{matrix} \right)</math> 本山 章人①                 </p>	<p style="text-align: center;">試合番号 5</p> <p>清水 B 2 - 0 日 宇 C</p> <p>福川 貴之② 2 <math>\left( \begin{matrix} 15-6 \\ 15-13 \end{matrix} \right)</math> 0 小川 航輝② 一ノ瀬 大志① 近藤 恋太郎②</p> <p>福田 啓太① 2 <math>\left( \begin{matrix} 15-3 \\ 15-1 \end{matrix} \right)</math> 0 古川 健太郎②</p> <p>小川 瑠斗② <math>\left( \begin{matrix} \\ \\ \end{matrix} \right)</math> 林 蒼磨① 松村 楓人① <math>\left( \begin{matrix} \\ \\ \end{matrix} \right)</math> 塚原 由規①</p>	<p style="text-align: center;">試合番号 6</p> <p>波佐見 A 2 - 1 波佐見 B</p> <p>久保 建人① 2 <math>\left( \begin{matrix} 15-7 \\ 15-11 \end{matrix} \right)</math> 0 岩永 優惺② 宇野 颯真① 廣瀬 凌太②</p> <p>種村 徳志① 0 <math>\left( \begin{matrix} 10-15 \\ 7-15 \end{matrix} \right)</math> 2 今里 虎生②</p> <p>長尾 理玖② 2 <math>\left( \begin{matrix} 15-4 \\ 15-8 \end{matrix} \right)</math> 0 中尾 聡佑② 岸川 慶吾② 福田 宗ノ亮②</p>
<p style="text-align: center;">試合番号 7</p> <p>黒島中単山遼光海 2 - 0 大 野 B</p> <p>藤村 淳平① 2 <math>\left( \begin{matrix} 15-11 \\ 15-10 \end{matrix} \right)</math> 0 宮下 愛斗① 古川 玲鳳② 湯川 颯一郎①</p> <p>吉居 拓海② 2 <math>\left( \begin{matrix} 15-0 \\ 15-8 \end{matrix} \right)</math> 0 永田 輝①</p> <p> <math>\left( \begin{matrix} \\ \\ \end{matrix} \right)</math> 甲斐 雅貴①  <math>\left( \begin{matrix} \\ \\ \end{matrix} \right)</math> 矢野 虎太郎①                 </p>	<p style="text-align: center;">試合番号 8</p> <p>清水 B 2 - 1 波佐見 A</p> <p>小川 瑠斗② 0 <math>\left( \begin{matrix} 4-15 \\ 8-15 \end{matrix} \right)</math> 2 久保 建人① 松村 楓人① 宇野 颯真①</p> <p>福田 啓太① 2 <math>\left( \begin{matrix} 15-11 \\ 15-12 \end{matrix} \right)</math> 0 岸川 慶吾②</p> <p>福川 貴之② 2 <math>\left( \begin{matrix} 15-13 \\ 15-7 \end{matrix} \right)</math> 0 長尾 理玖② 一ノ瀬 大志① 柿本 拓洋①</p>	<p style="text-align: center;">試合番号 9</p> <p>清水 B 2 - 1 黒島中単山遼光海</p> <p>福川 貴之② 2 <math>\left( \begin{matrix} 10-15 \\ 15-10 \\ 15-9 \end{matrix} \right)</math> 1 高田 颯斗① 福田 啓太① 古川 玲鳳②</p> <p>小川 瑠斗② 0 <math>\left( \begin{matrix} 4-15 \\ 4-15 \end{matrix} \right)</math> 2 吉居 拓海②</p> <p>松村 楓人① <math>\left( \begin{matrix} \\ \\ \end{matrix} \right)</math> X <math>\left( \begin{matrix} \\ \\ \end{matrix} \right)</math> 一ノ瀬 大志① <math>\left( \begin{matrix} \\ \\ \end{matrix} \right)</math> <math>\left( \begin{matrix} \\ \\ \end{matrix} \right)</math></p>

<p>試合番号 A-1</p> <p>中里 B 3 - 0 大野 C</p> <p>藤本 凜② 2 <math>\begin{pmatrix} 15-3 \\ 15-10 \end{pmatrix}</math> 0 田口 桃音② 川下 桃花②</p> <p>田村 安理② 2 <math>\begin{pmatrix} 15-7 \\ 15-2 \end{pmatrix}</math> 0 吉崎 楓菜①</p> <p>東 留菜② <math>\left( \right)</math> X <math>\backslash</math> 前田 侑夏② <math>\left( \right)</math> X <math>\backslash</math></p>	<p>試合番号 A-2</p> <p>早岐 B 3 - 0 大野 C</p> <p>川野 瑠月② 2 <math>\begin{pmatrix} 16-14 \\ 13-15 \\ 15-12 \end{pmatrix}</math> 1 田口 桃音② 河野 玲心①</p> <p>松下 琥珀② 2 <math>\begin{pmatrix} 15-7 \\ 15-9 \end{pmatrix}</math> 0 吉崎 楓菜①</p> <p>沖永 侑月① 0 <math>\begin{pmatrix} -X \\ -X \end{pmatrix}</math> 0 <math>\backslash</math> 財津 杏菜① <math>\left( \right)</math> X <math>\backslash</math></p>	<p>試合番号 A-3</p> <p>中里 B 3 - 0 早岐 B</p> <p>前田 侑夏② 2 <math>\begin{pmatrix} 15-9 \\ 15-9 \end{pmatrix}</math> 0 財津 杏菜① 田村 安理②</p> <p>川下 桃花② 2 <math>\begin{pmatrix} 15-9 \\ 15-4 \end{pmatrix}</math> 0 松下 琥珀②</p> <p>藤本 凜② 2 <math>\begin{pmatrix} 15-5 \\ 15-5 \end{pmatrix}</math> 0 川野 瑠月② 東 留菜② 河野 玲心①</p>
<p>試合番号 B-1</p> <p>波佐見 A 3 - 0 広田 C</p> <p>松尾 明依② 2 <math>\begin{pmatrix} 15-9 \\ 15-4 \end{pmatrix}</math> 0 田崎 聖那② 新宮 優奈②</p> <p>山口 唯彩② 2 <math>\begin{pmatrix} 15-4 \\ 18-20 \\ 16-14 \end{pmatrix}</math> 1 一瀬 琉華②</p> <p>迎 琉愛② 2 <math>\begin{pmatrix} 15-11 \\ 15-5 \end{pmatrix}</math> 0 張本 果那① 山路 麻莉② 村田 琉奈①</p>	<p>試合番号 B-2</p> <p>大野 B 3 - 0 広田 C</p> <p>松嶋 美月② 2 <math>\begin{pmatrix} 15-6 \\ 15-5 \end{pmatrix}</math> 0 田崎 聖那② 藤村 かんな②</p> <p>砂田 光里① 2 <math>\begin{pmatrix} 15-11 \\ 15-11 \end{pmatrix}</math> 0 三木 颯桜①</p> <p>大内 來夢② 2 <math>\begin{pmatrix} 15-12 \\ 15-9 \end{pmatrix}</math> 0 張本 果那① 岩本 宙希② 村田 琉奈①</p>	<p>試合番号 B-3</p> <p>波佐見 A 3 - 0 大野 B</p> <p>迎 琉愛② 2 <math>\begin{pmatrix} 17-15 \\ 15-9 \end{pmatrix}</math> 0 大内 來夢② 山路 麻莉② 岩本 宙希②</p> <p>山口 理子② 2 <math>\begin{pmatrix} 15-4 \\ 15-7 \end{pmatrix}</math> 0 砂田 光里①</p> <p>松尾 明依② 2 <math>\begin{pmatrix} 15-17 \\ 15-9 \\ 15-9 \end{pmatrix}</math> 1 松嶋 美月② 新宮 優奈② 藤村 かんな②</p>
<p>試合番号 C-1</p> <p>清水 B 3 - 0 愛宕 C</p> <p>岩坪 ひなた② 2 <math>\begin{pmatrix} 15-9 \\ 15-8 \end{pmatrix}</math> 0 石田 可帆① 田中 摩耶① 宮田 結菜①</p> <p>篠崎 希② 2 <math>\begin{pmatrix} 15-12 \\ 11-15 \\ 15-11 \end{pmatrix}</math> 1 川口 玲奈①</p> <p>壺山 夕姫菜② <math>\left( \right)</math> X <math>\backslash</math> 北川 葉梨① <math>\left( \right)</math> X <math>\backslash</math></p>	<p>試合番号 C-2</p> <p>愛宕 C 2 - 1 鹿町 B</p> <p>石田 可帆① 2 <math>\begin{pmatrix} 15-10 \\ 15-11 \end{pmatrix}</math> 0 榊田 琴音① 宮田 結菜① 近藤 花①</p> <p>川口 玲奈① 2 <math>\begin{pmatrix} 17-15 \\ 6-15 \\ 15-12 \end{pmatrix}</math> 1 黒川 実織①</p> <p><math>\backslash</math> 0 <math>\begin{pmatrix} X- \\ X- \end{pmatrix}</math> 0 出口 蒼空① <math>\backslash</math> キケン 野田 悠菜①</p>	<p>試合番号 C-3</p> <p>清水 B 3 - 0 鹿町 B</p> <p>岩坪 ひなた② 2 <math>\begin{pmatrix} 15-7 \\ 15-17 \\ 15-10 \end{pmatrix}</math> 1 榊田 琴音① 壺山 夕姫菜② 近藤 花①</p> <p>篠崎 希② 2 <math>\begin{pmatrix} 15-8 \\ 15-12 \end{pmatrix}</math> 0 本田 彩乃①</p> <p>池田 瑠海① 2 <math>\begin{pmatrix} 15-10 \\ 13-15 \\ 18-16 \end{pmatrix}</math> 1 出口 蒼空① 田中 摩耶① 野田 悠菜①</p>
<p>試合番号 D-1</p> <p>波佐見 B 3 - 0 福石 C</p> <p>馬場 心① 2 <math>\begin{pmatrix} 15-4 \\ 15-8 \end{pmatrix}</math> 0 古川 華音② 柿本 華音① 沖田 咲愛②</p> <p>塩増 莉咲① 2 <math>\begin{pmatrix} 15-11 \\ 12-15 \\ 15-7 \end{pmatrix}</math> 1 岩崎 幸音②</p> <p>高島 芽生① <math>\left( \right)</math> X <math>\backslash</math> 江添 優菜① <math>\left( \right)</math> X <math>\backslash</math></p>	<p>試合番号 D-2</p> <p>広田 B 2 - 1 福石 C</p> <p>平川 優彩② 1 <math>\begin{pmatrix} 13-15 \\ 18-16 \\ 13-15 \end{pmatrix}</math> 2 古川 華音② 熊谷 実桜里② 沖田 咲愛②</p> <p>富永 理央② 2 <math>\begin{pmatrix} 15-5 \\ 15-13 \end{pmatrix}</math> 0 安永 うた①</p> <p>摺建 陽乃② 0 <math>\begin{pmatrix} -X \\ -X \end{pmatrix}</math> 0 <math>\backslash</math> 原口 琉那② <math>\left( \right)</math> X <math>\backslash</math></p>	<p>試合番号 D-3</p> <p>広田 B 2 - 1 波佐見 B</p> <p>摺建 陽乃② 2 <math>\begin{pmatrix} 15-11 \\ 15-10 \end{pmatrix}</math> 0 柿本 華音① 原口 琉那② 高島 芽生①</p> <p>平川 優彩② 0 <math>\begin{pmatrix} 12-15 \\ 11-15 \end{pmatrix}</math> 2 馬場 心①</p> <p>太田 汐音② 2 <math>\begin{pmatrix} 15-12 \\ 15-5 \end{pmatrix}</math> 0 江添 優菜① 小崎 永愛② 塩増 莉咲①</p>

<p>試合番号 E-1</p> <p>川 棚 A 2 - 1 祇 園 C</p> <p>大平 麻奈果② <math>2 \begin{pmatrix} 15-3 \\ 15-8 \end{pmatrix} 0</math> 坂本 晴奈①                  矢川 陽菜①</p> <p>塚本 慧① <math>2 \begin{pmatrix} 15-3 \\ 15-6 \end{pmatrix} 0</math> 松下 葵①</p> <p>∖ X <math>\begin{pmatrix} \phantom{0} \\ \phantom{0} \end{pmatrix}</math> 竹内 奈徳①                  ∖ <math>\begin{pmatrix} \phantom{0} \\ \phantom{0} \end{pmatrix}</math> 松浦 由①</p>	<p>試合番号 E-2</p> <p>山 澄 B 3 - 0 祇 園 C</p> <p>岩下 瑞希② <math>2 \begin{pmatrix} 15-5 \\ 15-7 \end{pmatrix} 0</math> 竹内 奈徳①                  中川 結愛①</p> <p>岩松 彩弥② <math>2 \begin{pmatrix} 15-4 \\ 15-8 \end{pmatrix} 0</math> 松下 葵①</p> <p>森山 璃子① <math>2 \begin{pmatrix} 15-7 \\ 15-5 \end{pmatrix} 0</math> 金田 優那①                  中川 理愛① 藤原 結菜①</p>	<p>試合番号 E-3</p> <p>川 棚 A 2 - 1 山 澄 B</p> <p>大平 麻奈果② <math>2 \begin{pmatrix} 6-15 \\ 15-10 \\ 15-11 \end{pmatrix} 1</math> 岩松 彩弥②                  矢川 結菜①</p> <p>矢川 陽菜① <math>2 \begin{pmatrix} 17-15 \\ 11-15 \\ 15-7 \end{pmatrix} 1</math> 淡田 愛子①</p> <p>∖ <math>0 \begin{pmatrix} X- \\ X- \end{pmatrix} 0</math> 森山 璃子①                  ∖ <math>0 \begin{pmatrix} X- \\ X- \end{pmatrix} 0</math> 中川 理愛①</p>
<p>試合番号 F-1</p> <p>福 石 B 2 - 1 佐世保北 C</p> <p>鹿毛 綾乃② <math>2 \begin{pmatrix} 15-6 \\ 15-13 \end{pmatrix} 0</math> 勝田 実夢①                  児玉 芭奈② 中村 萌々①</p> <p>山尾 真優② <math>1 \begin{pmatrix} 7-15 \\ 15-9 \\ 11-15 \end{pmatrix} 2</math> 卜部 彬子①</p> <p>古川 夏妃② <math>\begin{pmatrix} \phantom{0} \\ \phantom{0} \end{pmatrix} X</math> ∖                  山下 苺愛② <math>\begin{pmatrix} \phantom{0} \\ \phantom{0} \end{pmatrix} X</math> ∖</p>	<p>試合番号 F-2</p> <p>日 宇 B 3 - 0 佐世保北 C</p> <p>木原 ひろあ② <math>2 \begin{pmatrix} 15-4 \\ 15-4 \end{pmatrix} 0</math> 勝田 実夢①                  中地 絢乃② 中村 萌々①</p> <p>浦 瑛菜② <math>2 \begin{pmatrix} 15-11 \\ 15-8 \end{pmatrix} 0</math> 卜部 彬子①</p> <p>佐古 梨花① <math>0 \begin{pmatrix} -X \\ -X \end{pmatrix} 0</math> ∖                  富川 倅① <math>0 \begin{pmatrix} -X \\ -X \end{pmatrix} 0</math> キケン ∖</p>	<p>試合番号 F-3</p> <p>日 宇 B 2 - 1 福 石 B</p> <p>佐古 梨花① <math>0 \begin{pmatrix} 13-15 \\ 10-15 \end{pmatrix} 2</math> 鹿毛 綾乃②                  富川 倅① 児玉 芭奈②</p> <p>浦 瑛菜② <math>2 \begin{pmatrix} 15-7 \\ 15-10 \end{pmatrix} 0</math> 小川 結菜①</p> <p>木原 ひろあ② <math>2 \begin{pmatrix} 15-6 \\ 15-7 \end{pmatrix} 0</math> 古川 夏妃②                  中地 絢乃② 山下 苺愛②</p>
<p>試合番号 G-1</p> <p>相 浦 C 2 - 1 川 棚 B</p> <p>加藤 莉愛① <math>0 \begin{pmatrix} 7-15 \\ 4-15 \end{pmatrix} 2</math> 時野 結菜①                  河島 夢奈① 都知木 明莉①</p> <p>濱田 ソラ① <math>2 \begin{pmatrix} 15-13 \\ 15-10 \end{pmatrix} 0</math> 吉田 陽菜①</p> <p>鎌田 小春① <math>\begin{pmatrix} \phantom{0} \\ \phantom{0} \end{pmatrix} X</math> ∖                  岩下 侑雛① <math>\begin{pmatrix} \phantom{0} \\ \phantom{0} \end{pmatrix} X</math> ∖</p>	<p>試合番号 G-2</p> <p>祇 園 B 3 - 0 日 野 B</p> <p>大神 夏輝② <math>2 \begin{pmatrix} 17-15 \\ 15-13 \end{pmatrix} 0</math> 遠藤 ひなみ①                  春岡 由空② 山岡 遥陽①</p> <p>F高 優菜② <math>2 \begin{pmatrix} 15-4 \\ 15-3 \end{pmatrix} 0</math> 深水 千愛①</p> <p>築山 幸奈② <math>2 \begin{pmatrix} 15-11 \\ 15-5 \end{pmatrix} 0</math> 惠濃 侑葉①                  当房 凜香② 田代 明里①</p>	<p>試合番号 G-3</p> <p>祇 園 B 2 - 1 川 棚 B</p> <p>大神 夏輝② <math>0 \begin{pmatrix} 9-15 \\ 15-17 \end{pmatrix} 2</math> 時野 結菜①                  春岡 由空② 吉田 陽菜①</p> <p>F高 優菜② <math>2 \begin{pmatrix} 15-10 \\ 15-1 \end{pmatrix} 0</math> 都知木 明莉①</p> <p>築山 幸奈② <math>0 \begin{pmatrix} -X \\ -X \end{pmatrix} 0</math> ∖                  浦田 希望② <math>0 \begin{pmatrix} -X \\ -X \end{pmatrix} 0</math> キケン ∖</p>
<p>試合番号 G-4</p> <p>相 浦 C 2 - 1 日 野 B</p> <p>濱田 ソラ① <math>2 \begin{pmatrix} 10-15 \\ 16-14 \\ 15-10 \end{pmatrix} 1</math> 遠藤 ひなみ①                  加藤 莉愛① 山岡 遥陽①</p> <p>鎌田 小春① <math>2 \begin{pmatrix} 15-13 \\ 15-13 \end{pmatrix} 0</math> 深水 千愛①</p> <p>市田 桜子① <math>0 \begin{pmatrix} 9-15 \\ 15-17 \end{pmatrix} 2</math> 惠濃 侑葉①                  河島 夢奈① 田代 明里①</p>	<p>試合番号 G-5</p> <p>川 棚 B 2 - 1 日 野 B</p> <p>都知木 明莉① <math>2 \begin{pmatrix} 15-6 \\ 15-11 \end{pmatrix} 0</math> 惠濃 侑葉①                  吉田 陽菜① 田代 明里①</p> <p>時野 結菜① <math>2 \begin{pmatrix} 15-5 \\ 15-10 \end{pmatrix} 0</math> 遠藤 ひなみ①</p> <p>∖ <math>0 \begin{pmatrix} X- \\ X- \end{pmatrix} 0</math> 山岡 遥陽①                  ∖ <math>0 \begin{pmatrix} X- \\ X- \end{pmatrix} 0</math> 深水 千愛①</p>	<p>試合番号 G-6</p> <p>祇 園 B 2 - 1 相 浦 C</p> <p>大神 夏輝② <math>1 \begin{pmatrix} 11-15 \\ 15-13 \\ 7-15 \end{pmatrix} 2</math> 濱田 ソラ①                  春岡 由空② 加藤 莉愛①</p> <p>F高 優菜② <math>2 \begin{pmatrix} 15-4 \\ 15-8 \end{pmatrix} 0</math> 吉開 咲瑛①</p> <p>築山 幸奈② <math>2 \begin{pmatrix} 15-13 \\ 15-9 \end{pmatrix} 0</math> 市田 桜子①                  浦田 希望② 河島 夢奈①</p>

<p>試合番号 H-1</p> <p>相浦 B 3 - 0 広田 D</p> <p>久保 夢結② <math>2 \begin{pmatrix} 15-6 \\ 15-4 \end{pmatrix} 0</math> 坪田 菜花① 坂口 悠愛②</p> <p>沼田 ひかり② <math>2 \begin{pmatrix} 15-5 \\ 15-3 \end{pmatrix} 0</math> 今村 萌愛①</p> <p>中島 和佳② <math>2 \begin{pmatrix} 15-3 \\ 15-5 \end{pmatrix} 0</math> 出石 百花① 末永 紗椰② 中島 芭純①</p>	<p>試合番号 H-2</p> <p>愛宕 B 3 - 0 佐世保北 B</p> <p>徳永 藍子① <math>2 \begin{pmatrix} 15-12 \\ 15-17 \\ 15-13 \end{pmatrix} 1</math> 角 結芽乃② 松永 愛奈① 西村 舞②</p> <p>佐藤 里愛① <math>2 \begin{pmatrix} 15-13 \\ 9-15 \\ 15-12 \end{pmatrix} 1</math> 根本 莉花②</p> <p>今村 莉桜① <math>2 \begin{pmatrix} 15-6 \\ 15-8 \end{pmatrix} 0</math> 森 葵① クラーク 理奈① 井上 璃咲①</p>	<p>試合番号 H-3</p> <p>相浦 B 3 - 0 愛宕 B</p> <p>久保 夢結② <math>2 \begin{pmatrix} 15-8 \\ 15-9 \end{pmatrix} 0</math> 徳永 藍子① 西妻 紗彩① 松永 愛奈①</p> <p>沼田 ひかり② <math>2 \begin{pmatrix} 15-11 \\ 15-7 \end{pmatrix} 0</math> 佐藤 里愛①</p> <p>坂口 悠愛② <math>2 \begin{pmatrix} 15-8 \\ 15-3 \end{pmatrix} 0</math> 今村 莉桜① 中島 和佳② クラーク 理奈①</p>
<p>試合番号 H-4</p> <p>佐世保北 B 3 - 0 広田 D</p> <p>角 結芽乃② <math>2 \begin{pmatrix} 15-13 \\ 15-11 \end{pmatrix} 0</math> 坪田 菜花① 西村 舞② 富永 奏美①</p> <p>根本 莉花② <math>2 \begin{pmatrix} 15-8 \\ 15-3 \end{pmatrix} 0</math> 出石 百花①</p> <p>森 葵① <math>2 \begin{pmatrix} 15-11 \\ 15-11 \end{pmatrix} 0</math> 中島 芭純① 井上 璃咲① 今村 萌愛①</p>	<p>試合番号 H-5</p> <p>相浦 B 3 - 0 佐世保北 B</p> <p>久保 夢結② <math>2 \begin{pmatrix} 15-7 \\ 15-12 \end{pmatrix} 0</math> 森 葵① 沼田 ひかり② 井上 璃咲①</p> <p>西妻 紗彩① <math>2 \begin{pmatrix} 17-19 \\ 15-5 \\ 15-8 \end{pmatrix} 1</math> 根本 莉花②</p> <p>中島 和佳② <math>2 \begin{pmatrix} 15-12 \\ 15-8 \end{pmatrix} 0</math> 角 結芽乃② 末永 紗椰② 西村 舞②</p>	<p>試合番号 H-6</p> <p>愛宕 B 3 - 0 広田 D</p> <p>徳永 藍子① <math>2 \begin{pmatrix} 15-6 \\ 15-6 \end{pmatrix} 0</math> 出石 百花① 松永 愛奈① 中島 芭純①</p> <p>佐藤 里愛① <math>2 \begin{pmatrix} 15-11 \\ 15-10 \end{pmatrix} 0</math> 富永 奏美①</p> <p>今村 莉桜① <math>2 \begin{pmatrix} 15-12 \\ 15-11 \end{pmatrix} 0</math> 坪田 菜花① クラーク 理奈① 今村 萌愛①</p>
<p>試合番号 1</p> <p>中里 B 2 - 0 愛宕 C</p> <p>藤本 凜② <math>2 \begin{pmatrix} 15-7 \\ 15-4 \end{pmatrix} 0</math> 石田 可帆① 川下 桃花② 宮田 結菜①</p> <p>山西 陽菜乃② <math>\left( \quad \right)</math> 川口 玲奈①</p> <p>東 留菜② <math>0 \begin{pmatrix} -X \\ -X \end{pmatrix} 0</math> \</p> <p>山元 夏羽② <math>\left( \quad \right)</math> \</p>	<p>試合番号 2</p> <p>相浦 B 2 - 0 福石 B</p> <p>久保 夢結② <math>2 \begin{pmatrix} 15-4 \\ 15-9 \end{pmatrix} 0</math> 鹿毛 綾乃② 西妻 紗彩① 児玉 芭奈②</p> <p>沼田 ひかり② <math>2 \begin{pmatrix} 15-3 \\ 15-2 \end{pmatrix} 0</math> 古川 夏妃②</p> <p>坂口 悠愛② <math>\left( \quad \right)</math> 山下 莓愛② 中島 和佳② <math>\left( \quad \right)</math> 山尾 真優②</p>	<p>試合番号 3</p> <p>川棚 A 2 - 1 相浦 C</p> <p>大平 麻奈果② <math>2 \begin{pmatrix} 13-15 \\ 15-7 \\ 15-11 \end{pmatrix} 1</math> 濱田 ソラ① 塚本 慧① 加藤 莉愛①</p> <p>矢川 結菜① <math>2 \begin{pmatrix} 15-11 \\ 15-10 \end{pmatrix} 0</math> 河島 夢奈①</p> <p>\ <math>0 \begin{pmatrix} X- \\ X- \end{pmatrix} 0</math> 市田 桜子① \ 初々 <math>\left( \quad \right)</math> 吉開 咲瑛①</p>
<p>試合番号 4</p> <p>大野 B 2 - 0 広田 B</p> <p>松嶋 美月② <math>2 \begin{pmatrix} 15-9 \\ 12-15 \\ 15-12 \end{pmatrix} 1</math> 平川 優彩② 藤村 かなな② 熊谷 実桜里②</p> <p>砂田 光里① <math>2 \begin{pmatrix} 15-8 \\ 15-9 \end{pmatrix} 0</math> 富永 理央②</p> <p>大内 來夢② <math>\left( \quad \right)</math> 太田 汐音② 岩本 宙希② <math>\left( \quad \right)</math> 小崎 永愛②</p>	<p>試合番号 5</p> <p>波佐見 B 2 - 1 清水 B</p> <p>柿本 華音① <math>1 \begin{pmatrix} 16-18 \\ 15-12 \\ 9-15 \end{pmatrix} 2</math> 岩坪 ひなた② 江添 優菜① 田中 摩耶①</p> <p>馬場 心① <math>2 \begin{pmatrix} 15-9 \\ 15-11 \end{pmatrix} 0</math> 篠崎 希②</p> <p>高島 芽生① <math>2 \begin{pmatrix} 13-15 \\ 15-11 \\ 15-10 \end{pmatrix} 1</math> 蜜山 夕姫菜② 塩増 莉咲① 北川 栞梨①</p>	<p>試合番号 6</p> <p>山澄 B 2 - 1 日宇 B</p> <p>岩下 瑞希② <math>2 \begin{pmatrix} 15-8 \\ 15-9 \end{pmatrix} 0</math> 佐古 梨花① 森山 晴子① 富川 倅①</p> <p>中川 結愛① <math>0 \begin{pmatrix} 7-15 \\ 13-15 \end{pmatrix} 2</math> 浦 瑛菜②</p> <p>岩松 彩弥② <math>2 \begin{pmatrix} 15-17 \\ 15-6 \\ 15-6 \end{pmatrix} 1</math> 木原 ひるあ② 中川 理愛① 中地 詢乃②</p>



<p style="text-align: center;">試合番号 7</p> <p>祇園 B 2 - 0 愛宕 B</p> <p>大神 夏輝② <math>2 \begin{pmatrix} 15-7 \\ 13-15 \\ 15-13 \end{pmatrix} 1</math> 徳永 藍子①                  当房 凜香②</p> <p>F高 優菜② <math>2 \begin{pmatrix} 10-15 \\ 15-7 \\ 16-14 \end{pmatrix} 1</math> 佐藤 里愛①</p> <p>築山 幸奈② <math>\left( \quad \right)</math> 今村 莉桜①                  浦田 希望② <math>\left( \quad \right)</math> クラーク 理奈①</p>	<p style="text-align: center;">試合番号 8</p> <p>波佐見 A 2 - 0 早岐 B</p> <p>松尾 明依② <math>2 \begin{pmatrix} 15-7 \\ 15-3 \end{pmatrix} 0</math> 川野 瑠月②                  新宮 優奈② 松下 琥珀②</p> <p>山口 理子② <math>2 \begin{pmatrix} 15-5 \\ 15-2 \end{pmatrix} 0</math> 河野 玲心①</p> <p>迎 琉愛② <math>\left( \quad \right)</math> 財津 杏菜①                  山路 麻莉② <math>\left( \quad \right)</math> 後藤 柚葵①</p>	<p style="text-align: center;">試合番号 9</p> <p>中里 B 2 - 1 相浦 B</p> <p>東 留菜② <math>0 \begin{pmatrix} 5-15 \\ 10-15 \end{pmatrix} 2</math> 久保 夢結②                  山元 夏羽② 西妻 紗彩①</p> <p>田村 安理② <math>2 \begin{pmatrix} 15-12 \\ 15-12 \end{pmatrix} 0</math> 沼田 ひかり②</p> <p>藤本 凜② <math>2 \begin{pmatrix} 15-13 \\ 15-10 \end{pmatrix} 0</math> 中島 和佳②                  川下 桃花②</p>
<p style="text-align: center;">試合番号 10</p> <p>大野 B 2 - 1 川棚 A</p> <p>松嶋 美月② <math>2 \begin{pmatrix} 15-13 \\ 18-16 \end{pmatrix} 0</math> 矢川 陽菜①                  藤村 かなな② 矢川 結菜①</p> <p>砂田 光里① <math>0 \begin{pmatrix} 9-15 \\ 10-15 \end{pmatrix} 2</math> 大平 麻奈果②</p> <p>大内 来夢② <math>0 \begin{pmatrix} -X \\ -X \end{pmatrix} 0</math> \ /                  岩本 宙希② <math>\left( \begin{matrix} \text{キケン} \end{matrix} \right)</math> \ /</p>	<p style="text-align: center;">試合番号 11</p> <p>山澄 B 2 - 0 波佐見 B</p> <p>岩下 瑞希② <math>2 \begin{pmatrix} 17-15 \\ 15-10 \end{pmatrix} 0</math> 柿本 華音①                  中川 結愛① 江添 優菜①</p> <p>岩松 彩弥② <math>2 \begin{pmatrix} 15-13 \\ 15-8 \end{pmatrix} 0</math> 馬場 心①</p> <p>森山 璃子① <math>\left( \quad \right)</math> 高島 芽生①                  淡田 愛子① <math>\left( \quad \right)</math> 塩増 莉咲①</p>	<p style="text-align: center;">試合番号 12</p> <p>波佐見 A 2 - 0 祇園 B</p> <p>迎 琉愛② <math>2 \begin{pmatrix} 15-7 \\ 15-7 \end{pmatrix} 0</math> 大神 夏輝②                  山路 麻莉② 春岡 由空②</p> <p>山口 理子② <math>2 \begin{pmatrix} 15-6 \\ 15-5 \end{pmatrix} 0</math> F高 優菜②</p> <p>松尾 明依② <math>\left( \quad \right)</math> 築山 幸奈②                  新宮 優奈② <math>\left( \quad \right)</math> 浦田 希望②</p>
<p style="text-align: center;">試合番号 13</p> <p>大野 B 2 - 1 中里 B</p> <p>松嶋 美月② <math>2 \begin{pmatrix} 12-15 \\ 15-4 \\ 15-6 \end{pmatrix} 1</math> 東 留菜②                  藤村 かなな② 前田 侑夏②</p> <p>砂田 光里① <math>2 \begin{pmatrix} 15-11 \\ 15-12 \end{pmatrix} 0</math> 田村 安理②</p> <p>大内 来夢② <math>0 \begin{pmatrix} 9-15 \\ 6-15 \end{pmatrix} 2</math> 藤本 凜②                  岩本 宙希② 川下 桃花②</p>	<p style="text-align: center;">試合番号 14</p> <p>波佐見 A 2 - 0 山澄 B</p> <p>松尾 明依② <math>2 \begin{pmatrix} 15-12 \\ 15-4 \end{pmatrix} 0</math> 岩松 彩弥②                  新宮 優奈② 岩下 瑞希②</p> <p>山口 理子② <math>2 \begin{pmatrix} 15-7 \\ 15-3 \end{pmatrix} 0</math> 森山 璃子①</p> <p>迎 琉愛② <math>\left( \quad \right)</math> 中川 理愛①                  山路 麻莉② <math>\left( \quad \right)</math> 淡田 愛子①</p>	<p style="text-align: center;">試合番号 15</p> <p>波佐見 A 2 - 0 大野 B</p> <p>松尾 明依② <math>2 \begin{pmatrix} 15-11 \\ 15-7 \end{pmatrix} 0</math> 松嶋 美月②                  新宮 優奈② 藤村 かなな②</p> <p>山口 理子② <math>2 \begin{pmatrix} 15-6 \\ 15-3 \end{pmatrix} 0</math> 砂田 光里①</p> <p>迎 琉愛② <math>\left( \quad \right)</math> 大内 来夢②                  山路 麻莉② <math>\left( \quad \right)</math> 岩本 宙希②</p>