

令和5年度 第7回佐世保地区小学生春季バドミントン選手権大会（男子の部）

2023.05.05 佐世保市総合グラウンド体育館

種 目	優 勝	準 優 勝	三 位	
6年男子単	ミゾグチ ゲンキ 溝口 元気 (あさなぎkids)	フルカワ タイガ 古川 泰雅 (金比良ジュニア)	タカハシ コウタ 高橋 航汰 (あさなぎkids)	タケシタ タダアキ 竹下 忠輝 (鹿町ジュニア)
5年男子単	ノバヤシ ユウト 野林 勇斗 (鹿町ジュニア)	ヤマグチ ショウジ 山口 翔司 (鹿町ジュニア)	フジセ ユウト 藤瀬 勇斗 (LEAPS)	シモガマ ユウキ 下釜 侑己 (鹿町ジュニア)
4年3年男子単	ヤマモト ソウハ 山本 創覇 (あたごBC)	ナカシマ ハルト 中島 大翔 (花高シャトル)	ノバヤシ アイト 野林 愛斗 (鹿町ジュニア)	マエダ トキヤ 前田 十稀也 (鹿町ジュニア)
2年以下男子単	フジセ リツキ 藤瀬 立煌 (LEAPS)	ツツミ ハヤト 堤 勇翔 (キッズスマイル)	タゴウ サトル 田郷 暁 (鹿町ジュニア)	アサノ エイト 浅野 瑛人 (キッズスマイル)

上記のとおり、結果報告いたします。

佐世保市バドミントン協会事務局 須加崎 敏幸

090-2084-0772

sukasaki_toshiyuki_ganbaranba@yahoo.co.jp

6年男子シングルス

6年男子シングルス Aブロック	山口	谷川	内野	勝-敗	順位
山口 莉桜 (LEAPS)		○ 30-10	○ 30- 5	M 2-0 G 2-0 P 60-15	1
谷川 太樹 (あさなぎkids)	× 10-30		○ 30- 4	M 1-1 G 1-1 P 40-34	2
内野 翔太 (キッズスマイル)	× 5-30	× 4-30		M 0-2 G 0-2 P 9-60	3

6年男子シングルス Bブロック	溝口	永安	森田	勝-敗	順位
溝口 元気 (あさなぎkids)		○ 30- 5	○ 30- 7	M 2-0 G 2-0 P 60-12	1
永安 由弦 (鹿町ジュニア)	× 5-30		× 13-30	M 0-2 G 0-2 P 18-60	3
森田 莉音 (キッズスマイル)	× 7-30	○ 30-13		M 1-1 G 1-1 P 37-43	2

6年男子シングルス Cブロック	高橋	相川	萩原	勝-敗	順位
高橋 航汰 (あさなぎkids)		○ 30-16	○ 30- 1	M 2-0 G 2-0 P 60-17	1
相川 日也 (黒髪ジュニア)	× 16-30		○ 30-11	M 1-1 G 1-1 P 46-41	2
萩原 慶太 (オールグローズ)	× 1-30	× 11-30		M 0-2 G 0-2 P 12-60	3

6年男子シングルス Dブロック	古川	水俣	道添	勝-敗	順位
古川 泰雅 (金比良ジュニア)		○ 30-21	○ 30- 6	M 2-0 G 2-0 P 60-27	1
水俣 龍太 (LEAPS)	× 21-30		○ 30-17	M 1-1 G 1-1 P 51-47	2
道添 摂音 (あさなぎkids)	× 6-30	× 17-30		M 0-2 G 0-2 P 23-60	3

6年男子シングルス Eブロック	竹下	山口	林	勝-敗	順位
竹下 忠輝 (鹿町ジュニア)		○ 30-24	○ 30-25	M 2-0 G 2-0 P 60-49	1
山口 清輝 (花高シャトル)	× 24-30		○ 30-20	M 1-1 G 1-1 P 54-50	2
林 愛斗 (あさなぎkids)	× 25-30	× 20-30		M 0-2 G 0-2 P 45-60	3

6年男子シングルス Fブロック	岸田	川添	野中	勝-敗	順位
岸田 蒼汰 (キッズスマイル)		○ -×	○ 30-11	M 2-0 G 2-0 P 30-11	1
川添 晃弥 (オールグローズ)	× ×-		× ×-	M 0-2 G 0-2 P 0-0	3
野中 聖空 (川棚 Jr)	× 11-30	○ -×		M 1-1 G 1-1 P 11-30	2

5年男子シングルス

5年男子シングルス Aブロック	藤瀬	服部	小野	勝-敗	順位
藤瀬 勇斗 (LEAPS)		○ 30-4	○ 30-6	M 2-0 G 2-0 P 60-10	1
服部 良亮 (鹿町ジュニア)	× 4-30		○ 30-6	M 1-1 G 1-1 P 34-36	2
小野 楓太 (川棚Jr)	× 6-30	× 6-30		M 0-2 G 0-2 P 12-60	3

5年男子シングルス Bブロック	下釜	小山	永田	勝-敗	順位
下釜 侑己 (鹿町ジュニア)		○ 30-17	○ -×	M 2-0 G 2-0 P 30-17	1
小山 陽太 (花高シャトル)	× 17-30		○ -×	M 1-1 G 1-1 P 17-30	2
永田 龍輝 (オールグローズ)	× X-	× X-		M 0-2 G 0-2 P 0-0	3

5年男子シングルス Cブロック	田郷	西妻	谷川	勝-敗	順位
田郷 晴 (鹿町ジュニア)		× 29-30	○ 30-17	M 1-1 G 1-1 P 59-47	2
西妻 竜也 (LEAPS)	○ 30-29		○ 30-25	M 2-0 G 2-0 P 60-54	1
谷川 湊 (花高シャトル)	× 17-30	× 25-30		M 0-2 G 0-2 P 42-60	3

5年男子シングルス Dブロック	山下	野林	谷口	勝-敗	順位
山下 裕聖 (東彼LU)		× 13-30	○ -×	M 1-1 G 1-1 P 13-30	2
野林 勇斗 (鹿町ジュニア)	○ 30-13		○ -×	M 2-0 G 2-0 P 30-13	1
谷口 海龍 (花高シャトル)	× X-	× X-		M 0-2 G 0-2 P 0-0	3

5年男子シングルス Eブロック	松岡	島本	南部	勝-敗	順位
松岡 蒼天 (鹿町ジュニア)		○ 30-3	○ 30-15	M 2-0 G 2-0 P 60-18	1
島本 瑛斗 (オールグローズ)	× 3-30		× 25-30	M 0-2 G 0-2 P 28-60	3
南部 滉希 (LEAPS)	× 15-30	○ 30-25		M 1-1 G 1-1 P 45-55	2

5年男子シングルス Fブロック	飯野	山口	市瀬	勝-敗	順位
飯野 智尊 (東彼LU)		× 7-30	○ 30-5	M 1-1 G 1-1 P 37-35	2
山口 翔司 (鹿町ジュニア)	○ 30-7		○ 30-2	M 2-0 G 2-0 P 60-9	1
市瀬 健 (オールグローズ)	× 5-30	× 2-30		M 0-2 G 0-2 P 7-60	3

5年男子シングルス Gブロック	松尾	山口	吉雄	勝-敗	順位
松尾 奏汰 (鹿町ジュニア)		○ 30-10	○ 30-5	M 2-0 G 2-0 P 60-15	1
山口 創示 (LEAPS)	× 10-30		× 26-30	M 0-2 G 0-2 P 36-60	3
吉雄 拓真 (オールグローズ)	× 5-30	○ 30-26		M 1-1 G 1-1 P 35-56	2

4年3年男子シングルス

4年3年男子シングルス Aブロック	山本	永田	田中	勝-敗	順位
山本 創覇 (あたごBC)		○ 30-4	○ 30-3	M 2-0 G 2-0 P 60-7	1
永田 恭梧 (アレス)	× 4-30		○ 30-29	M 1-1 G 1-1 P 34-59	2
田中 李玖斗 (鹿町ジュニア)	× 3-30	× 29-30		M 0-2 G 0-2 P 32-60	3

4年3年男子シングルス Bブロック	前田	村上	森田	勝-敗	順位
前田 十稀也 (鹿町ジュニア)		○ 30-15	○ 30-11	M 2-0 G 2-0 P 60-26	1
村上 耀太 (LEAPS)	× 15-30		○ 30-17	M 1-1 G 1-1 P 45-47	2
森田 莉玖 (キッズスマイル)	× 11-30	× 17-30		M 0-2 G 0-2 P 28-60	3

4年3年男子シングルス Cブロック	中島	北原	小野	勝-敗	順位
中島 大翔 (花高シャトル)		○ 30-5	○ 30-1	M 2-0 G 2-0 P 60-6	1
北原 壮真 (あさなぎkids)	× 5-30		○ 30-11	M 1-1 G 1-1 P 35-41	2
小野 隼也 (川棚 Jr)	× 1-30	× 11-30		M 0-2 G 0-2 P 12-60	3

4年3年男子シングルス Dブロック	古川	片岡	田中	勝-敗	順位
古川 和磨 (東彼LU)		○ 30-14	○ 30-12	M 2-0 G 2-0 P 60-26	1
片岡 煌雅 (キッズスマイル)	× 14-30		○ 30-25	M 1-1 G 1-1 P 44-55	2
田中 耀 (黒髪ジュニア)	× 12-30	× 25-30		M 0-2 G 0-2 P 37-60	3

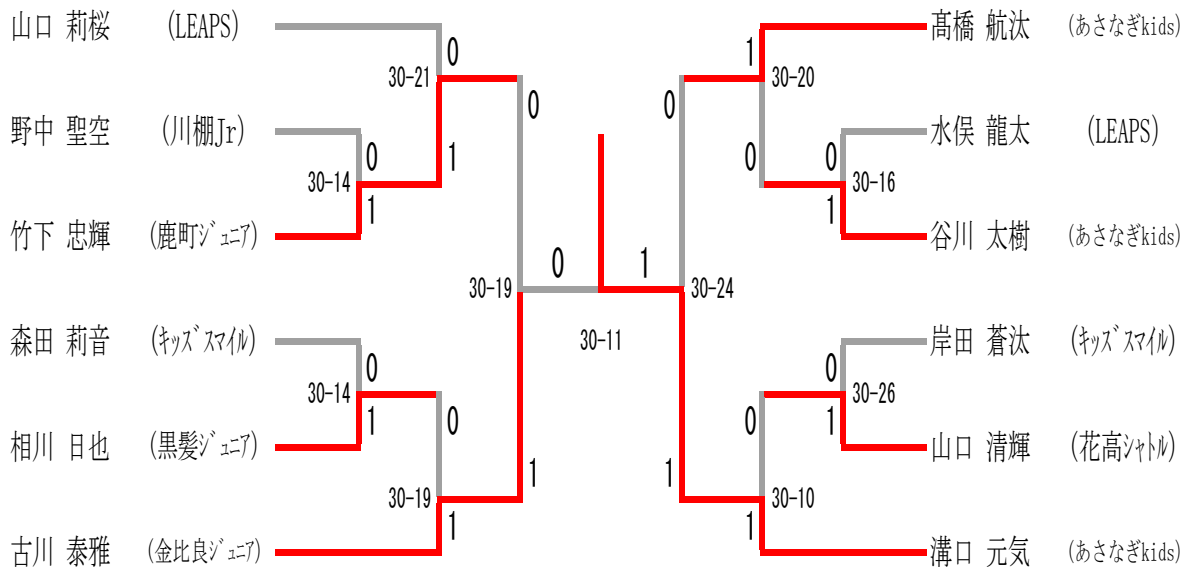
4年3年男子シングルス Eブロック	野林	井崎	谷川	勝-敗	順位
野林 愛斗 (鹿町ジュニア)		○ 30-21	○ 30-9	M 2-0 G 2-0 P 60-30	1
井崎 一颯 (LOVE ALL)	× 21-30		○ 30-9	M 1-1 G 1-1 P 51-39	2
谷川 祐斗 (花高シャトル)	× 9-30	× 9-30		M 0-2 G 0-2 P 18-60	3

2年以下男子シングルス

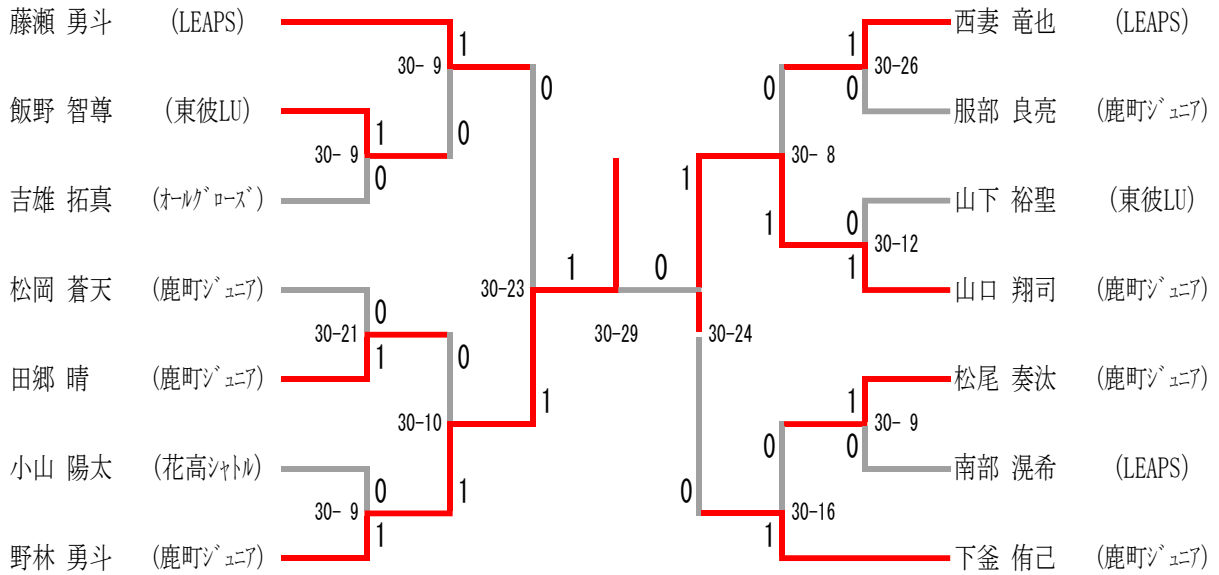
2年以下男子シングルス Aブロック	藤瀬	浅野	福田	永安	勝-敗	順位
藤瀬 立煌 (LEAPS)		○ 30-12	○ 30- 2	○ -X	M 3-0 G 3-0 P 60-14	1
浅野 瑛人 (キッズスマイル)	× 12-30		○ 30-11	○ -X	M 2-1 G 2-1 P 42-41	2
福田 英士 (キッズスマイル)	× 2-30	× 11-30		○ -X	M 1-2 G 1-2 P 13-60	3
永安 朝陽 (鹿町ジュニア)	× X-	× X-	× X-		M 0-3 G 0-3 P 0-0	4

2年以下男子シングルス Bブロック	堤	田郷	片岡	中村	勝-敗	順位
堤 勇翔 (キッズスマイル)		○ 30-22	○ 30-23	○ 30- 9	M 3-0 G 3-0 P 90-54	1
田郷 暁 (鹿町ジュニア)	× 22-30		○ 30- 9	○ 30- 5	M 2-1 G 2-1 P 82-44	2
片岡 龍瑛 (キッズスマイル)	× 23-30	× 9-30		○ 30-16	M 1-2 G 1-2 P 62-76	3
中村 玲葵 (オールグローズ)	× 9-30	× 5-30	× 16-30		M 0-3 G 0-3 P 30-90	4

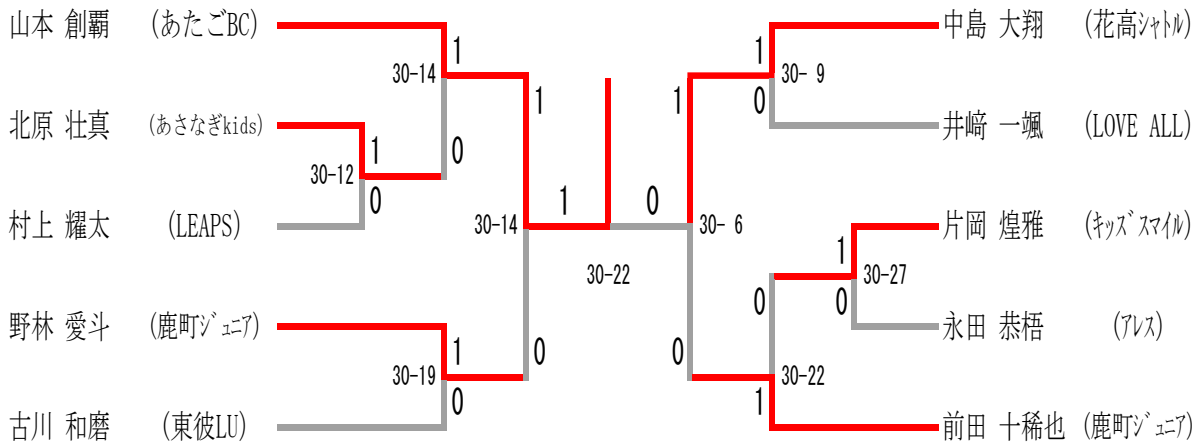
6年男子シングルス



5年男子シングルス



4年3年男子シングルス



2年以下男子シングルス

