

# 第32回長与町混合ダブルスバドミントン大会

2024. 11. 10 長与町民体育館

種 目	優 勝	準 優 勝	三	位
混合複Bクラス	みやた ゆうき 宮田 雄貴 かわたけ りり 川岳 凜々 (. b A s e・はるスポーツ)	おがわ さとし 小川 悟志 あいざわ ちか 合沢 慶 (マーベラス)	たさき ともや 田崎 智哉 しまだ ゆうか 島田 優花 (レインボー)	やました けんしろう 山下 賢志郎 さくらい さや 櫻井 沙耶 (みさきクラブ)
混合複Cクラス	よしはら ゆうたろう 吉原 佑太郎 やまだ ともみ 山田 智美 (SPARROWS・マミーズ)	あかさき もとき 赤崎 元樹 いけだ みさき 池田 美妙紀 (みさきクラブ)	かきもと ゆうや 柿本 悠也 よしだ あや 吉田 綾 (SPARROWS・無所属)	かつき こたろう 香月 虎太郎 ひらいし みずき 平石 瑞樹 (エンミュー)
混合複Dクラス	くわき ひろや 桑木 大弥 そのだ はるな 苑田 華奈 (みさきクラブ)	くろだ はやと 黒田 隼斗 えはら あやか 江原 文香 (L A B)	まつお ただし 松尾 直志 ほりた さやか 堀田 小夜歌 (古賀クラブ)	かぎもと あきお 鍵本 昭男 ぬきま ともみ 貫間 知美 (ミッキー)
混合複初心者クラス	みやざき つばさ 宮崎 翼 みやざき みか 宮崎 美香 (無所属)	なかた せいいち 中田 誠一 こんどう まゆみ 近藤 真由美 (N Y B)	ひろせ のぶひろ 広瀬 伸弘 こが あきこ 古賀 明子 (アトレユ)	いいじ りょうた 飯地 亮太 まつだ みき 松田 美紀 (MMC)

# 第32回長与町混合ダブルスバドミントン大会

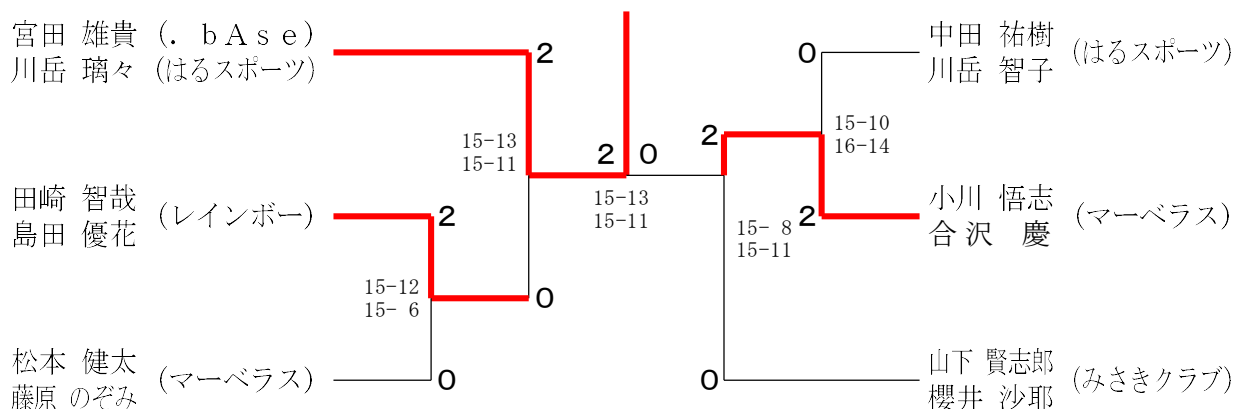
令和6年11月10日 長与町民体育館

混合ダブルスBクラス A ブロツク	宮川	田岳	佐平	藤林	今酒	村井	小合	川沢	岡田	田端	勝敗	順位
宮田 雄貴 (. b A s e ) 川岳 璃々 (はるスポーツ)			○ 15- 5 15- 7	○ 15- 9 15- 8	○ 10-15 15-12 15-12	○ 15- 5 15- 6	M 4-0 G 8-1 P 130-79					1
佐藤 陽彩 (エンミュー) 平林 彩萌	×			×	○ 10-15 14-15	×	×	×	○ 5-15 13-15	M 0-4 G 0-8 P 70-120		5
今村 聖 (SPARROWS) 酒井 史樹 (無所属)	×		○ 15-10 15-14		×	×	×	×	○ 15-11 10-15 7-15	M 1-3 G 3-6 P 97-125		4
小川 悟志 (マーベラス) 合沢 志慶	×		○ 15- 5 15-11		○ 15-12 15- 6				○ 15- 6 15-13	M 3-1 G 7-2 P 129-93		2
岡田 輝 (フリースタイル) 川端 みあと	×		○ 15- 5 15-13		○ 11-15 15-10 15- 7	×	×			M 2-2 G 4-5 P 101-110		3

混合ダブルスBクラス B ブロツク	松藤	本原	坂大	元塩	山櫻	下井	坂石	井川	今浦	道川	勝敗	順位
松本 健太 (マーベラス) 藤原 のぞみ			×	○ 10-15 15-11 11-15	○ 15-12 7-15 15- 6		○ 7-15 15-12 15-10		○ 15-12 15- 9	M 3-1 G 7-4 P 140-132		2
坂元 光惺 (エンミュー) 大塩 理子	○ 15-10 11-15 15-11				×	○ 14-15 9-15	×	○ 10-15 10-15	○ 15- 8 15-10	M 2-2 G 4-5 P 114-114		4
山下 賢志郎 (みさきクラブ) 櫻井 沙耶	×		○ 15-14 15- 9				○ 14-15 15-11 15-10		○ 15- 6 15- 9	M 3-1 G 7-3 P 137-111		1
坂井 隆之 (花びら餅) 石川 由華	×		○ 15- 7 12-15 10-15		×	○ 15-10 11-15 10-15		○ 15- 7 15- 6		M 2-2 G 6-4 P 133-114		3
今道 康平 (昭和クラブ) 浦川 恵	×		×	○ 8-15 10-15	×	○ 6-15 9-15	×	○ 7-15 6-15		M 0-4 G 0-8 P 67-120		5

混合ダブルスBクラス C ブロツク	松杉	田山	中川	田岳	田島	崎田	西小	濱嶋	宮田	崎口	勝敗	順位
松田 侑直 (エンミュー) 杉山 明日香			×	○ 6-15 7-15	○ 15-13 15-12		○ 15- 5 15-14		○ 15- 6 15-11	M 3-1 G 6-2 P 103-91		3
中田 祐樹 (はるスポーツ) 川岳 智子	○ 15- 6 15- 7				×	○ 12-15 10-15	○ 15- 6 15- 8		○ 15- 7 15- 9	M 3-1 G 6-2 P 112-73		1
田崎 智哉 (レインボー) 島田 優花	×		○ 13-15 12-15		○ 15-12 15-10		○ 15-11 15- 8		○ 15-10 15- 7	M 3-1 G 6-2 P 115-88		2
西濱 晃季 (フリースタイル) 小嶋 沙季	×		×	○ 5-15 14-15	×	○ 11-15 8-15		×	○ 13-15 12-15	M 0-4 G 0-8 P 77-120		5
宮崎 爽平 (エンミュー) 田口 結貴	×		×	○ 6-15 11-15	×	○ 10-15 7-15	○ 15-13 15-12			M 1-3 G 2-6 P 80-115		4

## 混合ダブルスBクラス 決勝トーナメント



# 第32回長与町混合ダブルスバドミントン大会

令和6年11月10日 長与町民体育館

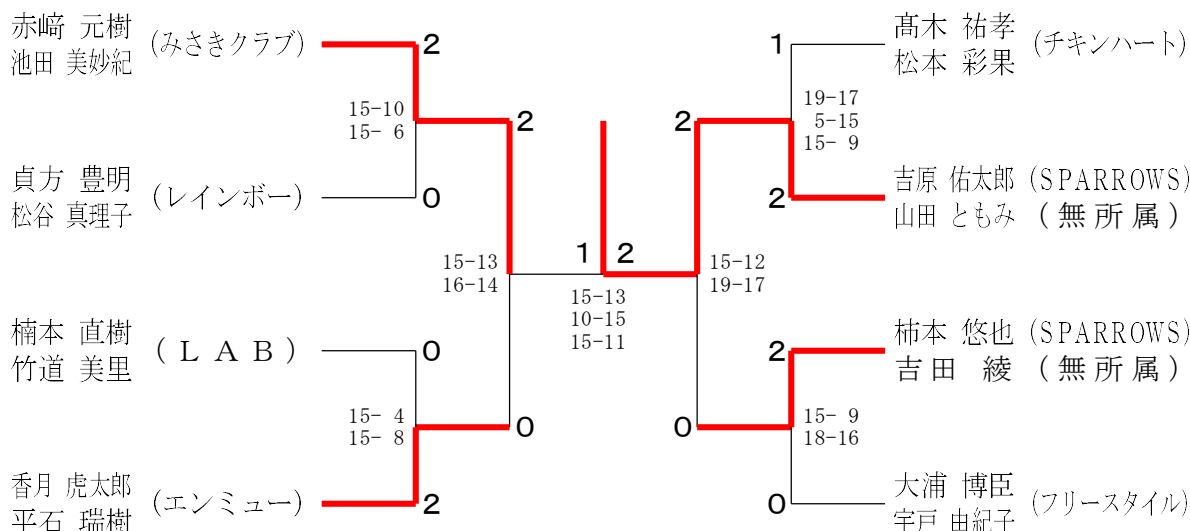
混合ダブルスクラス Aブロック	一瀬 馬渡	赤池	崎田	友永 大久保	吉原 勝	原田 敗	順位
一瀬 栄 (LAB) 馬渡 聡美		×	×	×	M 0-3 G 1-6 P 70-91		4
赤崎 元樹 (みさきクラブ) 池田 美妙紀	○		○	○	M 3-0 G 6-0 P 90-15		1
友永 利幸 (フリースタイル) 大久保 祐美	○	×		×	M 1-2 G 3-5 P 84-105		3
吉原 佑太郎 (SPARROWS) 山田 智美 (マミーズ)	○	×	○		M 2-1 G 4-3 P 85-85		2

混合ダブルスクラス Bブロック	大浦 博臣	宇戸 由紀子	山佐 田熊	柳生 早田	楠本 直樹	本道 勝敗	順位
大浦 博臣 (フリースタイル) 宇戸 由紀子			○	○	M 3-0 G 6-1 P 104-82		1
山田 優斗 (マーベラス) 佐熊 敦子	×			○	M 1-2 G 3-5 P 98-108		3
柳生 秀樹 (ハミングバード) 早田 真美	×	×			M 0-3 G 1-6 P 80-96		4
楠本 直樹 (LAB) 竹道 美里	×	○	○		M 2-1 G 5-3 P 108-104		2

混合ダブルスクラス Cブロック	米澤 和希	横道 夕佳	高木 祐孝	松本 彩果	山口 遥平	山口 朋子	貞方 豊明	松谷 真理子	勝敗	順位
米澤 和希 (SPARROWS) 横道 夕佳			×	×	×	M 0-3 G 3-6 P 98-131				4
高木 祐孝 (チキンハート) 松本 彩果	○			○	○	M 3-0 G 6-1 P 100-65				1
山口 遥平 (LAB) 山口 朋子	○	×			×	M 1-2 G 3-5 P 106-101				3
貞方 豊明 (レインボー) 松谷 真理子	○	×	○			M 2-1 G 4-4 P 97-107				2

混合ダブルスクラス Dブロック	香月 虎太郎	平石 瑞樹	大坪 謙次	大坪 真紀子	井手 弘	牧 美幸	手 牧	柿本 悠也	吉田 綾	尾本 朝成	松本 尚子	勝敗	順位
香月 虎太郎 (エンミュー) 平石 瑞樹			○	○	○	○	M 4-0 G 8-0 P 120-73						1
大坪 謙次 (トレジャ) 大坪 真紀子	×			○	×	○	M 2-2 G 4-5 P 100-118						3
井手 弘 (マーベラス) 牧 美幸 (トレジャ)	×	×			×	×	M 0-4 G 0-8 P 64-120						5
柿本 悠也 (SPARROWS) 吉田 綾 (無所属)	×	○	○			○	M 3-1 G 6-2 P 111-78						2
尾本 朝成 (LAB) 松本 尚子	×	×	○	×			M 1-3 G 3-6 P 105-111						4

## 混合ダブルスCクラス 決勝トーナメント



第32回長与町混合ダブルスバドミントン大会

令和6年11月10日 長与町民体育館

混合ダブルスDクラス	鍵本 貫	桑木 苑	今里 新	平林 佐々木	黒田 江	松尾 堀	勝敗	順位
鍵本 昭男 (ミッキー) 貫間 知美		× 9-15 12-15	× 15-11 13-15 13-15	○ 15- 8 15- 6	× 10-15 15- 6 13-15	○ 15-14 15-14	M 2-3 G 6-6 P 160-149	4
桑木 大弥 (みさきクラブ) 苑田 華奈	○ 15- 9 15-12		○ 15-13 15-12	○ 15- 5 15- 5	○ 15- 9 15-11	○ 15-12 15- 5	M 5-0 G 10-0 P 150-93	1
今里 駿介 (エンミュー) 新村 詩音	○ 11-15 15-13 15-13	× 13-15 12-15		○ 15-12 15-11	× 7-15 15-10 11-15	× 15-11 8-15 10-15	M 2-3 G 6-7 P 162-175	5
平林 健二 (ゆうきクラブ) 佐々木 早代子	× 8-15 6-15	× 5-15 5-15	× 12-15 11-15		× 12-15 8-15	× 10-15 10-15	M 0-5 G 0-10 P 87-150	6
黒田 隼斗 (LAB) 江原 文香	○ 15-10 6-15 15-13	× 9-15 11-15	○ 15- 7 10-15 15-11	○ 15-12 15- 8		× 15- 8 11-15 13-15	M 3-2 G 7-6 P 165-159	2
松尾 直志 (古賀クラブ) 堀田 小夜歌	× 14-15 14-15	× 12-15 5-15	○ 11-15 15- 8 15-10	○ 15-10 15-10	○ 8-15 15-11 15-13		M 3-2 G 6-6 P 154-152	3

混合ダブルス初心者クラス	中田 近	宮崎 宮	広瀬 古	飯地 松	勝敗	順位
中田 誠一 (NYB) 近藤 真由美		× 14-15 13-15	○ 15-12 15-13	○ 15- 6 15- 1	M 2-1 G 4-2 P 87-62	2
宮崎 翼 (無所属) 宮崎 美香	○ 15-14 15-13		○ 15- 3 15- 8	○ 15-10 15-14	M 3-0 G 6-0 P 90-62	1
広瀬 伸弘 (アトレユ) 古賀 明子	× 12-15 13-15	× 3-15 8-15		○ 14-15 15-11 15-13	M 1-2 G 2-5 P 80-99	3
飯地 亮太 (MMC) 松田 美紀	× 6-15 1-15	× 10-15 14-15	× 15-14 11-15 13-15		M 0-3 G 1-6 P 70-104	4