

第81回長与町ジュニアバドミントン大会（中学生）

2024.08.31 長与町民体育館

種 目	優 勝	準 優 勝	三 位	
男子単Aクラス	くが そうすけ 空閑 颯輔 (時津中)	まつもと ゆうき 松本 侑樹 (長与第二中)	うちだ いつき 内田 樹 (長与第二中)	しんせき たいが 新堰 太賀 (長与第二中)
男子単Bクラス	みやざき りく 宮崎 りく (長与中)	みやはら そうすけ 宮原 爽輔 (長与第二中)	ふじた ゆうご 藤田 悠吾 (時津中)	でぐち しょうや 出口 翔也 (長与中)
男子単Cクラス	もり そうた 森 奏太 (長与中)	みちおか とうき 道岡 橙生 (高田中)	かたおかりんたろう 片岡 凜大朗 (時津中)	はやし たいが 林 大雅 (長与第二中)
女子単Aクラス	なかしま うか 中島 稟夏 (時津中)	かけはし ゆい 梯 結衣 (長与中)	きたの さき 北野 彩姫 (時津中)	はやし あんり 林 杏璃 (長与第二中)
女子単Bクラス	やまもと りお 山本 莉央 (鳴北中)	こうら ゆな 小浦 結菜 (時津中)	はやしだ のどか 林田 和華 (時津中)	しもだ りさこ 下田 梨紗子 (鳴北中)
女子単Cクラス	たけうち あお 竹内 蒼 (長与中)	くろさき かのん 黒崎 花音 (時津中)	もりた ももか 森田 百花 (長与中)	もりや あきな 守屋 明菜 (時津中)

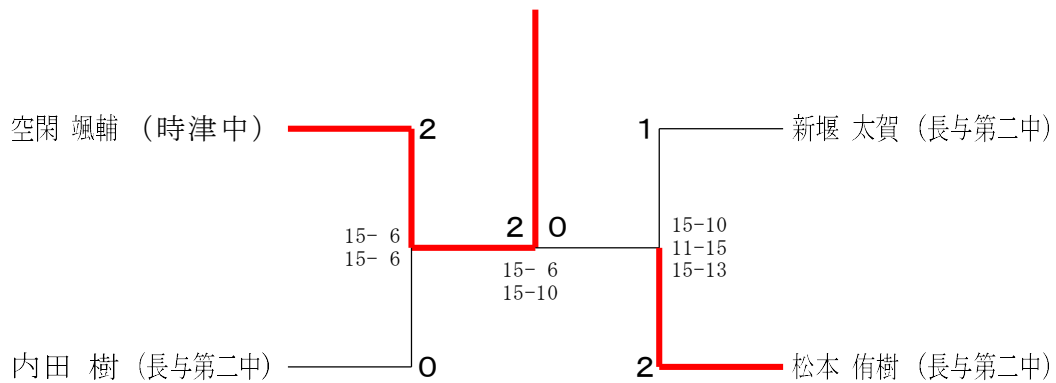
第8 1回長与町ジュニアバドミントン大会（中学生）

令和6年8月31日 長与町民体育館

男子シングルスAクラス Aブロック	空 閑	吉 村	新 堰	川 上	勝 敗	順 位
空閑 颯輔（時津中）		○ 21- 4	—	○ 21- 5	M 2-0 G 2-0 P 42-9	
吉村 一真（高田中）	× 4-21		× 14-21	—	M 0-2 G 0-2 P 18-42	
新堰 太賀（長与第二中）	—	○ 21-14		○ 21-10	M 2-0 G 2-0 P 42-24	
川上 智司（長与中）	× 5-21	—	× 10-21		M 0-2 G 0-2 P 15-42	

男子シングルスAクラス Bブロック	井 手	松 本	岩 永	内 田	勝 敗	順 位
井手 陸翔（長与中）		× 17-21	—	○ 21-18	M 1-1 G 1-1 P 38-39	
松本 侑樹（長与第二中）	○ 21-17		○ 21-16	—	M 2-0 G 2-0 P 42-33	
岩永 航（高田中）	—	× 16-21		× 14-21	M 0-2 G 0-2 P 30-42	
内田 樹（長与第二中）	× 18-21	—	○ 21-14		M 1-1 G 1-1 P 39-35	

男子シングルスAクラス 決勝トーナメント



第8 1回長与町ジュニアバドミントン大会（中学生）

令和6年8月31日 長与町民体育館

男子シングルスBクラス Aブロック	片山 武居	宮崎 勝敗	順位
片山 武疏（長与中）	○ 21-5	× 17-21	2
武居 正樹（高田中）	× 5-21	× 17-21	3
宮崎 りく（長与中）	○ 21-17	○ 21-17	1

男子シングルスBクラス Bブロック	宮原 爽輔	若杉 優助	梯 颯太	勝敗	順位
宮原 爽輔（長与第二中）	○ 21-13	○ 21-15	M 2-0 G 2-0 P 42-28	1	
若杉 優助（時津中）	× 13-21	○ 21-10	M 1-1 G 1-1 P 34-31	2	
梯 颯太（長与中）	× 15-21	× 10-21	M 0-2 G 0-2 P 25-42	3	

男子シングルスBクラス Cブロック	速水 廉	池田 陽輝	濱野 歩士	勝敗	順位
速水 廉（高田中）	○ 21-18	× 10-21	M 1-1 G 1-1 P 31-39	2	
池田 陽輝（長与中）	× 18-21	× 15-21	M 0-2 G 0-2 P 33-42	3	
濱野 歩士（時津中）	○ 21-10	○ 21-15	M 2-0 G 2-0 P 42-25	1	

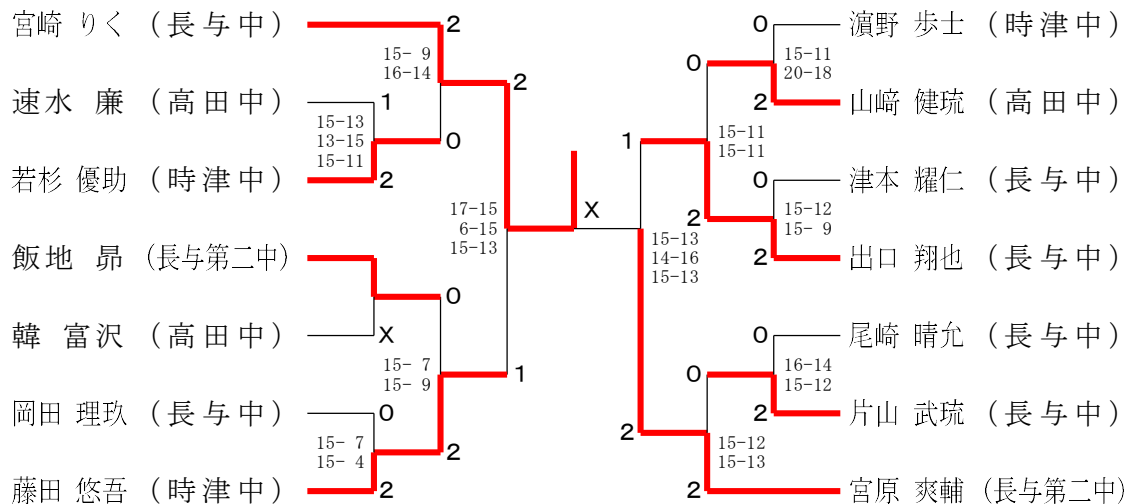
男子シングルスBクラス Dブロック	藤田 悠吾	津本 耀仁	川上 勝照	勝敗	順位
藤田 悠吾（時津中）	○ 21-6	○ 21-13	M 2-0 G 2-0 P 42-19	1	
津本 耀仁（長与中）	× 6-21	○ 21-12	M 1-1 G 1-1 P 27-33	2	
川上 勝照（長与第二中）	× 13-21	× 12-21	M 0-2 G 0-2 P 25-42	3	

男子シングルスBクラス Eブロック	飯地 昂	山崎 健琉	松原 翼	勝敗	順位
飯地 昂（長与第二中）	○ 17-21	○ 21-16	M 1-1 G 1-1 P 38-37	1	
山崎 健琉（高田中）	○ 21-17	× 17-21	M 1-1 G 1-1 P 38-38	2	
松原 翼（長与中）	× 16-21	○ 21-17	M 1-1 G 1-1 P 37-38	3	

男子シングルスBクラス Fブロック	出口 翔也	韓 富沢	田口 晃汰	勝敗	順位
出口 翔也（長与中）	○ 21-13	○ 21-10	M 2-0 G 2-0 P 42-23	1	
韓 富沢（高田中）	× 13-21	○ 21-15	M 1-1 G 1-1 P 34-36	2	
田口 晃汰（長与第二中）	× 10-21	× 15-21	M 0-2 G 0-2 P 25-42	3	

男子シングルスBクラス Gブロック	内野 翔	岡田 理玖	光武 暖	尾崎 晴允	勝敗	順位
内野 翔（時津中）	○ 21-15	—	× 7-21	M 1-1 G 1-1 P 28-36		
岡田 理玖（長与中）	× 15-21	○ 21-16	—	M 1-1 G 1-1 P 36-37		
光武 暖（長与第二中）	—	× 16-21	× 8-21	M 0-2 G 0-2 P 24-42		
尾崎 晴允（長与中）	○ 21-7	—	○ 21-8	M 2-0 G 2-0 P 42-15		

男子シングルスBクラス 決勝トーナメント



第8 1回長与町ジュニアバドミントン大会（中学生）

令和6年8月31日 長与町民体育館

男子シングルスCクラス Aブロック	川口	林	水口	勝敗	順位
川口 虎達（時津中）	○	×	○	M 1-1 G 1-1 P 37-34	2
林 大雅（長与第二中）	○	○	○	M 2-0 G 2-0 P 42-32	1
水口 一朗（長与中）	×	×	○	M 0-2 G 0-2 P 29-42	3

男子シングルスCクラス Bブロック	森	下田	田平	勝敗	順位
森 奏太（長与中）	○	○	○	M 2-0 G 2-0 P 42-5	1
下田 琉翔（長与中）	×	○	×	M 0-2 G 0-2 P 22-42	3
田平 琉絆（時津中）	×	○	○	M 1-1 G 1-1 P 22-39	2

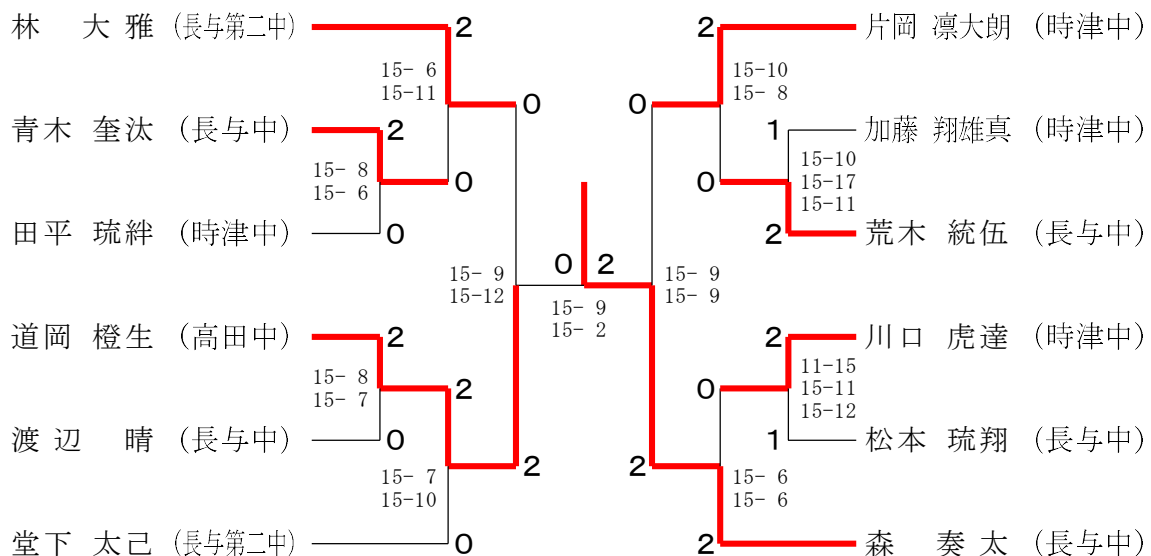
男子シングルスCクラス Cブロック	片岡	永田	青木	勝敗	順位
片岡 凜大朗（時津中）	○	○	○	M 2-0 G 2-0 P 42-15	1
永田 大和（長与中）	×	○	×	M 0-2 G 0-2 P 16-42	3
青木 奎汰（長与中）	×	○	○	M 1-1 G 1-1 P 29-30	2

男子シングルスCクラス Dブロック	堂下	松本	山本	勝敗	順位
堂下 太己（長与第二中）	○	○	○	M 2-0 G 3-0 P 63-15	1
松本 琉翔（長与中）	×	○	×	M 1-1 G 2-1 P 57-21	2
山本 豊和（時津中）	×	×	○	M 0-2 G 0-4 P 0-84	3

男子シングルスCクラス Eブロック	加藤	小崎	道岡	谷脇	勝敗	順位
加藤 翔雄真（時津中）	○	○	×	○	M 1-1 G 1-1 P 40-35	
小崎 玖龍（長与中）	×	○	×	○	M 0-2 G 0-2 P 34-42	
道岡 橙生（高田中）	○	○	○	○	M 2-0 G 2-0 P 42-35	
谷脇 拓隼（長与中）	○	○	×	○	M 1-1 G 1-1 P 36-40	

男子シングルスCクラス Fブロック	荒木	山本	渡辺	亀本	勝敗	順位
荒木 統伍（長与中）	○	○	○	○	M 2-0 G 2-0 P 42-24	
山本 悠真（時津中）	×	○	○	○	M 1-1 G 1-1 P 28-36	
渡辺 晴（長与中）	○	×	○	○	M 1-1 G 1-1 P 36-28	
亀本 優人（時津中）	×	○	×	○	M 0-2 G 0-2 P 21-12	

男子シングルスCクラス 決勝トーナメント



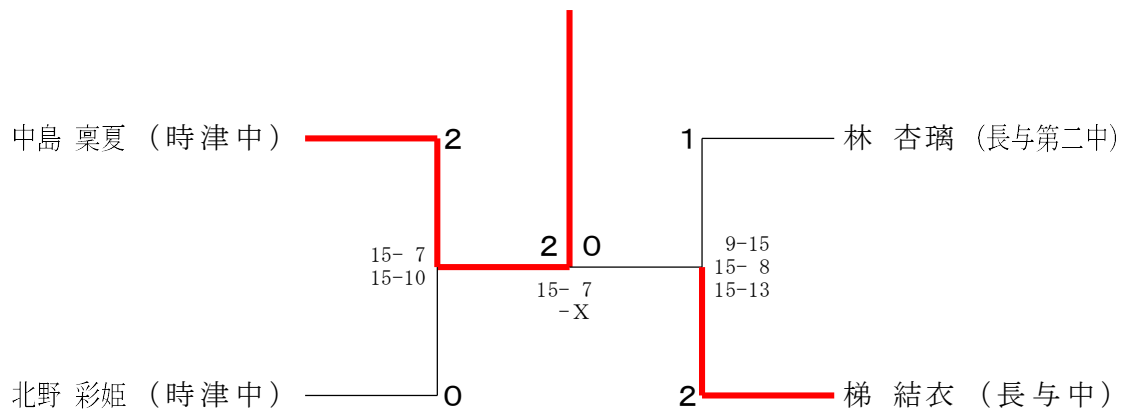
第8 1回長与町ジュニアバドミントン大会（中学生）

令和6年8月31日 長与町民体育館

女子シングルスAクラス Aブロック	中 島	小 嶺	林	勝 敗	順 位
中島 稟夏（時津中）		○ 21-19	○ 21-12	M 2-0 G 2-0 P 42-31	1
小嶺 紗英（時津中）	× 19-21		× 17-21	M 0-2 G 0-2 P 36-42	3
林 杏璃（長与第二中）	× 12-21	○ 21-17		M 1-1 G 1-1 P 33-38	2

女子シングルスAクラス Bブロック	北 野	平	梯	植 田	勝 敗	順 位
北野 彩姫（時津中）		○ 21-16	—	○ 21-20	M 2-0 G 2-0 P 42-36	
平 七椿（長与第二中）	× 16-21		× 9-21	—	M 0-2 G 0-2 P 25-42	
梯 結衣（長与中）	—	○ 21- 9		○ 21-16	M 2-0 G 2-0 P 42-25	
植田 聖奈（時津中）	× 20-21	—	× 16-21		M 0-2 G 0-2 P 36-42	

女子シングルスAクラス 決勝トーナメント



第81回長与町ジュニアバドミントン大会（中学生）

令和6年8月31日 長与町民体育館

女子シングルスBクラス Aブロック	牧	宇都	田中	勝敗	順位
牧 姫向（長与第二中）	○	○	M 2-0 G 2-0 P 42-16	1	
宇都 千咲（鳴北中）	×	×	M 0-2 G 0-2 P 16-42	3	
田中 向葵（長与中）	×	○	M 1-1 G 1-1 P 30-30	2	

女子シングルスBクラス Bブロック	田嶋	林田	畑	勝敗	順位
田嶋 凜海（長与中）	×	×	M 1-1 G 1-1 P 39-31	2	
林田 和華（時津中）	○	○	M 2-0 G 2-0 P 42-29	1	
畑 菜成子（鳴北中）	×	×	M 0-2 G 0-2 P 21-42	3	

女子シングルスBクラス Cブロック	山本	小浦	山口	勝敗	順位
山本 莉央（鳴北中）	○	○	M 2-0 G 2-0 P 42-27	1	
小浦 結菜（時津中）	×	○	M 1-1 G 1-1 P 40-35	2	
山口 璃莉（長与第二中）	×	×	M 0-2 G 0-2 P 22-42	3	

女子シングルスBクラス Dブロック	濱口	角崎	吉岡	勝敗	順位
濱口 怜（時津中）	○	○	M 2-0 G 2-0 P 42-14	1	
角崎 ここの（長与第二中）	×	×	M 0-2 G 0-2 P 26-42	3	
吉岡 愛結実（鳴北中）	×	○	M 1-1 G 1-1 P 24-36	2	

女子シングルスBクラス Eブロック	久保	出口	中野	勝敗	順位
久保 雫（高田中）	○	×	M 1-1 G 1-1 P 35-31	2	
出口 未来（鳴北中）	×	×	M 0-2 G 0-2 P 23-42	3	
中野 璃心（時津中）	○	○	M 2-0 G 2-0 P 42-27	1	

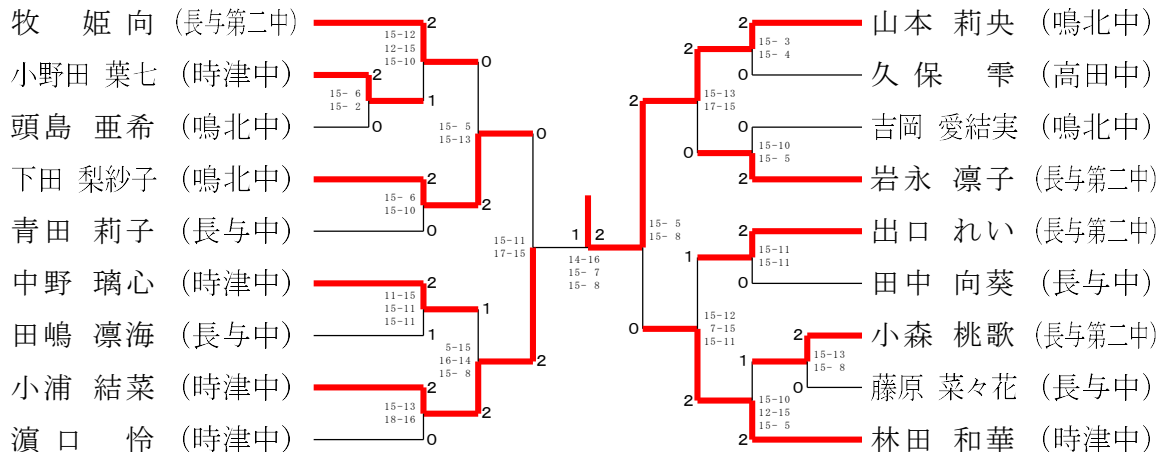
女子シングルスBクラス Fブロック	岩永	松野	頭島	勝敗	順位
岩永 凜子（長与第二中）	○	○	M 2-0 G 2-0 P 42-18	1	
松野 由依（鳴北中）	×	×	M 0-2 G 0-2 P 8-42	3	
頭島 亜希（鳴北中）	×	○	M 1-1 G 1-1 P 33-23	2	

女子シングルスBクラス Gブロック	小野田	出口	町田	勝敗	順位
小野田 葉七（時津中）	×	○	M 1-1 G 1-1 P 35-27	2	
出口 れい（長与第二中）	○	○	M 2-0 G 2-0 P 42-26	1	
町田 知菜（鳴北中）	×	×	M 0-2 G 0-2 P 18-42	3	

女子シングルスBクラス Hブロック	青田	濱口	小森	勝敗	順位
青田 莉子（長与中）	○	○	M 2-0 G 2-0 P 42-16	1	
濱口 菜絆（鳴北中）	×	×	M 0-2 G 0-2 P 24-42	3	
小森 桃歌（長与第二中）	×	○	M 1-1 G 1-1 P 31-39	2	

女子シングルスBクラス Iブロック	下田	小野	藤原	勝敗	順位
下田 梨紗子（鳴北中）	○	○	M 2-0 G 2-0 P 42-13	1	
小野 美空（高田中）	×	×	M 0-2 G 0-2 P 17-42	3	
藤原 菜々花（長与中）	×	○	M 1-1 G 1-1 P 27-31	2	

女子シングルスBクラス 決勝トーナメント



第81回長与町ジュニアバドミントン大会（中学生）

令和6年8月31日 長与町民体育館

女子シングルスCクラス Aブロック	黒崎	宮内	森田	勝敗	順位
黒崎 花音（時津中）	○	○	M 2-0 G 2-0 P 42-25	1	
宮内 さら（鳴北中）	×	×	M 0-2 G 0-2 P 15-42	3	
森田 百花（長与中）	×	○	M 1-1 G 1-1 P 40-30	2	

女子シングルスCクラス Bブロック	竹内	宮田	坂上	勝敗	順位
竹内 蒼（長与中）	○	○	M 2-0 G 2-0 P 42-9	1	
宮田 桜（長与第二中）	×	○	M 1-1 G 1-1 P 29-36	2	
坂上 衣菜（鳴北中）	×	×	M 0-2 G 0-2 P 16-42	3	

女子シングルスCクラス Cブロック	山口	田中	香月	勝敗	順位
山口 誇香（長与第二中）	○	○	M 2-0 G 2-0 P 42-15	1	
田中 安和（鳴北中）	×	○	M 1-1 G 1-1 P 28-41	2	
香月 萌芳（高田中）	×	×	M 0-2 G 0-2 P 28-42	3	

女子シングルスCクラス Dブロック	守屋	新谷	元村	勝敗	順位
守屋 明菜（時津中）	○	○	M 2-0 G 2-0 P 42-14	1	
新谷 和菜（長与中）	×	○	M 1-1 G 1-1 P 32-27	2	
元村 俐月（鳴北中）	×	×	M 0-2 G 0-2 P 9-42	3	

女子シングルスCクラス Eブロック	綾部	東雲	山口	勝敗	順位
綾部 ほのか（高田中）	○	×	M 1-1 G 1-1 P 33-29	1	
東雲 共世（鳴北中）	×	○	M 1-1 G 1-1 P 29-37	3	
山口 結愛（長与中）	○	×	M 1-1 G 1-1 P 37-33	2	

女子シングルスCクラス Fブロック	吉岡	井手	豊村	勝敗	順位
吉岡 美冬花（鳴北中）	○	○	M 2-0 G 2-0 P 42-12	1	
井手 咲奈（高田中）	×	×	M 0-2 G 0-2 P 18-42	3	
豊村 芽衣（時津中）	×	○	M 1-1 G 1-1 P 29-35	2	

女子シングルスCクラス Gブロック	森山	山内	深井	勝敗	順位
森山 理央（長与中）	○	○	M 2-0 G 2-0 P 42-20	1	
山内 理央（時津中）	×	○	M 1-1 G 1-1 P 28-38	2	
深井 もなみ（長与第二中）	×	×	M 0-2 G 0-2 P 30-42	3	

女子シングルスCクラス Hブロック	米田	田中	鼓	勝敗	順位
米田 凜（長与第二中）	○	○	M 2-0 G 2-0 P 42-8	1	
田中 栞桜（鳴北中）	×	○	M 1-1 G 1-1 P 23-24	2	
鼓 沙南（高田中）	×	×	M 0-2 G 0-2 P 9-42	3	

女子シングルスCクラス Iブロック	佐藤	四元	吉田	中宅間	勝敗	順位
佐藤 優希菜（高田中）	×	×	×	M 0-2 G 0-2 P 25-42		
四元 麗来（鳴北中）	○	○	—	M 2-0 G 2-0 P 42-20		
吉田 百華（長与第二中）	—	×	×	M 0-2 G 0-2 P 23-42		
中宅間 来未（時津中）	○	—	○	M 2-0 G 2-0 P 42-28		

女子シングルスCクラス Jブロック	徳安	山脇	安永	小林	勝敗	順位
徳安 彩奈（時津中）	○	—	×	M 1-1 G 1-1 P 34-24		
山脇 美来（長与第二中）	×	×	—	M 0-2 G 0-2 P 11-42		
安永 成那（鳴北中）	—	○	×	M 1-1 G 1-1 P 35-29		
小林 音葉（長与中）	○	—	○	M 2-0 G 2-0 P 42-27		

女子シングルスCクラス 決勝トーナメント

