

# 第80回長与町ジュニアバドミントン大会（小学生）

2024.01.27 長与町民体育館

種 目	優 勝	準 優 勝	三 位	
6年男子単	まつひさ まさと 松久 容士 (喜々津ジュニア)	おざき はると 尾崎 晴允 (喜々津ジュニア)	おおた はやと 大田 颯人 (ARROWS)	たぐち こうた 田口 晃汰 (長与南小バドミントン部)
5年男子単	そえじま りゅうのすけ 副島 龍之介 (ARROWS)	たけだ こたろう 武田 虎太郎 (長与南小バドミントン部)	やぐら はる 矢倉 晴 (長与南小バドミントン部)	うちやま かいせい 内山 凱聖 (ARROWS)
4年以下男子単	かわぐち かいじ 川口 魁士 (西彼オレンジ)	やまもと ゆいと 山本 結翔 (シャトルズ)	しらいし れお 白石 怜旺 (喜々津ジュニア)	やまぐち あきと 山口 煌翔 (シャトルズ)
2年以下男子単	まつだ こうた 松田 昊大 (シャトルズ)	かけはし はると 梯 陽翔 (シャトルズ)	やまだ けいと 山田 啓人 (シャトルズ)	いとう あおし 伊藤 蒼侍 (アルカディア)
6年女子単	わたりがわ ふうか 渡河 楓果 (ARROWS)	うめき ひかり 梅木 光 (A x i s)	はやし あんり 林 杏璃 (長与南小バドミントン部)	うえだ あきな 植田 聖奈 (ARROWS)
5年女子単	とみなが ここ 富永 心瑚 (A x i s)	たなか さよ 田中 咲世 (アルカディア)	かわうえ かすみ 川上 佳純 (シャトルズ)	とよなが みつき 豊永 美月 (アルカディア)
4年以下女子単	くが はな 空閑 絆奈 (ARROWS)	ごとう ななみ 後藤 七海 (喜々津ジュニア)	なかの ふく 中野 福来 (シャトルズ)	ありむら ななみ 有村 奈那美 (A x i s)
2年以下女子単	たなか いろは 田中 いろは (T&M)	おかざき にいな 岡崎 虹月 (西彼オレンジ)	ながまつ こはる 永松 心陽 (シャトルズ)	ふくむら みおり 福村 美織 (シャトルズ)

6年男子シングルス

6年男子シングルス Aブロック	田口	梯	大田	宮崎	勝-敗	順位
田口 晃汰 <small>(長与南小バドミントン部)</small>		○ 21-16	—	○ 21-18	M 2-0 G 2-0 P 42-34	2
梯 颯太 <small>(シャトルズ)</small>	× 16-21		× 15-21	—	M 0-2 G 0-2 P 31-42	4
大田 颯人 <small>(ARROWS)</small>	—	○ 21-15		○ 21-14	M 2-0 G 2-0 P 42-29	1
宮崎 りく <small>(シャトルズ)</small>	× 18-21	—	× 14-21		M 0-2 G 0-2 P 32-42	3

6年男子シングルス Bブロック	林	松久	池田	尾崎	勝-敗	順位
林 大雅 <small>(長与南小バドミントン部)</small>		× 11-21	—	× 2-21	M 0-2 G 0-2 P 13-42	3
松久 容士 <small>(喜々津ジュニア)</small>	○ 21-11		○ -X	—	M 2-0 G 2-0 P 42-11	2
池田 陽輝 <small>(シャトルズ)</small>	—	× X-		× X-	M 0-2 G 0-2 P 0-42	4
尾崎 晴允 <small>(喜々津ジュニア)</small>	○ 21- 2	—	○ -X		M 2-0 G 2-0 P 42-2	1

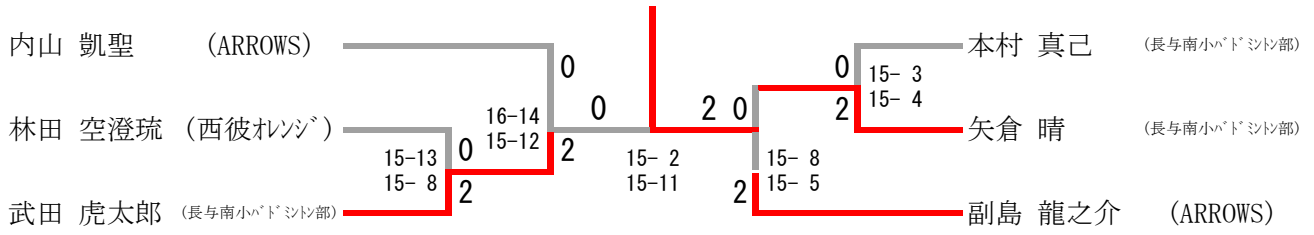
### 6年男子シングルス

大田 颯人	(ARROWS)	15-12 15-13	0 2	0 0	15-11 15- 5	田口 晃汰	(長与南小バドミントン部)
松久 容士	(喜々津ジュニア)	2	15-13 15-10	2		尾崎 晴允	(喜々津ジュニア)

5年男子シングルス

5年男子シングルス Aブロック	内山	田中	矢倉	勝-敗	順位
内山 凱聖 (ARROWS)		○ 21- 8	○ 21- 9	M 2-0 G 2-0 P 42-17	1
田中 結織 (喜々津ジュニア)	× 8-21		× 8-21	M 0-2 G 0-2 P 16-42	3
矢倉 晴 (長与南小バドミントン部)	× 9-21	○ 21- 8		M 1-1 G 1-1 P 30-29	2
5年男子シングルス Bブロック	武田	井田	副島	勝-敗	順位
武田 虎太郎 (長与南小バドミントン部)		○ 21- 9	× 11-21	M 1-1 G 1-1 P 32-30	2
井田 真輝 (西彼オレンジ)	× 9-21		× 5-21	M 0-2 G 0-2 P 14-42	3
副島 龍之介 (ARROWS)	○ 21-11	○ 21- 5		M 2-0 G 2-0 P 42-16	1
5年男子シングルス Cブロック	本村	林田	富川	勝-敗	順位
本村 真己 (長与南小バドミントン部)		○ 21-13	○ 21- 3	M 2-0 G 2-0 P 42-16	1
林田 空澄琉 (西彼オレンジ)	× 13-21		○ 21- 7	M 1-1 G 1-1 P 34-28	2
富川 和帆 (Axiss)	× 3-21	× 7-21		M 0-2 G 0-2 P 10-42	3

### 5年男子シングルス



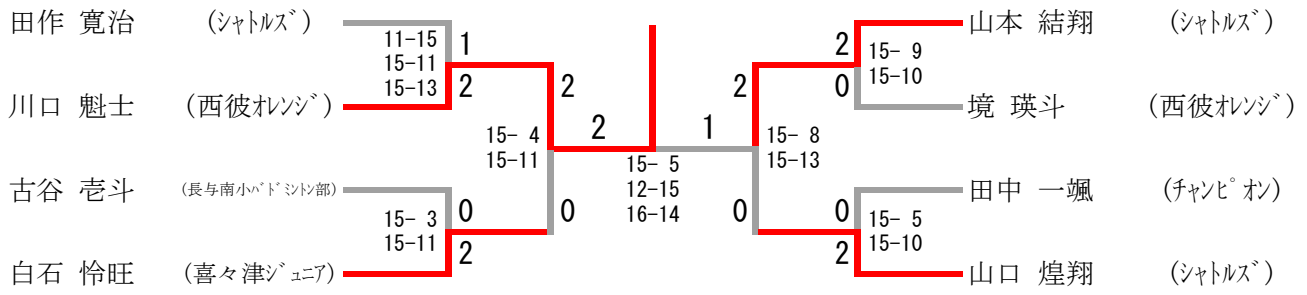
4年以下男子シングルス

4年以下男子シングルス Aブロック	田作	境	田中	勝-敗	順位	
田作 寛治 (シャトルズ)		○ 21-15	○ 21- 4	M 2-0 G 2-0 P 42-19	1	
境 瑛斗 (西彼オレンジ)	× 15-21		○ 21- 1	M 1-1 G 1-1 P 36-22	2	
田中 東伍 (アルカディア)	× 4-21	× 1-21		M 0-2 G 0-2 P 5-42	3	
4年以下男子シングルス Bブロック	山口	古谷	荻原	勝-敗	順位	
山口 煌翔 (シャトルズ)		○ 21- 5	○ 21- 4	M 2-0 G 2-0 P 42-9	1	
古谷 壱斗 (長与南小バドミントン部)	× 5-21		○ 21-14	M 1-1 G 1-1 P 26-35	2	
荻原 維人 (高島ジュニア)	× 4-21	× 14-21		M 0-2 G 0-2 P 18-42	3	
4年以下男子シングルス Cブロック	飯塚	川口	山本	飯島	勝-敗	順位
飯塚 旭 (長与南小バドミントン部)		× 9-21	—	× 11-21	M 0-2 G 0-2 P 20-42	4
川口 魁士 (西彼オレンジ)	○ 21- 9		× 20-21	—	M 1-1 G 1-1 P 41-30	2
山本 結翔 (シャトルズ)	—	○ 21-20		○ 21-10	M 2-0 G 2-0 P 42-30	1
飯島 航 (喜々津ジュニア)	○ 21-11	—	× 10-21		M 1-1 G 1-1 P 31-32	3

4年以下男子シングルス

4年以下男子シングルス Dブロック	白石	山本	田中	松田	勝-敗	順位
白石 怜旺 (喜々津ジュニア)		○ 21- 6	—	○ 21- 8	M 2-0 G 2-0 P 42-14	1
山本 裕太 (シャトルズ)	× 6-21		× 16-21	—	M 0-2 G 0-2 P 22-42	4
田中 一颯 (チャンピオン)	—	○ 21-16		× 20-21	M 1-1 G 1-1 P 41-37	2
松田 渉睦 (長与南小バドミントン部)	× 8-21	—	○ 21-20		M 1-1 G 1-1 P 29-41	3

### 4年以下男子シングルス





2年以下男子シングルス

2年以下男子シングルス	松田	梯	山田	伊藤	勝-敗	順位
松田 昊大 (シャトルズ)		○ 15- 5 15- 8	○ 15- 9 15- 5	○ 15- 4 15- 4	M 3-0 G 6-0 P 90-35	1
梯 陽翔 (シャトルズ)	× 5-15 8-15		○ 15- 8 15- 9	○ 7-15 15-10 15- 2	M 2-1 G 4-3 P 80-74	2
山田 啓人 (シャトルズ)	× 9-15 5-15	× 8-15 9-15		○ 15-13 13-15 15- 8	M 1-2 G 2-5 P 74-96	3
伊藤 蒼侍 (アルカディア)	× 4-15 4-15	× 15- 7 10-15 2-15	× 13-15 15-13 8-15		M 0-3 G 2-6 P 71-110	4

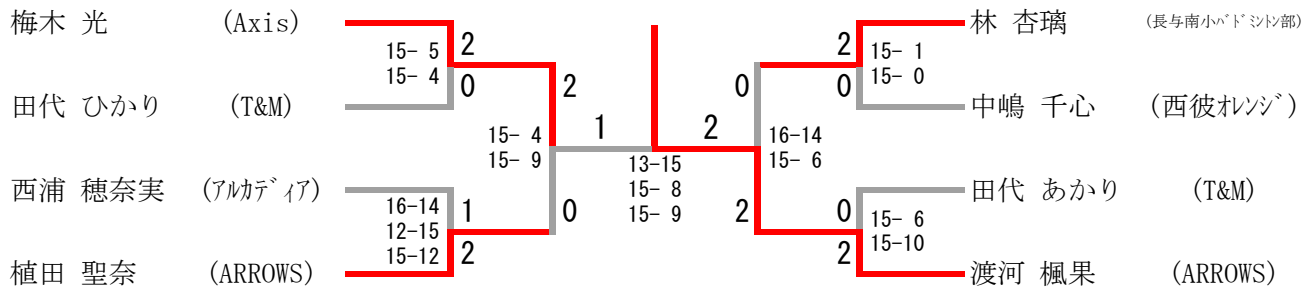
6年女子シングルス

6年女子シングルス Aブロック	梅木	中嶋	松尾	勝-敗	順位	
梅木 光 (Axis)		○ 21- 4	○ -X	M 2-0 G 2-0 P 42-4	1	
中嶋 千心 (西彼オレンジ)	× 4-21		× 5-21	M 0-2 G 0-2 P 9-42	2	
松尾 七海 (アルカディア)	× X-	○ 21- 5		M 1-1 G 1-1 P 21-26	3	
6年女子シングルス Bブロック	渡河	尾崎	西浦	勝-敗	順位	
渡河 楓果 (ARROWS)		○ 21- 8	○ 21- 9	M 2-0 G 2-0 P 42-17	1	
尾崎 心優 (西彼オレンジ)	× 8-21		× 10-21	M 0-2 G 0-2 P 18-42	3	
西浦 穂奈実 (アルカディア)	× 9-21	○ 21-10		M 1-1 G 1-1 P 30-31	2	
6年女子シングルス Cブロック	林	松浦	小林	田代	勝-敗	順位
林 杏璃 (長与南小バドミントン部)		○ 21- 3	-	○ 21-12	M 2-0 G 2-0 P 42-15	1
松浦 紗也可 (喜々津ジュニア)	× 3-21		× 9-21	-	M 0-2 G 0-2 P 12-42	4
小林 陽愛 (長与南小バドミントン部)	-	○ 21- 9		× 6-21	M 1-1 G 1-1 P 27-30	3
田代 ひかり (T&M)	× 12-21	-	○ 21- 6		M 1-1 G 1-1 P 33-27	2

6年女子シングルス

6年女子シングルス Dブロック	牧	田代	植田	森山	勝-敗	順位
牧 姫向 <small>(長与南小バドミントン部)</small>		× 7-21	—	○ 21-10	M 1-1 G 1-1 P 28-31	3
田代 あかり <small>(T&amp;M)</small>	○ 21-7		× 9-21	—	M 1-1 G 1-1 P 30-28	2
植田 聖奈 <small>(ARROWS)</small>	—	○ 21-9		○ 21-1	M 2-0 G 2-0 P 42-10	1
森山 理央 <small>(シャトルズ)</small>	× 10-21	—	× 1-21		M 0-2 G 0-2 P 11-42	4

### 6年女子シングルス



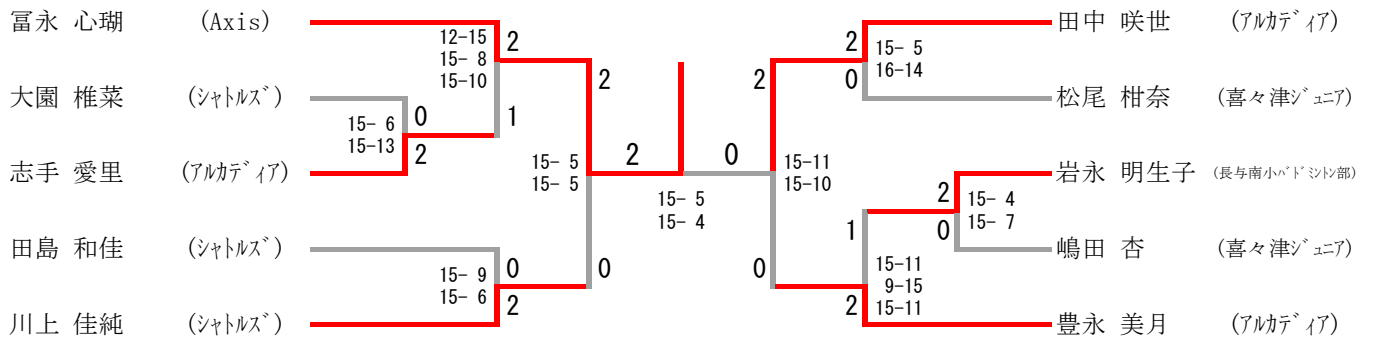
5年女子シングルス

5年女子シングルス Aブロック	富永	田作	松尾	勝-敗	順位
富永 心瑚 (Axis)		○ 21-5	○ 21-5	M 2-0 G 2-0 P 42-10	1
田作 美結 (シャトルズ)	× 5-21		× 11-21	M 0-2 G 0-2 P 16-42	3
松尾 柑奈 (喜々津ジュニア)	× 5-21	○ 21-11		M 1-1 G 1-1 P 26-32	2
5年女子シングルス Bブロック	田島	豊永	福永	勝-敗	順位
田島 和佳 (シャトルズ)		× 12-21	○ 21-9	M 1-1 G 1-1 P 33-30	2
豊永 美月 (アルカディア)	○ 21-12		○ 21-14	M 2-0 G 2-0 P 42-26	1
福永 陽愛 (長与南小バドミントン部)	× 9-21	× 14-21		M 0-2 G 0-2 P 23-42	3
5年女子シングルス Cブロック	大園	田中	山口	勝-敗	順位
大園 椎菜 (シャトルズ)		× 20-21	○ 21-2	M 1-1 G 1-1 P 41-23	2
田中 咲世 (アルカディア)	○ 21-20		○ 21-8	M 2-0 G 2-0 P 42-28	1
山口 鈴奈 (喜々津ジュニア)	× 2-21	× 8-21		M 0-2 G 0-2 P 10-42	3
5年女子シングルス Dブロック	川上	岩永	山口	勝-敗	順位
川上 佳純 (シャトルズ)		○ 21-19	○ 21-4	M 2-0 G 2-0 P 42-23	1
岩永 明生子 (長与南小バドミントン部)	× 19-21		○ 21-6	M 1-1 G 1-1 P 40-27	2
山口 夏芽 (喜々津ジュニア)	× 4-21	× 6-21		M 0-2 G 0-2 P 10-42	3

5年女子シングルス

5年女子シングルス Eブロック	荒岩	志手	青田	嶋田	勝-敗	順位
荒岩 未来 (シャトルズ)		× X-	-	× X-	M 0-2 G 0-2 P 0-42	4
志手 愛里 (アルカディア)	○ -X		○ 21- 4	-	M 2-0 G 2-0 P 42-4	1
青田 怜美 (シャトルズ)	-	× 4-21		× 14-21	M 0-2 G 0-2 P 18-42	3
嶋田 杏 (喜々津ジュニア)	○ -X	-	○ 21-14		M 2-0 G 2-0 P 42-14	2

### 5年女子シングルス



4年以下女子シングルス

4年以下女子シングルス Aブロック	中野	田崎	西村	勝-敗	順位
中野 福来 (シャトルズ)		○ 21- 4	○ 21- 2	M 2-0 G 2-0 P 42-6	1
田崎 佐奈 (A x i s)	× 4-21		× 15-21	M 0-2 G 0-2 P 19-42	3
西村 希心 (西彼オレンジ)	× 2-21	○ 21-15		M 1-1 G 1-1 P 23-36	2
4年以下女子シングルス Bブロック	松田	本田	川口	勝-敗	順位
松田 紫李 (シャトルズ)		× X-	× X-	M 0-2 G 0-2 P 0-42	3
本田 美桜里 (T&M)	○ -X		○ 21- 3	M 2-0 G 2-0 P 42-3	1
川口 美心 (西彼オレンジ)	○ -X	× 3-21		M 1-1 G 1-1 P 24-21	2
4年以下女子シングルス Cブロック	山崎	有村	峯	勝-敗	順位
山崎 叶愛 (ARROWS)		× 20-21	○ 21- 3	M 1-1 G 1-1 P 41-24	2
有村 奈那美 (A x i s)	○ 21-20		○ 21- 7	M 2-0 G 2-0 P 42-27	1
峯 美桜菜 (T&M)	× 3-21	× 7-21		M 0-2 G 0-2 P 10-42	3
4年以下女子シングルス Dブロック	根井路	前迫	森本	勝-敗	順位
根井路 茉莉 (チャンピオン)		○ 21- 8	○ 21- 7	M 2-0 G 2-0 P 42-15	1
前迫 沙幸 (長与南小バドミントン部)	× 8-21		○ 21-16	M 1-1 G 1-1 P 29-37	2
森本 美花 (T&M)	× 7-21	× 16-21		M 0-2 G 0-2 P 23-42	3



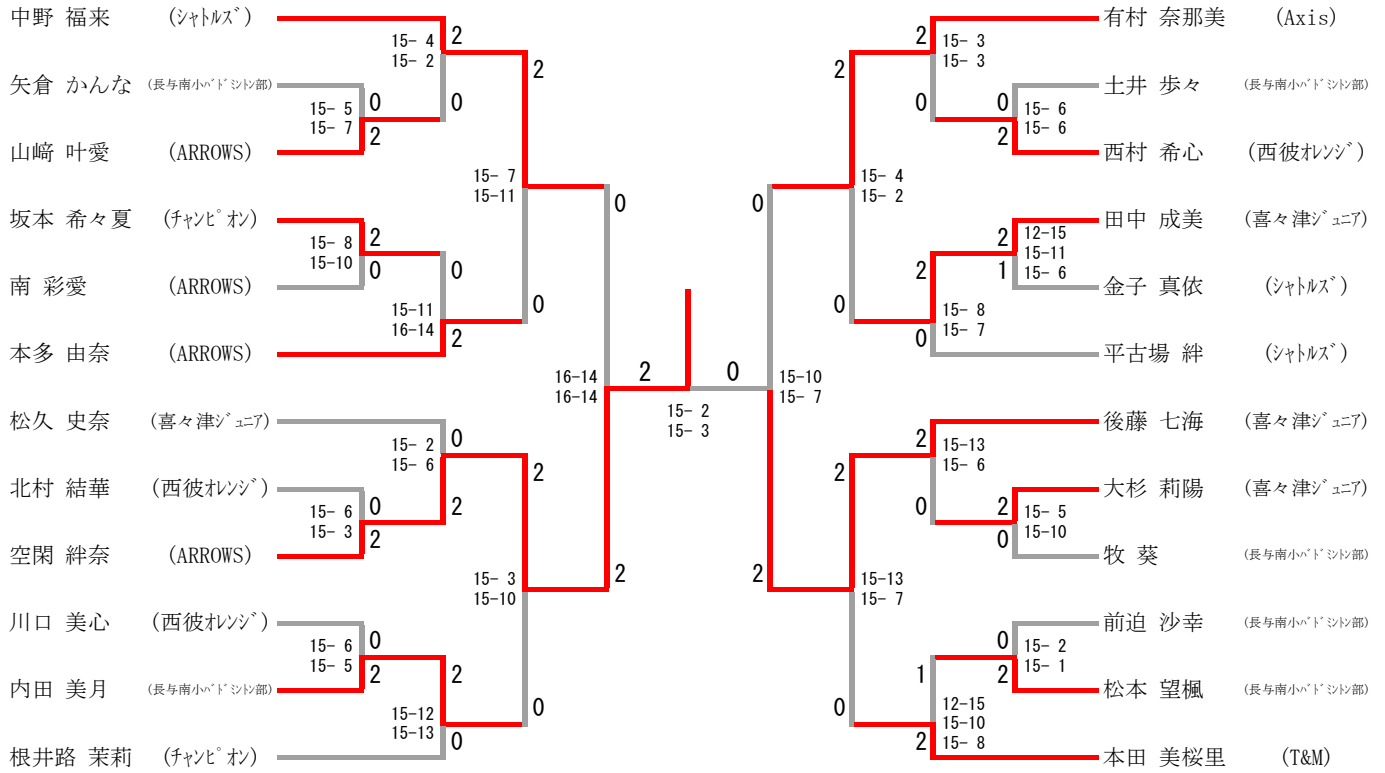
4年以下女子シングルス

4年以下女子シングルス Eブロック	松本	松久	松崎	勝-敗	順位
松本 望楓 (長与南小バドミントン部)		× 8-21	○ 21-10	M 1-1 G 1-1 P 29-31	2
松久 史奈 (喜々津ジュニア)	○ 21- 8		○ 21- 5	M 2-0 G 2-0 P 42-13	1
松崎 紗羽 (西彼オレンジ)	× 10-21	× 5-21		M 0-2 G 0-2 P 15-42	3
4年以下女子シングルス Fブロック	平古場	矢倉	平井	勝-敗	順位
平古場 絆 (シャトルズ)		○ 21-14	○ 21- 5	M 2-0 G 2-0 P 42-19	1
矢倉 かな (長与南小バドミントン部)	× 14-21		○ 21- 1	M 1-1 G 1-1 P 35-22	2
平井 陽菜 (T&M)	× 5-21	× 1-21		M 0-2 G 0-2 P 6-42	3
4年以下女子シングルス Gブロック	内田	後藤	林	勝-敗	順位
内田 美月 (長与南小バドミントン部)		× 8-21	○ 21-18	M 1-1 G 1-1 P 29-39	2
後藤 七海 (喜々津ジュニア)	○ 21- 8		○ 21- 5	M 2-0 G 2-0 P 42-13	1
林 杏 (西彼オレンジ)	× 18-21	× 5-21		M 0-2 G 0-2 P 23-42	3
4年以下女子シングルス Hブロック	本多	土井	恒川	勝-敗	順位
本多 由奈 (ARROWS)		○ 21- 8	○ 21- 2	M 2-0 G 2-0 P 42-10	1
土井 歩々 (長与南小バドミントン部)	× 8-21		○ 21-20	M 1-1 G 1-1 P 29-41	2
恒川 莉緒 (シャトルズ)	× 2-21	× 20-21		M 0-2 G 0-2 P 22-42	3

4年以下女子シングルス

4年以下女子シングルス Iブロック	坂本	里内	金子	勝-敗	順位
坂本 希々夏 (チャンピオン)		○ 21- 6	○ 21-15	M 2-0 G 2-0 P 42-21	1
里内 優羽 (長与南小バドミントン部)	× 6-21		× 6-21	M 0-2 G 0-2 P 12-42	3
金子 真依 (シャトルズ)	× 15-21	○ 21- 6		M 1-1 G 1-1 P 36-27	2
4年以下女子シングルス Jブロック	牧	山田	北村	勝-敗	順位
牧 葵 (長与南小バドミントン部)		○ 21-13	○ 21-14	M 2-0 G 2-0 P 42-27	1
山田 青葉 (シャトルズ)	× 13-21		× 16-21	M 0-2 G 0-2 P 29-42	3
北村 結華 (西彼オレンジ)	× 14-21	○ 21-16		M 1-1 G 1-1 P 35-37	2
4年以下女子シングルス Kブロック	南	坂田	田中	勝-敗	順位
南 彩愛 (ARROWS)		○ 21-16	× 20-21	M 1-1 G 1-1 P 41-37	2
坂田 琴音 (シャトルズ)	× 16-21		× 11-21	M 0-2 G 0-2 P 27-42	3
田中 成美 (喜々津ジュニア)	○ 21-20	○ 21-11		M 2-0 G 2-0 P 42-31	1
4年以下女子シングルス Lブロック	空閑	尾崎	大杉	勝-敗	順位
空閑 絆奈 (ARROWS)		○ 21- 8	○ 21-13	M 2-0 G 2-0 P 42-21	1
尾崎 桃花 (シャトルズ)	× 8-21		× 8-21	M 0-2 G 0-2 P 16-42	3
大杉 莉陽 (喜々津ジュニア)	× 13-21	○ 21- 8		M 1-1 G 1-1 P 34-29	2

### 4年以下女子シングルス



2年以下女子シングルス

2年以下女子シングルス Aブロック	田中	荒岩	岡崎	勝-敗	順位
田中 いろは (T&M)		○ -x	○ 21-17	M 2-0 G 2-0 P 42-17	1
荒岩 ほのみ (シャトルズ)	x x-		x x-	M 0-2 G 0-2 P 0-42	3
岡崎 虹月 (西彼オレンジ)	x 17-21	○ -x		M 1-1 G 1-1 P 38-21	2
2年以下女子シングルス Bブロック	福村	松尾	恒川	勝-敗	順位
福村 美織 (シャトルズ)		○ 21-15	○ 21-9	M 2-0 G 2-0 P 42-24	1
松尾 莉愛 (Axiss)	x 15-21		○ 21-18	M 1-1 G 1-1 P 36-39	2
恒川 芽依 (シャトルズ)	x 9-21	x 18-21		M 0-2 G 0-2 P 27-42	3
2年以下女子シングルス Cブロック	森山	宇都宮	山田	勝-敗	順位
森山 結衣 (シャトルズ)		○ 21-5	○ 21-6	M 2-0 G 2-0 P 42-11	1
宇都宮 小春 (喜々津ジュニア)	x 5-21		○ 21-8	M 1-1 G 1-1 P 26-29	2
山田 梓葉 (シャトルズ)	x 6-21	x 8-21		M 0-2 G 0-2 P 14-42	3
2年以下女子シングルス Dブロック	田崎	永松	北村	勝-敗	順位
田崎 柚奈 (Axiss)		x 13-21	x 12-21	M 0-2 G 0-2 P 25-42	3
永松 心陽 (シャトルズ)	○ 21-13		○ 21-15	M 2-0 G 2-0 P 42-28	1
北村 梨華 (西彼オレンジ)	○ 21-12	x 15-21		M 1-1 G 1-1 P 36-33	2

### 2年以下女子シングルス

