

第80回長与町ジュニアバドミントン大会（中学生）

2024. 01. 28 長与町民体育館

種 目	優 勝	準 優 勝	三 位	
男子単Aクラス	なかお かいと 中尾 凱翔 (時津中)	おおくぼ あつし 大久保 篤志 (長与中)	まつもと ゆうき 松本 侑樹 (長与第二中)	かわかみ さとし 川上 智司 (長与中)
男子単Bクラス	うちだ いつき 内田 樹 (長与第二中)	かたやま たける 片山 武琉 (長与中)	みやた れんと 宮田 蓮士 (長与第二中)	みやはら そうすけ 宮原 爽輔 (長与第二中)
男子複Aクラス	ひらき そうのすけ 開 颯之介 いで りくと 井手 陸翔 (長与中)	くが そうすけ 空閑 颯輔 ふじた ゆうご 藤田 悠吾 (時津中)	たじま ゆかい 田嶋 悠海 よしだ こうと 吉田 晃斗 (長与中)	ほんだ らいき 本田 徠稀 いづつ ふうと 井筒 風音 (長与中)
男子複Bクラス	やまさき じんと 山崎 仁翔 わかすぎ ゆうすけ 若杉 優助 (時津中)	やまがみ かずま 山上 和真 まつお なおや 松尾 直弥 (長与第二中)	やまもと ゆうま 山本 悠真 かわぐち こたつ 川口 虎達 (時津中)	はまの あゆと 濱野 歩士 かとう ひゅうま 加藤 翔雄真 (時津中)
女子単Aクラス	いりえ りな 入江 里菜 (高田中)	きたの さき 北野 彩姫 (時津中)	かけはし ゆい 梯 結衣 (長与中)	ふじやま さち 藤山 紗千 (高田中)
女子単Bクラス	たけだ ほのか 武田 帆夏 (時津中)	こうら ゆな 小浦 結菜 (時津中)	えざき あやな 江崎 絢那 (長与中)	ほそかわ ももえ 細川 百萌 (長与中)
女子複Aクラス	なかむら りかこ 中村 梨夏子 かねこ まお 金子 真央 (長与中)	もとむら りお 本村 理桜 たいら なつ 平 七椿 (長与第二中)	にのみや きあら 二宮 季愛欄 やまだ あかり 山田 明凜 (琴海中)	しらき りほ 白木 里帆 たけうち らん 竹内 嵐 (長与中)
女子複Bクラス	きむら りこ 木村 凜子 やまぐち ほづな 山口 穂絆 (長与第二中)	はまぐち れい 濱口 怜 おのだ はな 小野田 葉七 (時津中)	なかむら みつき 中村 美月 みやもと はるか 宮本 陽風 (長与中)	
女子複Cクラス	しもだ りさこ 下田 梨紗子 かしらじま あき 頭島 亜希 (鳴北中)	でぐち れい 出口 れい やまぐち りり 山口 璃莉 (長与第二中)	たじま りんか 田嶋 凜海 よしやま さとみ 吉山 聡美 (長与中)	よしおか あゆみ 吉岡 愛結実 はた ななこ 畑 菜成子 (鳴北中)

第80回長与町ジュニアバドミントン大会（中学生）

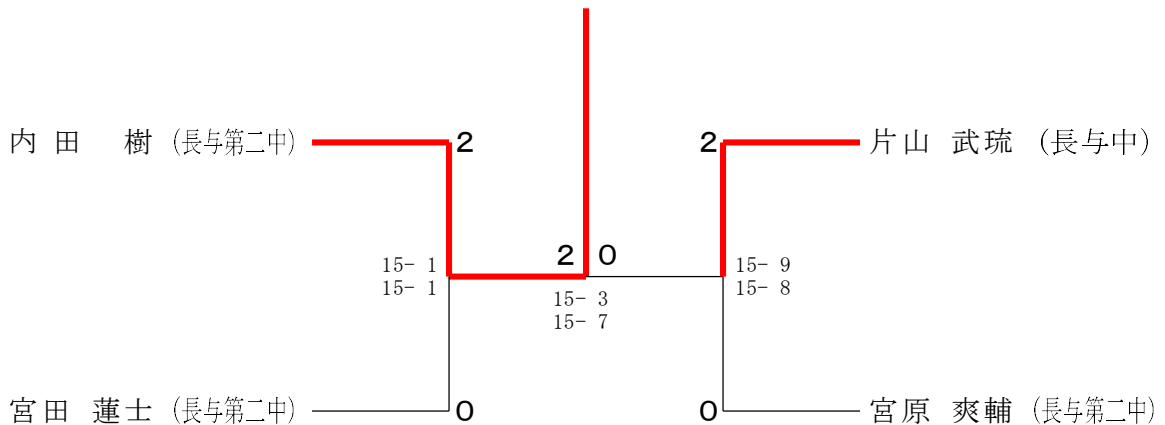
男子シングルスAクラス	川 上	中 尾	松 本	大久保	勝 敗	順位
川上 智司（長与中）		× 6-15 6-15	× 11-15 7-15	× 4-15 14-16	M 0-3 G 0-6 P 48-91	4
中尾 凱翔（時津中）	○ 15- 6 15- 6		○ 15- 7 15- 7	○ 15- 6 17-15	M 3-0 G 6-0 P 92-47	1
松本 侑樹（長与第二中）	○ 15-11 15- 7	× 7-15 7-15		× 6-15 10-15	M 1-2 G 2-4 P 60-78	3
大久保 篤志（長与中）	○ 15- 4 16-14	× 6-15 15-17	○ 15- 6 15-10		M 2-1 G 4-2 P 82-66	2

第80回長与町ジュニアバドミントン大会（中学生）

男子シングルスBクラス A ブ ロ ッ ク	内 田	片 山	飯 地	山 崎	勝 敗	順 位
内 田 樹（長与第二中）		○ 15- 3 15- 7	—	○ 15- 3 15- 3	M 2-0 G 4-0 P 60-16	1
片山 武琉（長与中）	× 3-15 7-15		○ 15-12 15- 9	—	M 1-1 G 2-2 P 40-51	2
飯 地 昂（長与第二中）	—	× 12-15 9-15		○ 15- 6 11-15 15- 7	M 1-1 G 2-3 P 62-58	3
山崎 健琉（高田中）	× 3-15 3-15	—	× 6-15 15-11 7-15		M 0-2 G 1-4 P 34-71	4

男子シングルスBクラス B ブ ロ ッ ク	宮 田	片 岡	宮 原	武 居	勝 敗	順 位
宮田 蓮士（長与第二中）		○ 15- 6 13-15 15-11	—	○ 12-15 15- 7 15-12	M 2-0 G 4-2 P 85-66	2
片岡 凜大朗（時津中）	× 6-15 15-13 11-15		× 7-15 10-15	—	M 0-2 G 1-4 P 49-73	4
宮原 爽輔（長与第二中）	—	○ 15- 7 15-10		○ 15- 4 15-12	M 2-0 G 4-0 P 60-33	1
武居 正樹（高田中）	× 15-12 7-15 12-15	—	× 4-15 12-15		M 0-2 G 1-4 P 50-72	3

男子シングルスBクラス 決勝トーナメント

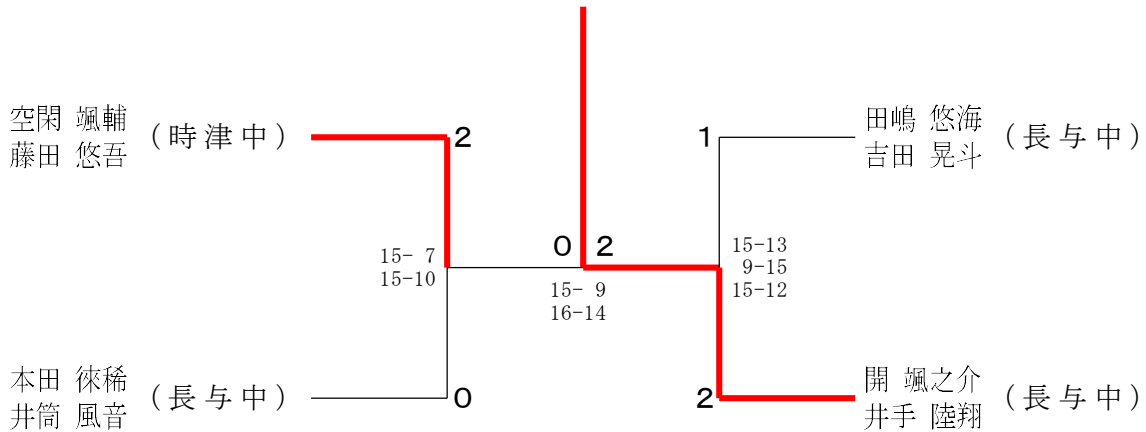


第80回長与町ジュニアバドミントン大会（中学生）

男子ダブルスAクラス Aブロック	空 閑 藤 田	小 野 吉 村	田 嶋 吉 田	勝 敗	順 位
空閑 颯輔 (時津中) 藤田 悠吾	○	○	M 2-0 G 4-1 P 73-51	1	
小野 裕史 (高田中) 吉村 一真	×	×	M 0-2 G 1-4 P 53-73	3	
田嶋 悠海 (長与中) 吉田 晃斗	×	○	M 1-1 G 2-2 P 47-49	2	

男子ダブルスAクラス Bブロック	開 井 井 手	佐 藤 松 尾	本 田 井 筒	岩 永 速 水	勝 敗	順 位
開 颯之介 (長与中) 井手 陸翔	○	○	M 2-0 G 4-1 P 73-53	1		
佐藤 咲翔 (長与第二中) 松尾 颯大	×	○	M 1-1 G 3-3 P 76-78	3		
本田 徠稀 (長与中) 井筒 風音	—	×	M 1-1 G 3-2 P 65-50	2		
岩 永 航連 (高田中) 速 水 連	×	—	M 0-2 G 0-4 P 27-60	4		

男子ダブルスAクラス 決勝トーナメント

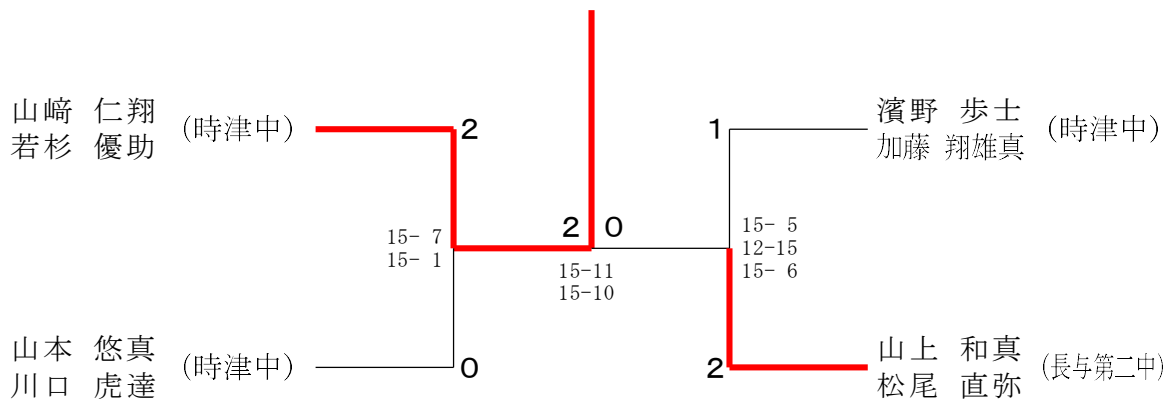


第80回長与町ジュニアバドミントン大会（中学生）

男子ダブルスBクラス Aブロック	山崎 若杉	光武 川上	濱野 加藤	出口 津本	勝敗	順位
山崎 仁翔 (時津中) 若杉 優助	○	15-10 15-11	—	○ 15-10 15- 8	M 2-0 G 4-0 P 60-39	1
光武 暖 (長与第二中) 川上 勝照	× 10-15 11-15	○	× 11-15 9-15	—	M 0-2 G 0-4 P 41-60	4
濱野 歩士 (時津中) 加藤 翔雄真	—	○ 15-11 15- 9	○	○ 15-13 12-15 16-14	M 2-0 G 4-1 P 73-62	2
出口 翔也 (長与中) 津本 耀仁	× 10-15 8-15	—	× 13-15 15-12 14-16	○	M 0-2 G 1-4 P 60-73	3

男子ダブルスBクラス Bブロック	江口 内野	山上 松尾	山本 川口	松原 岡田	勝敗	順位
江口 杏太郎 (時津中) 内野 翔	○	× 7-15 7-15	—	○ -X -X	M 1-1 G 2-2 P 44-30	3
山上 和真 (長与第二中) 松尾 直弥	○ 15- 7 15- 7	○	○ 15-10 15- 7	—	M 2-0 G 4-0 P 60-31	1
山本 悠真 (時津中) 川口 虎達	—	× 10-15 7-15	○	○ -X -X	M 1-1 G 2-2 P 47-30	2
松原 翼 (長与中) 岡田 理玖	× X- X-	—	× X- X-	○	M 0-2 G 0-4 P 0-60	4

男子ダブルスBクラス 決勝トーナメント



第80回長与町ジュニアバドミントン大会（中学生）

女子シングルスAクラス	入江	梯	藤山	北野	勝敗	順位
入江 里菜（高田中）		○ 15- 9 15- 7	○ 15- 5 15- 2	○ 15- 7 15- 5	M 3-0 G 6-0 P 90-35	1
梯 結衣（長与中）	× 9-15 7-15		○ 15- 7 15- 4	× 10-15 10-15	M 1-2 G 2-4 P 66-71	3
藤山 紗千（高田中）	× 5-15 2-15	× 7-15 4-15		× 6-15 4-15	M 0-3 G 0-6 P 28-90	4
北野 彩姫（時津中）	× 7-15 5-15	○ 15-10 15-10	○ 15- 6 15- 4		M 2-1 G 4-2 P 72-60	2

第80回長与町ジュニアバドミントン大会（中学生）

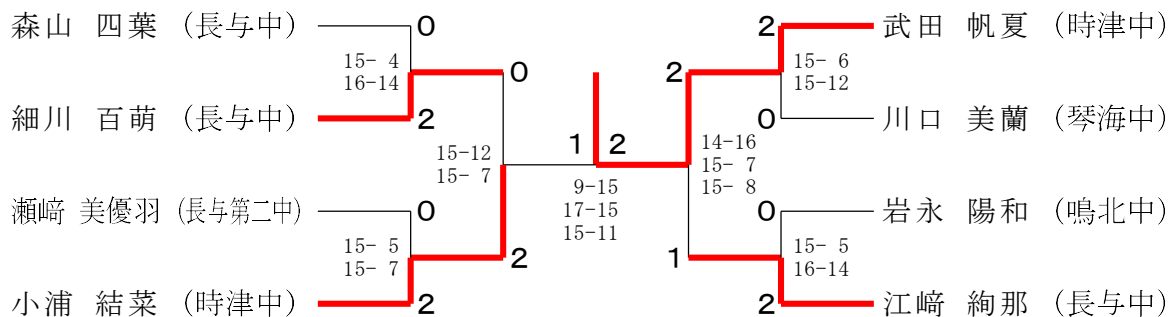
女子シングルスBクラス Aブロック	川口	森山	松野	勝敗	順位
川口 美蘭（琴海中）		× 13-15 7-15	○ 15- 5 15-10	M 1-1 G 2-2 P 50-45	2
森山 四葉（長与中）	○ 15-13 15- 7		○ 15- 2 15- 6	M 2-0 G 4-0 P 60-28	1
松野 由依（鳴北中）	× 5-15 10-15	× 2-15 6-15		M 0-2 G 0-4 P 23-60	3

女子シングルスBクラス Bブロック	江崎	瀬崎	豊村	勝敗	順位
江崎 絢那（長与中）		○ 15- 9 15- 6	○ 15- 3 15- 3	M 2-0 G 4-0 P 60-21	1
瀬崎 美優羽（長与第二中）	× 9-15 6-15		○ 15- 0 15- 5	M 1-1 G 2-2 P 45-35	2
豊村 芽衣（時津中）	× 3-15 3-15	× 0-15 5-15		M 0-2 G 0-4 P 11-60	3

女子シングルスBクラス Cブロック	岩永	青田	武田	安永	勝敗	順位
岩永 陽和（鳴北中）		○ -X -X	-	× 7-15 7-15	M 1-1 G 2-2 P 44-30	2
青田 莉子（長与中）	× X- X-		× X- X-	-	M 0-2 G 0-4 P 0-60	4
武田 帆夏（時津中）	-	○ -X -X		○ 15- 4 15- 7	M 2-0 G 4-0 P 60-11	1
安永 伊織（長与第二中）	○ 15- 7 15- 7	-	× 4-15 7-15		M 1-1 G 2-2 P 41-44	3

女子シングルスBクラス Dブロック	小浦	細川	小野	吉田	勝敗	順位
小浦 結菜（時津中）		○ 15-11 15- 9	-	○ 15-11 15- 8	M 2-0 G 4-0 P 60-39	1
細川 百萌（長与中）	× 11-15 9-15		○ -X -X	-	M 1-1 G 2-2 P 50-30	2
小野 美空（高田中）	-	× X- X-		× X- X-	M 0-2 G 0-4 P 0-60	4
吉田 芽生（長与第二中）	× 11-15 8-15	-	○ -X -X		M 1-1 G 2-2 P 49-30	3

女子シングルスBクラス 決勝トーナメント

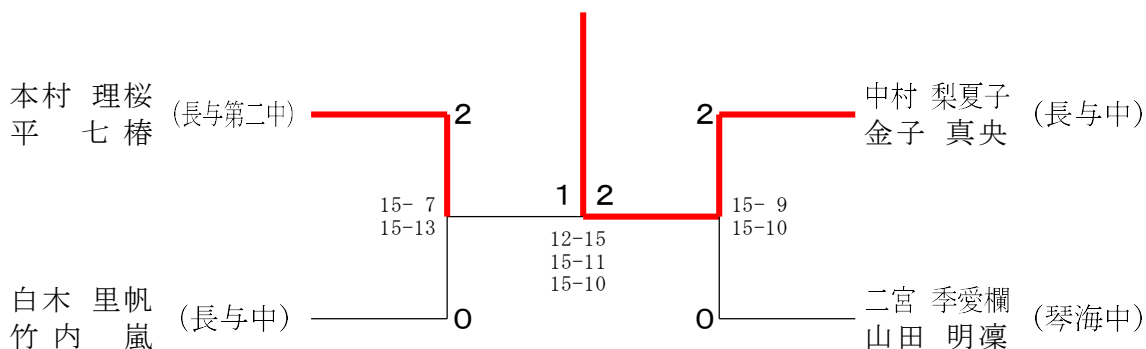


第80回長与町ジュニアバドミントン大会（中学生）

女子ダブルスAクラス Aブロック	中 村 子 金 子	小 川 嶋 田 嶋	本 村 平	勝 敗	順 位
中村 梨夏子 (長与中) 金子 真央	○	×	×	M 1-1 G 2-3 P 70-69	2
小川 瀬奈 (琴海中) 田嶋 碧唯	×	○	×	M 0-2 G 1-4 P 50-72	3
本村 理桜 (長与第二中) 平 七 椿	○	○	○	M 2-0 G 4-0 P 63-42	1

女子ダブルスAクラス Bブロック	二 宮 田 山 田	辻 田 飯 塚	白 木 内 竹 内	本 村 嶺 小 嶺	勝 敗	順 位
二宮 季愛欄 (琴海中) 山田 明凜	○	×	○	○	M 2-0 G 4-0 P 60-45	1
辻田 琴美 (長与第二中) 飯塚 悠	×	○	×	—	M 0-2 G 0-4 P 48-63	4
白木 里帆 (長与中) 竹内 嵐	—	○	○	○	M 2-0 G 4-1 P 76-51	2
本村 侑愛 (時津中) 小嶺 紗英	×	—	×	○	M 0-2 G 1-4 P 48-73	3

女子ダブルスAクラス 決勝トーナメント



第80回長与町ジュニアバドミントン大会（中学生）

女子ダブルスBクラス	木村 山口	濱口 小野田	中村 宮本	勝敗	順位
木村 凜子 山口 穂絆 (長与第二中)		○ 8-15 15- 6 15- 7	○ 14-16 18-16 15- 6	M 2-0 G 4-2 P 85-66	1
濱口 怜 小野田 葉七 (時津中)	× 15- 8 6-15 7-15		○ 15-13 16-14	M 1-1 G 3-2 P 59-65	2
中村 美月 宮本 陽風 (長与中)	× 16-14 16-18 6-15	× 13-15 14-16		M 0-2 G 1-4 P 65-78	3

第80回長与町ジュニアバドミントン大会（中学生）

女子ダブルスCクラス Aブロック	出口 山口	出口 瀨口	守徳 屋安	勝敗	順位
出口 れい 山口 璃莉 (長与第二中)		○ 9-15 15-8 15-9	○ 15-10 15-8	M 2-0 G 4-1 P 69-50	1
出口 未来 瀨口 菜絆 (鳴北中)	× 15-9 8-15 9-15		× 10-15 6-15	M 0-2 G 1-4 P 48-69	3
守屋 明菜 徳安 彩奈 (時津中)	× 10-15 8-15	○ 15-10 15-6		M 1-1 G 2-2 P 48-46	2

女子ダブルスCクラス Bブロック	吉岡 畑	藤原 田中	下頭 田島	村井 久保	勝敗	順位
吉岡 愛結実 畑 菜成子 (鳴北中)		○ 20-19 16-14	—	× 12-15 15-12 12-15	M 1-1 G 3-2 P 75-75	2
藤原 菜々花 田中 向葵 (長与中)	× 19-20 14-16		× 6-15 8-15	—	M 0-2 G 0-4 P 47-66	4
下田 梨紗子 頭島 亜希 (鳴北中)	—	○ 15-6 15-8		○ 15-3 15-6	M 2-0 G 4-0 P 60-23	1
村井 友香 久保 雫 (高田中)	○ 15-12 12-15 15-12	—	× 3-15 6-15		M 1-1 G 2-3 P 51-69	3

女子ダブルスCクラス Cブロック	黒崎 林田	崎町 宇都	田嶋 吉山	角小 崎森	勝敗	順位
黒崎 花音 林田 和華 (時津中)		○ 15-6 15-6	—	○ 15-8 15-9	M 2-0 G 4-0 P 60-29	2
町田 知菜 宇都 千咲 (鳴北中)	× 6-15 6-15		× 4-15 6-15	—	M 0-2 G 0-4 P 22-60	4
田嶋 凜海 吉山 聡美 (長与中)	—	○ 15-4 15-6		○ 15-4 15-8	M 2-0 G 4-0 P 60-22	1
角崎 ここの 小森 桃歌 (長与第二中)	× 8-15 9-15	—	× 4-15 8-15		M 0-2 G 0-4 P 29-60	3

女子ダブルスCクラス 決勝トーナメント

