

第78回長与町ジュニアバドミントン大会（小学生）

2023.01.28 長与町民体育館

| 種 目 | 優 勝 | 準 優 勝 | 三 位 | |
|---------|----------------------------------|-----------------------------------|-----------------------------------|--------------------------------------|
| 6年男子単 | もろおか ひろき 諸岡 拓樹 (高島ジュニアクラブ) | おおせら あおい 大瀬良 碧生 (アルカディア) | はまだ そら 濱田 優空 (アルカディア) | いでりくと 井手 陸翔 (マーベラスJr.) |
| 5年男子単 | かわぐち ひろと 川口 大翔 (喜々津ジュニア) | おおた はやと 大田 颯人 (ARROWS) | はやしたいが 林 大雅 (長与南小学校バドミントン部) | たぐち こうた 田口 晃汰 (長与南小学校バドミントン部) |
| 4年以下男子単 | うちやま かいせい 内山 凱聖 (ARROWS) | そえじま りゅうのすけ 副島 龍之介 (ARROWS) | やまもと りき 山本 理稀 (マーベラスJr.) | もとむら まさき 本村 真己 (長与南小学校バドミントン部) |
| 2年以下男子単 | みね あおと 峰 碧翔 (ARROWS) | つるた はるま 鶴田 悠真 (T&M) | たさく かんじ 田作 寛治 (シャトルズ) | たなか はると 田中 遥尊 (T&M) |
| 6年女子単 | たなか ちなり 田中 千愛 (喜々津ジュニア) | かけはし ゆい 梯 結衣 (シャトルズ) | たいら なつ 平 七椿 (長与南小学校バドミントン部) | はぎおか しま 萩岡 汐真 (長与南小学校バドミントン部) |
| 5年女子単 | わたりがわ ふうか 渡河 楓果 (ARROWS) | まつもと みう 松本 美海 (T&M) | うめき ひかり 梅木 光 (Axis) | にしうら ほなみ 西浦 穂奈実 (アルカディア) |
| 4年以下女子単 | とみなが ここ 富永 心瑚 (Axis) | くが はな 空閑 絆奈 (ARROWS) | しんせき あいり 新堰 愛莉 (ひなときクラブ) | ごとう ななみ 後藤 七海 (喜々津ジュニア) |
| 2年以下女子単 | うちやま あいり 内山 愛麗 (ARROWS) | たなか あかり 田中 あかり (T&M) | たなか いろは 田中 いろは (T&M) | |

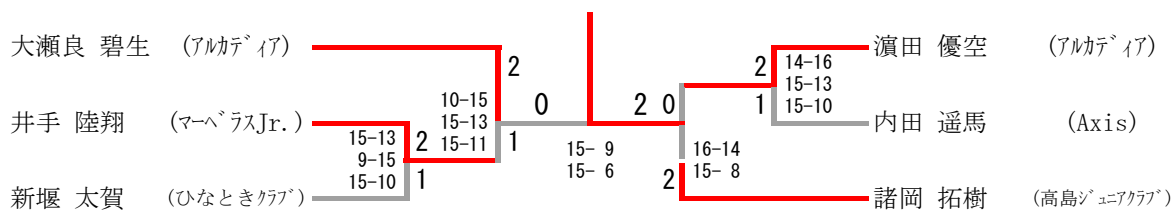
6年男子シングルス

| 6年男子シングルス Aブロック | 内田 | 大瀬良 | 内田 | 勝-敗 | 順位 |
|--|---------|---------|---------|---------------------------|----|
| 内田 樹 <small>(長与南小学校バドミントン部)</small> | | × 19-21 | × 10-21 | M 0-2 G 0-2 P 29-42 | 3 |
| 大瀬良 碧生 <small>(アルカディア)</small> | ○ 21-19 | | ○ 21-20 | M 2-0 G 2-0 P 42-39 | 1 |
| 内田 遥馬 <small>(Axis)</small> | ○ 21-10 | × 20-21 | | M 1-1 G 1-1 P 41-31 | 2 |

| 6年男子シングルス Bブロック | 新堰 | 吉村 | 諸岡 | 松尾 | 勝-敗 | 順位 |
|-------------------------------------|---------|---------|---------|---------|---------------------------|----|
| 新堰 太賀 <small>(ひなときクラブ)</small> | | ○ 21-14 | - | × 18-21 | M 1-1 G 1-1 P 39-35 | 2 |
| 吉村 一真 <small>(シャトルズ)</small> | × 14-21 | | × 1-21 | - | M 0-2 G 0-2 P 15-42 | 4 |
| 諸岡 拓樹 <small>(高島ジュニアクラブ)</small> | - | ○ 21- 1 | | ○ 21-15 | M 2-0 G 2-0 P 42-16 | 1 |
| 松尾 蓮 <small>(Axis)</small> | ○ 21-18 | - | × 15-21 | | M 1-1 G 1-1 P 36-39 | 3 |

| 6年男子シングルス Cブロック | 松本 | 濱田 | 川上 | 井手 | 勝-敗 | 順位 |
|---|---------|---------|---------|---------|---------------------------|----|
| 松本 侑樹 <small>(長与南小学校バドミントン部)</small> | | × 16-21 | - | × 17-21 | M 0-2 G 0-2 P 33-42 | 3 |
| 濱田 優空 <small>(アルカディア)</small> | ○ 21-16 | | ○ 21- 5 | - | M 2-0 G 2-0 P 42-21 | 1 |
| 川上 智司 <small>(シャトルズ)</small> | - | × 5-21 | | × 6-21 | M 0-2 G 0-2 P 11-42 | 4 |
| 井手 陸翔 <small>(マーベラスJr.)</small> | ○ 21-17 | - | ○ 21- 6 | | M 2-0 G 2-0 P 42-23 | 2 |

6年男子シングルス



5年男子シングルス

| 5年男子シングルス Aブロック | 川口 | 池田 | 田口 | 宮崎 | 勝-敗 | 順位 |
|--------------------------|--------|---------|---------|---------|---------------------------|----|
| 川口 大翔 (喜々津ジュニア) | | ○ 21- 3 | — | ○ 21- 9 | M 2-0 G 2-0 P 42-12 | 1 |
| 池田 陽輝 (シャトルズ) | × 3-21 | | × 9-21 | — | M 0-2 G 0-2 P 12-42 | 4 |
| 田口 晃汰 (長与南小学校バドミントン部) | — | ○ 21- 9 | | × 20-21 | M 1-1 G 1-1 P 41-30 | 2 |
| 宮崎 りく (シャトルズ) | × 9-21 | — | ○ 21-20 | | M 1-1 G 1-1 P 30-41 | 3 |

| 5年男子シングルス Bブロック | 大田 | 梯 | 林 | 佐田 | 勝-敗 | 順位 |
|-------------------------|---------|---------|---------|---------|---------------------------|----|
| 大田 颯人 (ARROWS) | | ○ 21- 1 | — | ○ 21- 2 | M 2-0 G 2-0 P 42-3 | 1 |
| 梯 颯太 (シャトルズ) | × 1-21 | | ○ 21-14 | — | M 1-1 G 1-1 P 22-35 | 3 |
| 林 大雅 (長与南小学校バドミントン部) | — | × 14-21 | | ○ 21-17 | M 1-1 G 1-1 P 35-38 | 2 |
| 佐田 陽介 (喜々津ジュニア) | × 2- 21 | — | × 17-21 | | M 0-2 G 0-2 P 19-42 | 4 |

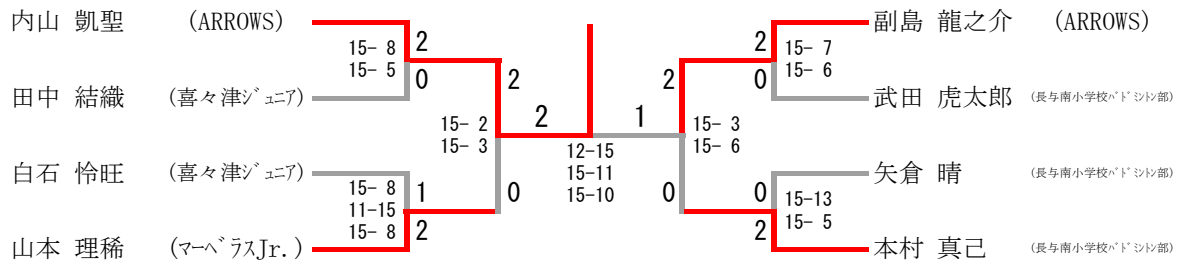
5年男子シングルス

| | | | | | | | | |
|-------|-----------------|------|---|------|---|------|-------|-----------------|
| 川口 大翔 | (喜々津ジュニア) | 15-3 | 2 | 2 | 0 | 0 | 田口 晃汰 | (長与南小学校バドミントン部) |
| 林 大雅 | (長与南小学校バドミントン部) | 15-1 | 0 | 15-2 | 2 | 15-6 | 大田 颯人 | (ARROWS) |
| | | | | 15-9 | | 15-6 | | |

4年以下男子シングルス

| 4年以下男子シングルス Aブロック | 内山 | 武田 | 平 | 勝-敗 | 順位 | |
|---------------------------|---------|---------|---------|---------------------------|---------------------------|----|
| 内山 凱聖 (ARROWS) | | ○ 21- 5 | ○ 21- 4 | M 2-0 G 2-0 P 42-9 | 1 | |
| 武田 虎太郎 (長与南小学校バドミントン部) | × 5-21 | | ○ 21- 7 | M 1-1 G 1-1 P 26-28 | 2 | |
| 平 圭吾 (アルカディア) | × 4-21 | × 7-21 | | M 0-2 G 0-2 P 11-42 | 3 | |
| 4年以下男子シングルス Bブロック | 本村 | 白石 | 山口 | 勝-敗 | 順位 | |
| 本村 真己 (長与南小学校バドミントン部) | | ○ 21-12 | ○ 21- 9 | M 2-0 G 2-0 P 42-21 | 1 | |
| 白石 怜旺 (喜々津ジュニア) | × 12-21 | | ○ 21-18 | M 1-1 G 1-1 P 33-39 | 2 | |
| 山口 煌翔 (シャトルズ) | × 9-21 | × 18-21 | | M 0-2 G 0-2 P 27-42 | 3 | |
| 4年以下男子シングルス Cブロック | 田中 | 副島 | 飯塚 | 勝-敗 | 順位 | |
| 田中 結織 (喜々津ジュニア) | | × 4-21 | ○ 21- 8 | M 1-1 G 1-1 P 25-29 | 2 | |
| 副島 龍之介 (ARROWS) | ○ 21- 4 | | ○ 21- 3 | M 2-0 G 2-0 P 42-7 | 1 | |
| 飯塚 旭 (長与南小学校バドミントン部) | × 8-21 | × 3-21 | | M 0-2 G 0-2 P 11-42 | 3 | |
| 4年以下男子シングルス Dブロック | 矢倉 | 土屋 | 山本 | 山本 | 勝-敗 | 順位 |
| 矢倉 晴 (長与南小学校バドミントン部) | | ○ 21-12 | - | × 17-21 | M 1-1 G 1-1 P 38-33 | 2 |
| 土屋 希龍 (高島ジュニアクラブ) | × 12-21 | | ○ 21-16 | - | M 1-1 G 1-1 P 33-37 | 3 |
| 山本 結翔 (シャトルズ) | - | × 16-21 | | × 18-21 | M 0-2 G 0-2 P 34-42 | 4 |
| 山本 理稀 (マーベラス Jr.) | ○ 21-17 | - | ○ 21-18 | | M 2-0 G 2-0 P 42-35 | 1 |

4年以下男子シングルス



2年以下男子シングルス

| 2年以下男子シングルス Aブロック | 峰 | 伊藤 | 田中 | 山本 | 勝-敗 | 順位 |
|----------------------|--------|----------|----------|---------|---------------------------|----|
| 峰 碧翔 (ARROWS) | | ○ 21- 2 | - | ○ 21- 0 | M 2-0 G 2-0 P 42-2 | 1 |
| 伊藤 蒼侍 (アルカディア) | × 2-21 | | × 3-21 | - | M 0-2 G 0-2 P 2-42 | 4 |
| 田中 遥尊 (T&M) | - | ○ 21-1 3 | | ○ 21-10 | M 2-0 G 2-0 P 42-10 | 2 |
| 山本 裕太 (シャトルズ) | × 0-21 | - | × 10-21 | | M 0-2 G 0-2 P 10-42 | 3 |

| 2年以下男子シングルス Bブロック | 松田 | 鶴田 | 田作 | 友永 | 勝-敗 | 順位 |
|----------------------|---------|---------|---------|---------|---------------------------|----|
| 松田 昊大 (シャトルズ) | | × 18-21 | - | × 9-21 | M 0-2 G 0-2 P 27-42 | 4 |
| 鶴田 悠真 (T&M) | ○ 21-18 | | ○ 21-13 | - | M 2-0 G 2-0 P 42-31 | 1 |
| 田作 寛治 (シャトルズ) | - | × 13-21 | | ○ 21-10 | M 1-1 G 1-1 P 34-31 | 2 |
| 友永 之弘 (ARROWS) | ○ 21- 9 | - | × 10-21 | | M 1-1 G 1-1 P 31-30 | 3 |

2年以下男子シングルス

| | | | | | | | |
|-------|----------|--------------|---------------|-----|-----------------------|-------|-------|
| 峰 碧翔 | (ARROWS) | 15-5 15-7 | 2 2 | 0 1 | 15-8 8-15 15-10 | 田中 遥尊 | (T&M) |
| 田作 寛治 | (シャトルズ) | 0 | 15-11 15-4 | 2 | | 鶴田 悠真 | (T&M) |

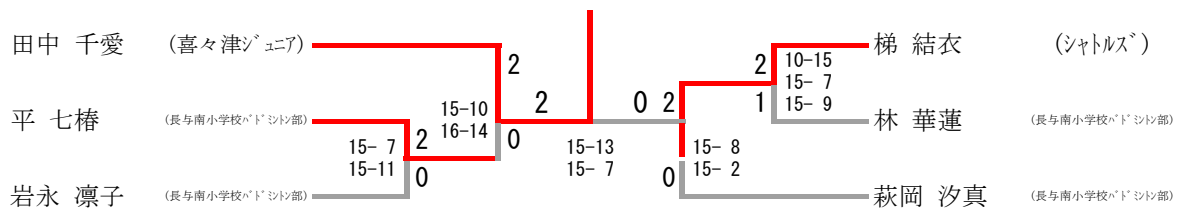
6年女子シングルス

| 6年女子シングルス Aブロック | 田中 | 林 | 小野 | 勝-敗 | 順位 |
|-------------------------|--------|---------|---------|---------------------------|----|
| 田中 千愛 (喜々津ジュニア) | | ○ 21- 3 | ○ 21- 3 | M 2-0 G 2-0 P 42-6 | 1 |
| 林 華蓮 (長与南小学校バドミントン部) | × 3-21 | | ○ 21- 6 | M 1-1 G 1-1 P 24-27 | 2 |
| 小野 芽唯 (マーベラスJr.) | × 3-21 | × 6-21 | | M 0-2 G 0-2 P 9-42 | 3 |

| 6年女子シングルス Bブロック | 岩永 | 青田 | 萩岡 | 梶山 | 勝-敗 | 順位 |
|--------------------------|---------|------|--------|---------|---------------------------|----|
| 岩永 凜子 (長与南小学校バドミントン部) | | ○ -x | - | ○ 21-13 | M 2-0 G 2-0 P 42-13 | 2 |
| 青田 莉子 (シャトルズ) | × x- | | × x- | - | M 0-2 G 0-2 P 0-42 | 4 |
| 萩岡 汐真 (長与南小学校バドミントン部) | - | ○ -x | | ○ 21- 8 | M 2-0 G 2-0 P 42-8 | 1 |
| 梶山 理世 (マーベラスJr.) | × 13-21 | - | × 8-21 | | M 0-2 G 0-2 P 21-42 | 3 |

| 6年女子シングルス Cブロック | 梯 | 射場 | 岩永 | 平 | 勝-敗 | 順位 |
|--------------------------|---------|---------|---------|---------|---------------------------|----|
| 梯 結衣 (シャトルズ) | | ○ 21-15 | - | ○ 21-15 | M 2-0 G 2-0 P 42-30 | 1 |
| 射場 陽可 (長与南小学校バドミントン部) | × 15-21 | | × 14-21 | - | M 0-2 G 0-2 P 29-42 | 4 |
| 岩永 優菜 (シャトルズ) | - | ○ 21-14 | | × 6-21 | M 1-1 G 1-1 P 27-35 | 3 |
| 平 七椿 (長与南小学校バドミントン部) | × 15-21 | - | ○ 21- 6 | | M 1-1 G 1-1 P 36-27 | 2 |

6年女子シングルス



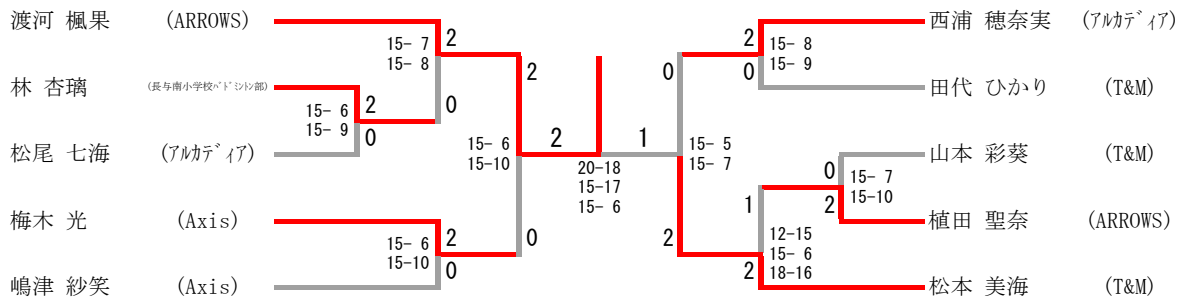
5年女子シングルス

| 5年女子シングルス Aブロック | 渡河 | 小林 | 田代 | 勝-敗 | 順位 |
|---|---------|---------|---------|---------------------------|----|
| 渡河 楓果 (ARROWS) | | ○ 21- 4 | ○ 21-16 | M 2-0 G 2-0 P 42-20 | 1 |
| 小林 陽愛 <small>(長与南小学校バドミントン部)</small> | × 4-21 | | × 10-21 | M 0-2 G 0-2 P 14-42 | 3 |
| 田代 ひかり (T&M) | × 16-21 | ○ 21-10 | | M 1-1 G 1-1 P 37-31 | 2 |
| 5年女子シングルス Bブロック | 松本 | 松尾 | 松浦 | 勝-敗 | 順位 |
| 松本 美海 (T&M) | | ○ 21-10 | ○ -X | M 2-0 G 2-0 P 42-10 | 1 |
| 松尾 七海 (アルカディア) | × 10-21 | | ○ 21- 4 | M 1-1 G 1-1 P 31-25 | 2 |
| 松浦 紗也可 <small>(喜々津ジュニア)</small> | × X- | × 4-21 | | M 0-2 G 0-2 P 4-42 | 3 |
| 5年女子シングルス Cブロック | 林 | 西浦 | 田代 | 勝-敗 | 順位 |
| 林 杏璃 <small>(長与南小学校バドミントン部)</small> | | × 12-21 | ○ 21-16 | M 1-1 G 1-1 P 33-37 | 2 |
| 西浦 穂奈実 (アルカディア) | ○ 21-12 | | ○ 21-12 | M 2-0 G 2-0 P 42-24 | 1 |
| 田代 あかり (T&M) | × 16-21 | × 12-21 | | M 0-2 G 0-2 P 28-42 | 3 |
| 5年女子シングルス Dブロック | 牧 | 山本 | 嶋津 | 勝-敗 | 順位 |
| 牧 姫向 <small>(長与南小学校バドミントン部)</small> | | × 4-21 | × 9-21 | M 0-2 G 0-2 P 13-42 | 3 |
| 山本 彩葵 (T&M) | ○ 21- 4 | | × 17-21 | M 1-1 G 1-1 P 38-25 | 2 |
| 嶋津 紗笑 (A x i s) | ○ 21- 9 | ○ 21-17 | | M 2-0 G 2-0 P 42-26 | 1 |

5年女子シングルス

| 5年女子シングルス Eブロック | 平山 | 梅木 | 植田 | 勝-敗 | 順位 |
|--------------------|---------|---------|---------|---------------------------|----|
| 平山 悠花 (T&M) | | × 6-21 | × 5-21 | M 0-2 G 0-2 P 11-42 | 3 |
| 梅木 光 (A x i s) | ○ 21- 6 | | ○ 21-16 | M 2-0 G 2-0 P 42-22 | 1 |
| 植田 聖奈 (ARROWS) | ○ 21- 5 | × 16-21 | | M 1-1 G 1-1 P 37-26 | 2 |

5年女子シングルス



4年以下女子シングルス

| 4年以下女子シングルス Aブロック | 新堰 | 大杉 | 坂田 | 勝-敗 | 順位 |
|----------------------|---------|---------|---------|---------------------------|----|
| 新堰 愛莉 (ひなときクラブ) | | ○ 21- 5 | ○ 21- 2 | M 2-0 G 2-0 P 42-7 | 1 |
| 大杉 莉陽 (喜々津ジュニア) | × 5-21 | | ○ 21- 3 | M 1-1 G 1-1 P 26-24 | 2 |
| 坂田 琴音 (シャトルズ) | × 2-21 | × 3-21 | | M 0-2 G 0-2 P 5-42 | 3 |
| 4年以下女子シングルス Bブロック | 大園 | 根井路 | 田中 | 勝-敗 | 順位 |
| 大園 椎菜 (シャトルズ) | | × X- | × X- | M 0-2 G 0-2 P 0-42 | 3 |
| 根井路 茉莉 (チャンピオン) | ○ -X | | × 14-21 | M 1-1 G 1-1 P 35-21 | 2 |
| 田中 成美 (喜々津ジュニア) | ○ -X | ○ 21-14 | | M 2-0 G 2-0 P 42-14 | 1 |
| 4年以下女子シングルス Cブロック | 空閑 | 豊永 | 尾崎 | 勝-敗 | 順位 |
| 空閑 絆奈 (ARROWS) | | ○ -X | ○ 21- 2 | M 2-0 G 2-0 P 42-2 | 1 |
| 豊永 美月 (アルカディア) | × X- | | × X- | M 0-2 G 0-2 P 0-42 | 3 |
| 尾崎 桃花 (シャトルズ) | × 2-21 | ○ -X | | M 1-1 G 1-1 P 23-21 | 2 |
| 4年以下女子シングルス Dブロック | 江川 | 富永 | 田作 | 勝-敗 | 順位 |
| 江川 柚花 (喜々津ジュニア) | | × 12-21 | ○ 21- 6 | M 1-1 G 1-1 P 33-27 | 2 |
| 富永 心瑚 (Axis) | ○ 21-12 | | ○ 21- 4 | M 2-0 G 2-0 P 42-16 | 1 |
| 田作 美結 (シャトルズ) | × 6-21 | × 4-21 | | M 0-2 G 0-2 P 10-42 | 3 |

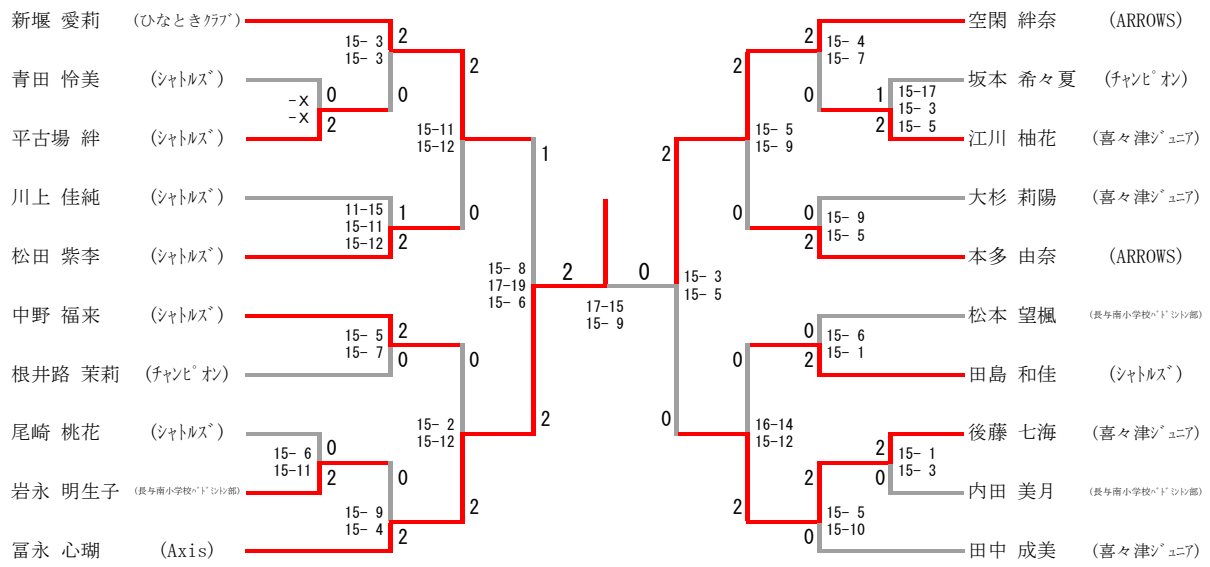
4年以下女子シングルス

| 4年以下女子シングルス Eブロック | 中野 | 牧 | 後藤 | 勝-敗 | 順位 |
|--------------------------|---------|---------|---------|---------------------------|----|
| 中野 福来 (シャトルズ) | | ○ 21- 5 | ○ 21-15 | M 2-0 G 2-0 P 42-20 | 1 |
| 牧 葵 (長与南小学校バドミントン部) | × 5-21 | | × 8-21 | M 0-2 G 0-2 P 13-42 | 3 |
| 後藤 七海 (喜々津ジュニア) | × 15-21 | ○ 21- 8 | | M 1-1 G 1-1 P 36-29 | 2 |
| 4年以下女子シングルス Fブロック | 本多 | 平古場 | 山田 | 勝-敗 | 順位 |
| 本多 由奈 (ARROWS) | | ○ 21- 9 | ○ 21- 1 | M 2-0 G 2-0 P 42-10 | 1 |
| 平古場 絆 (シャトルズ) | × 9-21 | | ○ 21- 5 | M 1-1 G 1-1 P 30-26 | 2 |
| 山田 青葉 (シャトルズ) | × 1-21 | × 5-21 | | M 0-2 G 0-2 P 6-42 | 3 |
| 4年以下女子シングルス Gブロック | 松本 | 青田 | 南 | 勝-敗 | 順位 |
| 松本 望楓 (長与南小学校バドミントン部) | | ○ -X | ○ -X | M 2-0 G 2-0 P 42-0 | 1 |
| 青田 怜美 (シャトルズ) | × X- | | △ X-X | M 0-2 G 0-1 P 0-21 | 3 |
| 南 彩愛 (ARROWS) | × X- | △ X-X | | M 0-2 G 0-1 P 0-21 | 3 |
| 4年以下女子シングルス Hブロック | 松田 | 内田 | 山崎 | 勝-敗 | 順位 |
| 松田 紫李 (シャトルズ) | | ○ 21- 6 | ○ 21-11 | M 2-0 G 2-0 P 42-17 | 1 |
| 内田 美月 (長与南小学校バドミントン部) | × 6-21 | | ○ 21-18 | M 1-1 G 1-1 P 27-39 | 2 |
| 山崎 叶愛 (ARROWS) | × 11-21 | × 18-21 | | M 0-2 G 0-2 P 29-42 | 3 |

4年以下女子シングルス

| 4年以下女子シングルス Iブロック | 福永 | 川上 | 坂本 | 勝-敗 | 順位 |
|--|---------|---------|---------|---------------------------|----|
| 福永 陽愛 <small>(長与南小学校バドミントン部)</small> | | × 11-21 | × 17-21 | M 0-2 G 0-2 P 28-42 | 3 |
| 川上 佳純 <small>(シャトルズ)</small> | ○ 21-11 | | ○ 21-18 | M 2-0 G 2-0 P 42-29 | 1 |
| 坂本 希々夏 <small>(チャンピオン)</small> | ○ 21-17 | × 18-21 | | M 1-1 G 1-1 P 39-38 | 2 |
| 4年以下女子シングルス Jブロック | 田島 | 平山 | 岩永 | 勝-敗 | 順位 |
| 田島 和佳 <small>(シャトルズ)</small> | | ○ 21-13 | ○ 21-15 | M 2-0 G 2-0 P 42-28 | 1 |
| 平山 美桜 <small>(T&M)</small> | × 13-21 | | × 10-21 | M 0-2 G 0-2 P 23-42 | 3 |
| 岩永 明生子 <small>(長与南小学校バドミントン部)</small> | × 15-21 | ○ 21-10 | | M 1-1 G 1-1 P 36-31 | 2 |

4年以下女子シングルス



2年以下女子シングルス

| 2年以下女子シングルス | 田中 | 内山 | 田中 | 勝-敗 | 順位 |
|-------------------|----------------|----------------|----------------|---------------------------|----|
| 田中 あかり (T&M) | | × 5-15 0-15 | ○ 15-5 15-7 | M 1-1 G 2-2 P 35-42 | 2 |
| 内山 愛麗 (ARROWS) | ○ 15-5 15-0 | | ○ 15-2 15-2 | M 2-0 G 4-0 P 60-9 | 1 |
| 田中 いろは (T&M) | × 5-15 7-15 | × 2-15 2-15 | | M 0-2 G 0-4 P 16-60 | 3 |