

中学1年男子シングルス

中学1年男子シングルス Aブロック	小野裕史	開颯之介	山崎仁翔	勝-敗	順位
小野裕史 (高田)		× 11-21	○ 21-20	M 1-1 G 1-1 P 32-41	2
開颯之介 (長与)	○ 21-11		○ 21-5	M 2-0 G 2-0 P 42-16	1
山崎仁翔 (時津)	× 20-21	× 5-21		M 0-2 G 0-2 P 25-42	3

中学1年男子シングルス Bブロック	中尾凱翔	田嶋悠海	宮田蓮士	勝-敗	順位
中尾凱翔 (時津)		○ 21-9	○ 21-1	M 2-0 G 2-0 P 42-10	1
田嶋悠海 (長与)	× 9-21		○ 21-3	M 1-1 G 1-1 P 30-24	2
宮田蓮士 (長与第二)	× 1-21	× 3-21		M 0-2 G 0-2 P 4-42	3

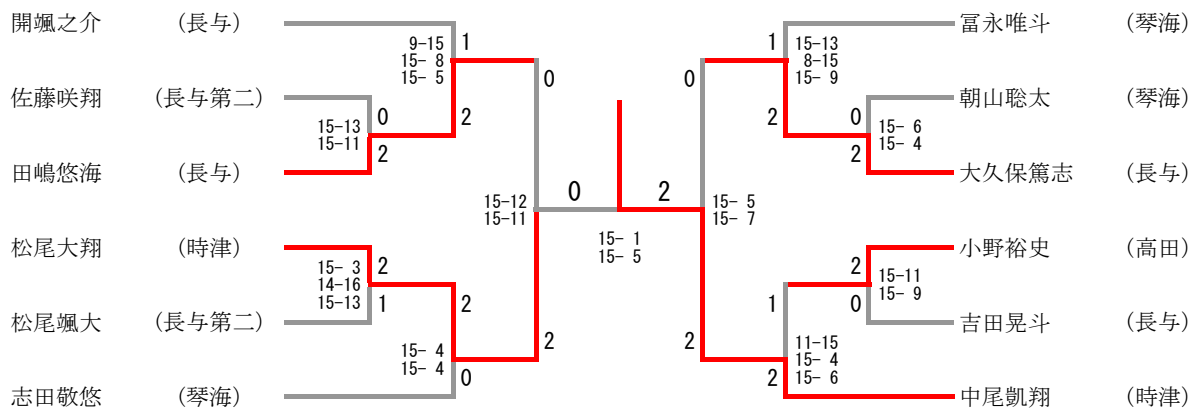
中学1年男子シングルス Cブロック	富永唯斗	佐藤咲翔	岸下心	勝-敗	順位
富永唯斗 (琴海)		○ 21-19	○ 21-10	M 2-0 G 2-0 P 42-29	1
佐藤咲翔 (長与第二)	× 19-21		○ 21-13	M 1-1 G 1-1 P 40-34	2
岸下心 (長与)	× 10-21	× 13-21		M 0-2 G 0-2 P 23-42	3

中学1年男子シングルス Dブロック	志田敬悠	山上和真	吉田晃斗	勝-敗	順位
志田敬悠 (琴海)		○ 21-8	○ 21-15	M 2-0 G 2-0 P 42-23	1
山上和真 (長与第二)	× 8-21		× 8-21	M 0-2 G 0-2 P 16-42	3
吉田晃斗 (長与)	× 15-21	○ 21-8		M 1-1 G 1-1 P 36-29	2

中学1年男子シングルス Eブロック	松尾大翔	朝山聡太	松尾直弥	勝-敗	順位
松尾大翔 (時津)		○ 21-14	○ 21-6	M 2-0 G 2-0 P 42-20	1
朝山聡太 (琴海)	× 14-21		○ 21-15	M 1-1 G 1-1 P 35-36	2
松尾直弥 (長与第二)	× 6-21	× 15-21		M 0-2 G 0-2 P 21-42	3

中学1年男子シングルス Fブロック	大久保篤志	江口杏太郎	松尾颯大	栗原樹	勝-敗	順位
大久保篤志 (長与)		○ 21-12	-	○ 21-3	M 2-0 G 2-0 P 42-15	1
江口杏太郎 (時津)	× 12-21		× 14-21	-	M 0-2 G 0-2 P 26-42	3
松尾颯大 (長与第二)	-	○ 21-14		○ 21-10	M 2-0 G 2-0 P 42-24	2
栗原樹 (琴海)	× 3-21	-	× 10-21		M 0-2 G 0-2 P 13-42	4

中学1年男子シングルス



中学2年男子シングルス

中学2年男子シングルス Aブロック	吉田天空	畑中瑛太	武次創司	勝-敗	順位
吉田天空 (長与)		○ 21-11	○ -X	M 2-0 G 2-0 P 42-11	1
畑中瑛太 (琴海)	× 11-21		○ 21-0	M 1-1 G 1-1 P 32-21	2
武次創司 (時津)	× X-	× 0-21		M 0-2 G 0-2 P 0-42	3

中学2年男子シングルス Bブロック	境弘衛	米田翔磨	川満羽大	勝-敗	順位
境弘衛 (琴海)		○ 21-16	○ 21-5	M 2-0 G 2-0 P 42-21	1
米田翔磨 (長与第二)	× 16-21		○ 21-3	M 1-1 G 1-1 P 37-24	2
川満羽大 (時津)	× 5-21	× 3-21		M 0-2 G 0-2 P 8-42	3

中学2年男子シングルス Cブロック	米満海翔	養川日葵	平戸雄大	勝-敗	順位
米満海翔 (琴海)		○ 21-17	○ 21-7	M 2-0 G 2-0 P 42-24	1
養川日葵 (時津)	× 17-21		○ 21-8	M 1-1 G 1-1 P 38-29	2
平戸雄大 (時津)	× 7-21	× 8-21		M 0-2 G 0-2 P 15-42	3

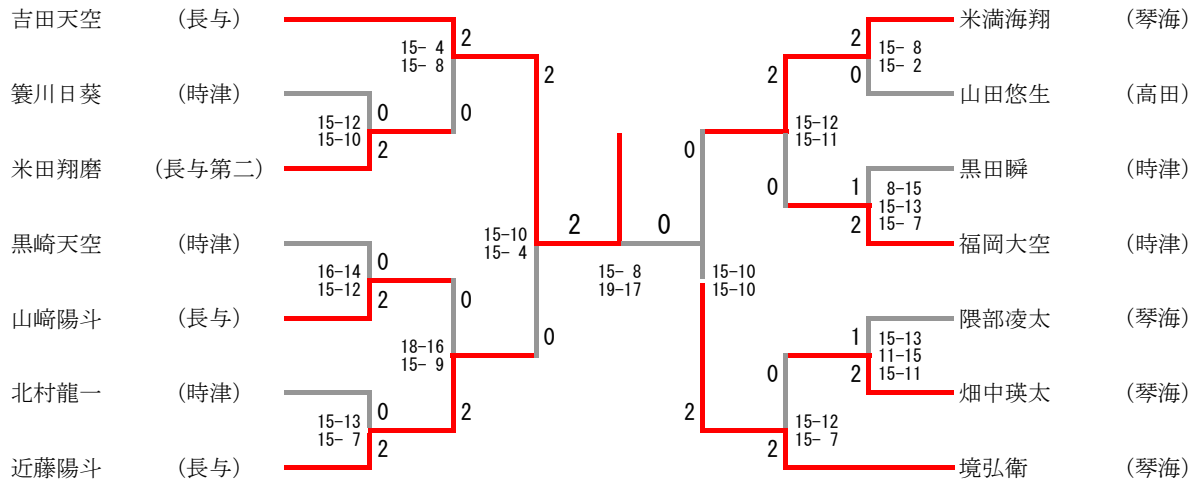
中学2年男子シングルス Dブロック	近藤陽斗	松村勇希	黒田瞬	勝-敗	順位
近藤陽斗 (長与)		○ 21-4	○ 21-16	M 2-0 G 2-0 P 42-20	1
松村勇希 (時津)	× 4-21		× 18-21	M 0-2 G 0-2 P 22-42	3
黒田瞬 (時津)	× 16-21	○ 21-18		M 1-1 G 1-1 P 37-39	2

中学2年男子シングルス Eブロック	山田悠生	黒崎天空	濱田凜空	勝-敗	順位
山田悠生 (高田)		× 18-21	○ 21-10	M 1-1 G 1-1 P 39-31	2
黒崎天空 (時津)	○ 21-18		○ 21-9	M 2-0 G 2-0 P 42-27	1
濱田凜空 (時津)	× 10-21	× 9-21		M 0-2 G 0-2 P 19-42	3

中学2年男子シングルス Fブロック	福岡大空	田中大翔	山崎陽斗	勝-敗	順位
福岡大空 (時津)		○ 21-16	○ 21-20	M 2-0 G 2-0 P 42-36	1
田中大翔 (時津)	× 16-21		× 10-21	M 0-2 G 0-2 P 26-42	3
山崎陽斗 (長与)	× 20-21	○ 21-10		M 1-1 G 1-1 P 41-31	2

中学2年男子シングルス Gブロック	北村龍一	里見頼飛	隈部凌太	勝-敗	順位
北村龍一 (時津)		○ 21-18	× 10-21	M 1-1 G 1-1 P 31-39	2
里見頼飛 (時津)	× 18-21		× 12-21	M 0-2 G 0-2 P 30-42	3
隈部凌太 (琴海)	○ 21-10	○ 21-12		M 2-0 G 2-0 P 42-22	1

中学2年男子シングルス



中学2年男子ダブルス

中学2年男子ダブルス	場先結崇 山田優斗	木村匠海 松尾武尊	江原央規 明瀬蒼眞	古川唯翔 山崎煌太	勝-敗	順位
場先結崇 山田優斗 (長与)	/	○ 15- 5 15- 4	○ 15- 6 15-12	○ 15-11 15- 7	M 3-0 G 6-0 P 90-45	1
木村匠海 松尾武尊 (長与)	× 5-15 4-15	/	× 4-15 14-16	○ 15-13 17-15	M 1-2 G 2-4 P 59-89	3
江原央規 明瀬蒼眞 (長与)	× 6-15 12-15	○ 15- 4 16-14	/	○ 15-10 15- 5	M 2-1 G 4-2 P 79-63	2
古川唯翔 山崎煌太 (高田)	× 11-15 7-15	× 13-15 15-17	× 10-15 5-15	/	M 0-3 G 0-6 P 61-92	4

中学1年女子シングルス

中学1年女子シングルス Aブロック	入江里菜	武田帆夏	綿貫麗愛	勝-敗	順位
入江里菜 (高田)		○ 21- 7	○ 21- 3	M 2-0 G 2-0 P 42-10	1
武田帆夏 (時津)	× 7-21		○ 21-11	M 1-1 G 1-1 P 28-32	2
綿貫麗愛 (琴海)	× 3-21	× 11-21		M 0-2 G 0-2 P 14-42	3

中学1年女子シングルス Bブロック	渡河唯果	瀬崎美優羽	二宮季愛欄	勝-敗	順位
渡河唯果 (時津)		○ 21- 3	○ 21- 2	M 2-0 G 2-0 P 42-5	1
瀬崎美優羽 (長与第二)	× 3-21		× 14-21	M 0-2 G 0-2 P 17-42	3
二宮季愛欄 (琴海)	× 2-21	○ 21-14		M 1-1 G 1-1 P 23-35	2

中学1年女子シングルス Cブロック	山田明凜	本村侑愛	吉田芽生	勝-敗	順位
山田明凜 (琴海)		○ 21- 6	○ 21- 6	M 2-0 G 2-0 P 42-12	1
本村侑愛 (時津)	× 6-21		○ 21- 6	M 1-1 G 1-1 P 27-27	2
吉田芽生 (長与第二)	× 6-21	× 6-21		M 0-2 G 0-2 P 12-42	3

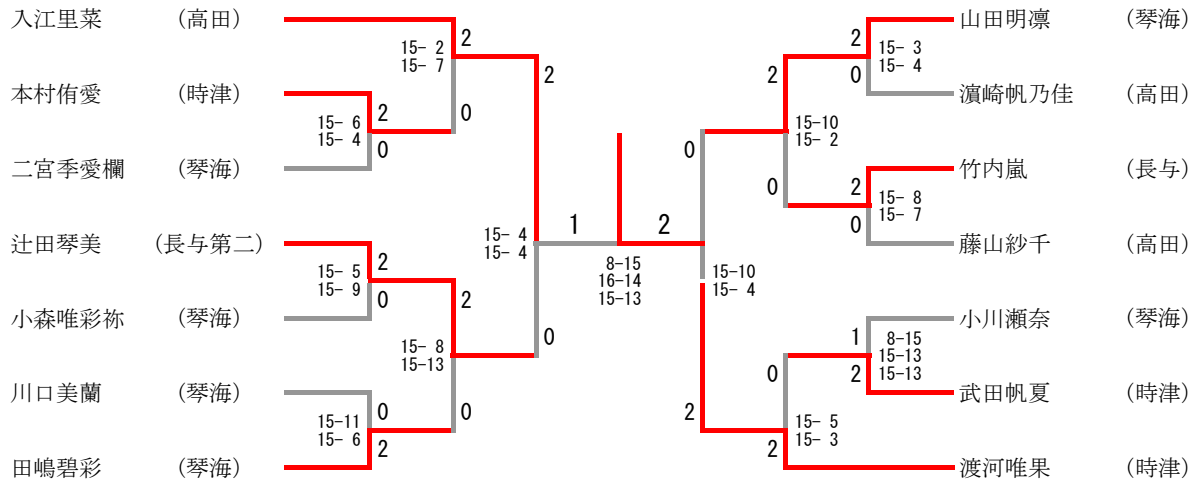
中学1年女子シングルス Dブロック	竹内嵐	田嶋碧彩	安永伊織	勝-敗	順位
竹内嵐 (長与)		× 19-21	○ 21- 3	M 1-1 G 1-1 P 40-24	2
田嶋碧彩 (琴海)	○ 21-19		○ 21- 8	M 2-0 G 2-0 P 42-27	1
安永伊織 (長与第二)	× 3-21	× 8-21		M 0-2 G 0-2 P 11-42	3

中学1年女子シングルス Eブロック	辻田琴美	森夏萌	濱崎帆乃佳	勝-敗	順位
辻田琴美 (長与第二)		○ -x	○ 21- 4	M 2-0 G 2-0 P 42-4	1
森夏萌 (琴海)	× x-		× x-	M 0-2 G 0-2 P 0-42	3
濱崎帆乃佳 (高田)	× 4-21	○ -x		M 1-1 G 1-1 P 25-21	2

中学1年女子シングルス Fブロック	岩永陽和	藤山紗千	小森唯彩柙	勝-敗	順位
岩永陽和 (鳴北)		× 10-21	× 19-21	M 0-2 G 0-2 P 29-42	3
藤山紗千 (高田)	○ 21-10		○ 21-10	M 2-0 G 2-0 P 42-20	1
小森唯彩柙 (琴海)	○ 21-19	× 10-21		M 1-1 G 1-1 P 31-40	2

中学1年女子シングルス Gブロック	小川瀬奈	浦田桃佳	川口美蘭	勝-敗	順位
小川瀬奈 (琴海)		○ -x	○ 21- 8	M 2-0 G 2-0 P 42-8	1
浦田桃佳 (鳴北)	× x-		× x-	M 0-2 G 0-2 P 0-42	3
川口美蘭 (琴海)	× 8-21	○ -x		M 1-1 G 1-1 P 29-21	2

中学1年女子シングルス



中学1年女子ダブルス

中学1年女子ダブルス Aブロック	白木里帆 中村梨夏子	山口奏音 山本心実	宮本陽風 森山四葉	勝-敗	順位
白木里帆 中村梨夏子 (長与)	/	○ 21- 6	○ 21- 9	M 2-0 G 2-0 P 42-15	1
山口奏音 山本心実 (高田)	× 6-21	/	× 17-21	M 0-2 G 0-2 P 23-42	3
宮本陽風 森山四葉 (長与)	× 9-21	○ 21-17	/	M 1-1 G 1-1 P 30-38	2

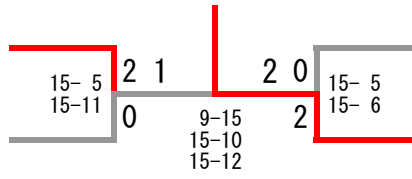
中学1年女子ダブルス Bブロック	金子真央 中村美月	本村理桜 飯塚悠	細川百萌 江崎絢那	木村凜子 山口穂絆	勝-敗	順位
金子真央 中村美月 (長与)	/	× 9-21	-	○ 21-20	M 1-1 G 1-1 P 30-41	3
本村理桜 飯塚悠 (長与第二)	○ 21- 9	/	○ 21- 8	-	M 2-0 G 2-0 P 42-17	1
細川百萌 江崎絢那 (長与)	-	× 8-21	/	× 20-21	M 0-2 G 0-2 P 28-42	4
木村凜子 山口穂絆 (長与第二)	× 20-21	-	○ 21-20	/	M 1-1 G 1-1 P 41-41	2

中学1年女子ダブルス

白木里帆
中村梨夏子
木村凜子
山口穂絆

(長与)

(長与第二)



宮本陽風
森山四葉
本村理桜
飯塚悠

(長与)

(長与第二)

中学2年女子シングルス

中学2年女子シングルス Aブロック	吉田安里	森山春花	田川結子	勝-敗	順位
吉田安里 (時津)		○ 21-8	○ -X	M 2-0 G 2-0 P 42-8	1
森山春花 (高田)	× 8-21		○ -X	M 1-1 G 1-1 P 29-21	2
田川結子 (長与)	× X-	× X-		M 0-2 G 0-2 P 0-42	3

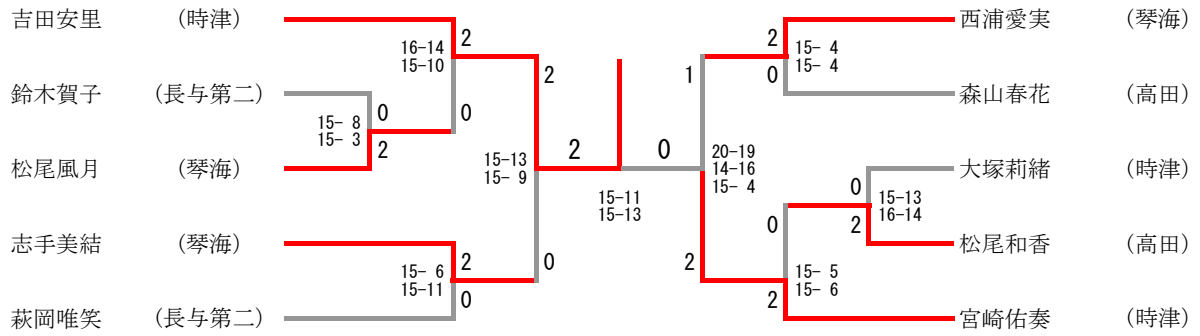
中学2年女子シングルス Bブロック	宮崎佑奏	松尾風月	草野琉華	勝-敗	順位
宮崎佑奏 (時津)		○ 21-15	○ 21-9	M 2-0 G 2-0 P 42-24	1
松尾風月 (琴海)	× 15-21		○ 21-8	M 1-1 G 1-1 P 36-29	2
草野琉華 (高田)	× 9-21	× 8-21		M 0-2 G 0-2 P 17-42	3

中学2年女子シングルス Cブロック	西浦愛実	古川綾菜	鈴木賀子	勝-敗	順位
西浦愛実 (琴海)		○ 21-11	○ 21-12	M 2-0 G 2-0 P 42-23	1
古川綾菜 (長与)	× 11-21		× 10-21	M 0-2 G 0-2 P 21-42	3
鈴木賀子 (長与第二)	× 12-21	○ 21-10		M 1-1 G 1-1 P 33-31	2

中学2年女子シングルス Dブロック	山本真弥	萩岡唯笑	大塚莉緒	勝-敗	順位
山本真弥 (琴海)		× X-	× X-	M 0-2 G 0-2 P 0-42	3
萩岡唯笑 (長与第二)	○ -X		○ 21-9	M 2-0 G 2-0 P 42-9	1
大塚莉緒 (時津)	○ -X	× 9-21		M 1-1 G 1-1 P 30-21	2

中学2年女子シングルス Eブロック	三輪美月	緒方菜々	松尾和香	志手美結	勝-敗	順位
三輪美月 (長与)		○ 21-11	-	× 20-21	M 1-1 G 1-1 P 41-32	3
緒方菜々 (時津)	× 11-21		× 5-21	-	M 0-2 G 0-2 P 16-42	4
松尾和香 (高田)	-	○ 21-5		× 19-21	M 1-1 G 1-1 P 40-26	2
志手美結 (琴海)	○ 21-20	-	○ 21-19		M 2-0 G 2-0 P 42-39	1

中学2年女子シングルス



中学2年女子ダブルス

中学2年女子ダブルス Aブロック	高野心愛 池田彩奈	浦田愛莉 安部莉緒	若林ももか 町田莉愛	勝-敗	順位
高野心愛 池田彩奈 (長与)		○ 21- 3	○ 21- 8	M 2-0 G 2-0 P 42-11	1
浦田愛莉 安部莉緒 (時津)	× 3-21		× 20-21	M 0-2 G 0-2 P 23-42	3
若林ももか 町田莉愛 (鳴北)	× 8-21	○ 21-20		M 1-1 G 1-1 P 29-41	2

中学2年女子ダブルス Bブロック	松本渚沙 首藤郁奈	高柳友理 濱崎尚	柿本心美 梅村愛央	勝-敗	順位
松本渚沙 首藤郁奈 (時津)		○ 21- 9	○ 21-11	M 2-0 G 2-0 P 42-20	1
高柳友理 濱崎尚 (高田)	× 9-21		× 17-21	M 0-2 G 0-2 P 26-42	3
柿本心美 梅村愛央 (鳴北)	× 11-21	○ 21-17		M 1-1 G 1-1 P 32-38	2

中学2年女子ダブルス Cブロック	樋口新菜 金時里奈	西村美紀 南口碧衣	久保桃香 田川ひなた	勝-敗	順位
樋口新菜 金時里奈 (長与第二)		○ 21- 3	○ 21-10	M 2-0 G 2-0 P 42-13	1
西村美紀 南口碧衣 (時津)	× 3-21		× 14-21	M 0-2 G 0-2 P 17-42	3
久保桃香 田川ひなた (長与)	× 10-21	○ 21-14		M 1-1 G 1-1 P 31-35	2

中学2年女子ダブルス Dブロック	竹道菜花 岩本絢乃	高尾菜々子 入江朱花	開心香 松尾琉楓	朝山理禾 藤原輝徳	勝-敗	順位
竹道菜花 岩本絢乃 (鳴北)		○ 21- 6	-	○ 21-14	M 2-0 G 2-0 P 42-20	1
高尾菜々子 入江朱花 (時津)	× 6-21		× 9-21	-	M 0-2 G 0-2 P 15-42	4
開心香 松尾琉楓 (鳴北)	-	○ 21- 9		× 10-21	M 1-1 G 1-1 P 31-30	3
朝山理禾 藤原輝徳 (長与)	× 14-21	-	○ 21-10		M 1-1 G 1-1 P 35-31	2

中学2年女子ダブルス Eブロック	吉岩莉佳 倉橋慧衣	亀川光莉 石崎真依	中山菜緒 小浦穂華	前田朱里 割石りよな	勝-敗	順位
吉岩莉佳 倉橋慧衣 (高田)		○ 21- 4	-	○ 21-18	M 2-0 G 2-0 P 42-22	4
亀川光莉 石崎真依 (長与)	× 4-21		× 14-21	-	M 0-2 G 0-2 P 18-42	3
中山菜緒 小浦穂華 (時津)	-	○ 21-14		× 19-21	M 1-1 G 1-1 P 40-35	1
前田朱里 割石りよな (鳴北)	× 18-21	-	○ 21-19		M 1-1 G 1-1 P 39-40	2

中学2年女子ダブルス

高野心愛	(長与)		樋口新菜	(長与第二)
池田彩奈			金時里奈	
久保桃香	(長与)		若林ももか	(鳴北)
田川ひなた			町田莉愛	
柿本心美	(鳴北)		朝山理禾	(長与)
梅村愛央			藤原輝穂	
中山菜緒	(時津)		前田朱里	(鳴北)
小浦穂華			割石りよな	
竹道菜花	(鳴北)		松本渚沙	(時津)
岩本絢乃			首藤郁奈	