

長与町ジュニアダブルスバドミントン大会

2022.09.23 長与町民体育館

種 目	優 勝	準 優 勝	三 位	
女子複Aクラス	よしいわ りか 吉岩 莉佳 いりえ りな 入江 里菜 (高田中)	よしかわ ふうか 吉川 楓華 やまなか さくみ 山中 咲海 (ひなときクラブ)	たかの みあ 高野 心愛 いけだ あやな 池田 彩奈 (長与中)	よしだ あんり 吉田 安里 わたりがわ ゆいか 渡河 唯果 (時津中)
女子複Bクラス	こもり うるは 小森 麗葉 つるまる とうこ 鶴丸 桐子 (T&M)	もとむら りお 本村 理桜 いいつか はる 飯塚 悠 (長与二中)	かきもと ここみ 柿本 心美 うめむら まお 梅村 愛央 (鳴北中)	はぎおか ゆら 萩岡 唯笑 すずき かこ 鈴木 賀子 (長与二中)
女子複Cクラス	まつもと みう 松本 美海 やまもと あおい 山本 彩葵 (T&M)	わたりがわ ふうか 渡河 楓果 みね ういか 峰 初華 (ARROWS)	かねこ まお 金子 真央 たけうち らん 竹内 嵐 (長与中)	いわなが りんこ 岩永 凜子 いば ひより 射場 陽可 (長与南小バドミントン部)
女子複Dクラス	にしうら ほなみ 西浦 穂奈実 まつお ななみ 松尾 七海 (アルカディア)	しんせき あいり 新堰 愛莉 かとう ひいろ 加藤 陽彩 (ひなときクラブ)	たなか さよ 田中 咲世 とよなが みつき 豊永 美月 (アルカディア)	えがわ ゆずか 江川 柚花 いしくら このは 石倉 心羽 (喜々津ジュニア)

女子ダブルスAクラス

女子ダブルスAクラス Aブロック	吉田 渡河	樋口 金時	吉岩 入江	勝-敗	順位
吉田 安里 渡河 唯果 (時津中)		○ 21-11	× 13-21	M 1-1 G 1-1 P 34-32	2
樋口 新菜 金時 里奈 (長与二中)	× 11-21		× 4-21	M 0-2 G 0-2 P 15-42	3
吉岩 莉佳 入江 里菜 (高田中)	○ 21-13	○ 21-4		M 2-0 G 2-0 P 42-17	1

女子ダブルスAクラス Bブロック	高野 池田	宮崎 松本	吉川 山中	勝-敗	順位
高野 心愛 池田 彩奈 (長与中)		○ 21-12	× 14-21	M 1-1 G 1-1 P 35-33	2
宮崎 佑奏 松本 渚沙 (時津中)	× 12-21		× 19-21	M 0-2 G 0-2 P 31-42	3
吉川 楓華 山中 咲海 (ひなときクラブ)	○ 21-14	○ 21-19		M 2-0 G 2-0 P 42-33	1

女子ダブルスAクラス

吉岩 莉佳 入江 里菜 高野 心愛 池田 彩奈	(高田中) (長与中)	<table><tr><td>11-15</td><td>2</td><td>2</td><td>1</td><td>1</td><td>15-12</td></tr><tr><td>15-11</td><td></td><td></td><td></td><td></td><td>13-15</td></tr><tr><td>15- 6</td><td>1</td><td>18-16</td><td></td><td>2</td><td>15-10</td></tr><tr><td></td><td></td><td>13-15</td><td></td><td></td><td></td></tr><tr><td></td><td></td><td>16-14</td><td></td><td></td><td></td></tr></table>	11-15	2	2	1	1	15-12	15-11					13-15	15- 6	1	18-16		2	15-10			13-15						16-14				吉田 安里 渡河 唯果 吉川 楓華 山中 咲海	(時津中) (ひなときクラブ)
11-15	2	2	1	1	15-12																													
15-11					13-15																													
15- 6	1	18-16		2	15-10																													
		13-15																																
		16-14																																

女子ダブルスBクラス

女子ダブルスBクラス Aブロック	萩岡 鈴木	柿本 梅村	石崎 古川	勝-敗	順位
萩岡 唯笑 鈴木 賀子 (長与二中)		○ 21-18	○ 21- 8	M 2-0 G 2-0 P 42-26	1
柿本 心美 梅村 愛央 (鳴北中)	× 18-21		○ 21-11	M 1-1 G 1-1 P 39-32	2
石崎 真依 古川 綾菜 (長与中)	× 8-21	× 11-21		M 0-2 G 0-2 P 19-42	3

女子ダブルスBクラス Bブロック	中山 小浦	平 林	森山 草野	勝-敗	順位
中山 菜緒 小浦 穂華 (時津中)		× 13-21	○ 21-12	M 1-1 G 1-1 P 34-33	2
平 七椿 林 杏璃 (長与南小バドミントン部)	○ 21-13		○ 21-12	M 2-0 G 2-0 P 42-25	1
森山 春花 草野 琉華 (高田中)	× 12-21	× 12-21		M 0-2 G 0-2 P 24-42	3

女子ダブルスBクラス Cブロック	竹道 岩本	浦川 中島	宮原 緒方	勝-敗	順位
竹道 菜花 岩本 絢乃 (鳴北中)		× 16-21	○ 21- 9	M 1-1 G 1-1 P 37-30	2
浦川 夾愛 中島 稟夏 (ひなときクラブ)	○ 21-16		○ 21- 3	M 2-0 G 2-0 P 42-19	1
宮原 莉花 緒方 菜々 (時津中)	× 9-21	× 3-21		M 0-2 G 0-2 P 12-42	3

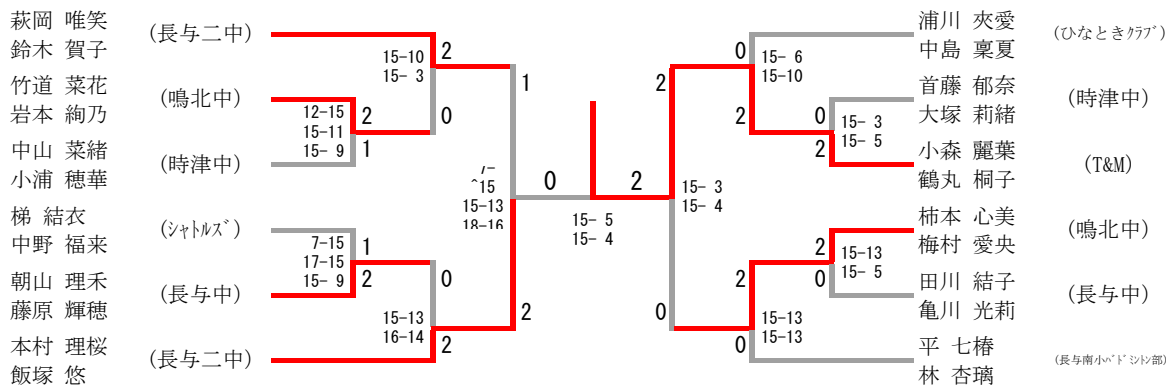
女子ダブルスBクラス Dブロック	入江 濱崎	本村 飯塚	田川 亀川	勝-敗	順位
入江 里菜 (オープン) 濱崎 尚 (高田中)		○ 21-18	○ 21- 5	M 2-0 G 2-0 P 42-23	3
本村 理桜 飯塚 悠 (長与二中)	× 18-21		○ 21-13	M 1-1 G 1-1 P 39-34	1
田川 結子 亀川 光莉 (長与中)	× 5-21	× 13-21		M 0-2 G 0-2 P 18-42	2

女子ダブルスBクラス

女子ダブルスBクラス Eブロック	首藤 大塚	梯 中野	田川 久保	勝-敗	順位
首藤 郁奈 大塚 莉緒 (時津中)		× 17-21	○ 21-14	M 1-1 G 1-1 P 38-35	2
梯 結衣 中野 福来 (シャトルズ)	○ 21-17		○ 21-15	M 2-0 G 2-0 P 42-32	1
田川 ひなた 久保 桃香 (長与中)	× 14-21	× 15-21		M 0-2 G 0-2 P 29-42	3

女子ダブルスBクラス Fブロック	小森 鶴丸	倉橋 高柳	朝山 藤原	前田 割石	勝-敗	順位
小森 麗葉 鶴丸 桐子 (T&M)		○ 21- 3	-	○ 21- 2	M 2-0 G 2-0 P 42-5	1
倉橋 慧衣 高柳 友理 (高田中)	× 3-21		× 16-21	-	M 0-2 G 0-2 P 19-42	4
朝山 理禾 藤原 輝穂 (長与中)	-	○ 21-16		○ 21-18	M 2-0 G 2-0 P 42-34	2
前田 朱里 割石 りよな (鳴北中)	× 2-21	-	× 18-21		M 0-2 G 0-2 P 20-42	3

女子ダブルスBクラス



女子ダブルスCクラス

女子ダブルスCクラス Aブロック	中村 白木	開 松尾	井上 藤山	勝-敗	順位
中村 梨夏子 白木 里帆 (長与中)		○ 21-14	○ 21- 5	M 2-0 G 2-0 P 42-19	1
開 香心 松尾 琉楓 (鳴北中)	× 14-21		○ 21-10	M 1-1 G 1-1 P 35-31	2
井上 ななみ 藤山 紗千 (高田中)	× 5-21	× 10-21		M 0-2 G 0-2 P 15-42	3

女子ダブルスCクラス Bブロック	町田 若林	安永 瀬崎	川上 田島	勝-敗	順位
町田 莉愛 若林 ももか (鳴北中)		○ 21-15	○ 21-18	M 2-0 G 2-0 P 42-33	1
安永 伊織 瀬崎 美優羽 (長与二中)	× 15-21		○ 21-17	M 1-1 G 1-1 P 36-38	2
川上 佳純 田島 和佳 (シャトルズ)	× 18-21	× 17-21		M 0-2 G 0-2 P 35-42	3

女子ダブルスCクラス Cブロック	木村 山口	金子 竹内	林 萩岡	勝-敗	順位
木村 凜子 山口 穂絆 (長与二中)		× 8-21	○ 21-18	M 1-1 G 1-1 P 29-39	2
金子 真央 竹内 嵐 (長与中)	○ 21- 8		○ 21-13	M 2-0 G 2-0 P 42-21	1
林 華蓮 萩岡 汐真 (長与南小バドミントン部)	× 18-21	× 13-21		M 0-2 G 0-2 P 31-42	3

女子ダブルスCクラス Dブロック	辻田 吉田	西村 南口	岩永 射場	勝-敗	順位
辻田 琴美 吉田 芽生 (長与二中)		○ 21-15	× 13-21	M 1-1 G 1-1 P 34-36	2
西村 美紀 南口 碧衣 (時津中)	× 15-21		× 11-21	M 0-2 G 0-2 P 26-42	3
岩永 凜子 射場 陽可 (長与南小バドミントン部)	○ 21-13	○ 21-11		M 2-0 G 2-0 P 42-24	1

女子ダブルスCクラス

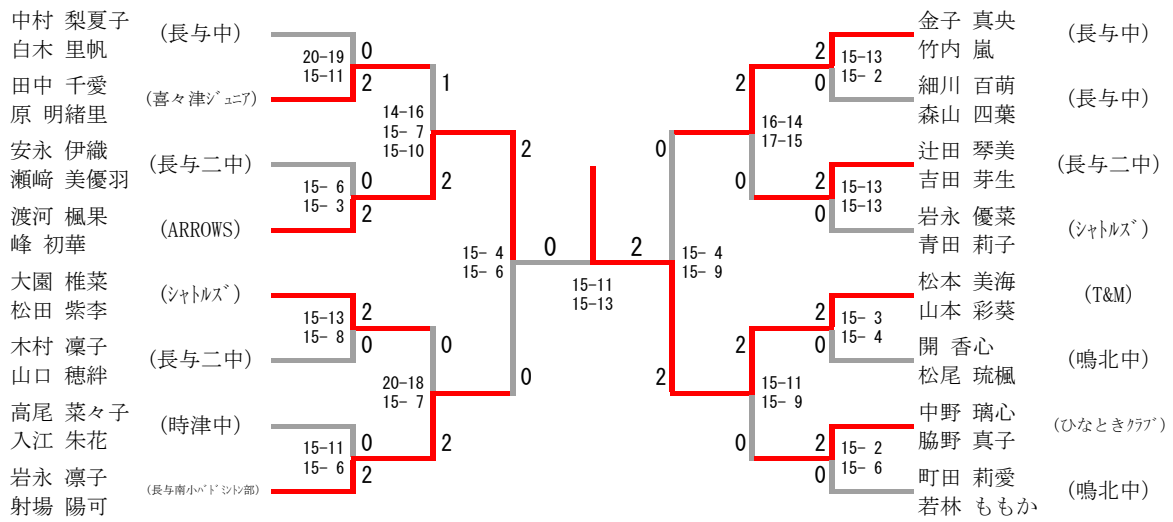
女子ダブルスCクラス Eブロック	細川 森山	安部 浦田	大園 松田	勝-敗	順位
細川 百萌 森山 四葉 (長与中)		○ 21-20	× 7-21	M 1-1 G 1-1 P 28-41	2
安部 莉緒 浦田 愛莉 (時津中)	× 20-21		× 6-21	M 0-2 G 0-2 P 26-42	3
大園 椎菜 松田 紫李 (シャトルズ)	○ 21-7	○ 21-6		M 2-0 G 2-0 P 42-13	1

女子ダブルスCクラス Fブロック	江崎 宮本	高尾 入江	岩永 青田	勝-敗	順位
江崎 絢那 宮本 陽風 (長与中)		× 12-21	× 18-21	M 0-2 G 0-2 P 30-42	3
高尾 菜々子 入江 朱花 (時津中)	○ 21-12		× 17-21	M 1-1 G 1-1 P 38-33	2
岩永 優菜 青田 莉子 (シャトルズ)	○ 21-18	○ 21-17		M 2-0 G 2-0 P 42-35	1

女子ダブルスCクラス Gブロック	田中 原	松本 山本	濱崎 山本	勝-敗	順位
田中 千愛 原 明緒里 (喜々津ジュニア)		× 12-21	○ 21-3	M 1-1 G 1-1 P 33-24	2
松本 美海 山本 彩葵 (T&M)	○ 21-12		○ 21-5	M 2-0 G 2-0 P 42-17	1
濱崎 穂乃佳 (オープン) 山本 心実 (オープン) (高田中)	× 3-21	× 5-21		M 0-2 G 0-2 P 8-42	3

女子ダブルスCクラス Hブロック	渡河 峰	中野 脇野	山口 山本	勝-敗	順位
渡河 楓果 峰 初華 (ARROWS)		○ 21-10	○ 21-5	M 2-0 G 2-0 P 42-15	1
中野 璃心 脇野 真子 (ひなときクラブ)	× 10-21		○ 21-8	M 1-1 G 1-1 P 31-29	2
山口 奏音 山本 心実 (高田中)	× 5-21	× 8-21		M 0-2 G 0-2 P 13-42	3

女子ダブルスCクラス



女子ダブルスDクラス

女子ダブルスDクラス Aブロック	空閑 本多	牧 松本	平古場 尾崎	勝-敗	順位
空閑 絆奈 本多 由奈 (ARROWS)		○ 21- 6	○ 21-10	M 2-0 G 2-0 P 42-16	1
牧 姫向 松本 望楓 (長与南小バドミントン部)	× 6-21		○ 21-12	M 1-1 G 1-1 P 27-33	2
平古場 絆 尾崎 桃花 (シャトルズ)	× 10-21	× 12-21		M 0-2 G 0-2 P 22-42	3

女子ダブルスDクラス Bブロック	西浦 松尾	岩永 福永	平山 田中	勝-敗	順位
西浦 穂奈実 松尾 七海 (アルカディア)		○ 21- 7	○ 21- 9	M 2-0 G 2-0 P 42-16	1
岩永 明生子 福永 陽愛 (長与南小バドミントン部)	× 7-21		○ 21-18	M 1-1 G 1-1 P 28-39	2
平山 悠花 田中 あかり (T&M)	× 9-21	× 18-21		M 0-2 G 0-2 P 27-42	3

女子ダブルスDクラス Cブロック	田中 豊永	江川 石倉	内田 牧	勝-敗	順位
田中 咲世 豊永 美月 (アルカディア)		○ 21-19	○ 21- 4	M 2-0 G 2-0 P 42-23	1
江川 柚花 石倉 心羽 (喜々津ジュニア)	× 19-21		○ 21-13	M 1-1 G 1-1 P 40-34	2
内田 美月 牧 葵 (長与南小バドミントン部)	× 4-21	× 13-21		M 0-2 G 0-2 P 17-42	3

女子ダブルスDクラス Dブロック	新堰 加藤	平山 森下	松久 竹市	青田 平古場	勝-敗	順位
新堰 愛莉 加藤 陽彩 (ひなときクラブ)		○ 21-11	—	○ 21- 3	M 2-0 G 2-0 P 42-14	1
平山 美桜 森下 彩 (T&M)	× 11-21		× 16-21	—	M 0-2 G 0-2 P 27-42	3
松久 史奈 竹市 采加 (喜々津ジュニア)	—	○ 21-16		○ 21- 7	M 2-0 G 2-0 P 42-23	2
青田 怜美 (オープン) 平古場 絆 (オープン) (シャトルズ)	× 3-21	—	× 7-21		M 0-2 G 0-2 P 10-42	4

女子ダブルスDクラス

