

第72回長与町ジュニアバドミントン大会（小学生）

2019.08.24 長与町民体育館

種 目	優 勝	準 優 勝	三 位	
6年男子単	たかひら いおり 高比良 庵 (チャンピオン)	うえはら ひさのり 上原 久典 (よしJ r.)	たかなべ こうき 高鍋 光希 <small>(長与南小学校バドミントン部)</small>	ほしで けいた 星出 慧太 (NSCジュニア)
5年男子単	もりかわ こうだい 森川 功大 (よしJ r.)	あやべ りんたろう 綾部 輪太郎 (よしJ r.)	たかひら かいり 高比良 湮 (チャンピオン)	よしだ そら 吉田 天空 (シャトルズ)
4年以下男子単	もりした りょうたろう 森下 遼太郎 (T&M)	たがわ とき 田川 仁葵 (チャンピオン)	みうら まさる 三浦 大 (チャンピオン)	いとう ぎん 伊藤 銀 (チャンピオン)
2年以下男子単	おおいし あゆむ 大石 歩 (A x i s)	よしかわ そうま 吉川 蒼真 (ARROWS)	まつひさ まさと 松久 容士 (喜々津J r.)	そえじま りゅうのすけ 副島 龍之介 (ARROWS)
6年女子単	ふくなが しおり 福永 栞 (T&M)	おの くるみ 小野 くるみ (チャンピオン)	ふくしま りこ 福島 莉子 (シャトルズ)	ひらかわ さくら 平川 さくら (T&M)
5年女子単	よこやま さえこ 横山 紗英子 (T&M)	こもり ゆめ 小森 結芽 (よしJ r.)	おおいし まお 大石 真央 (A x i s)	みやざき ゆかな 宮崎 佑奏 (T&M)
4年以下女子単	おおいし さわ 大石 咲和 (シャトルズ)	あんどう にこ 安藤 仁子 <small>(西彼オレンジクラブ)</small>	わたりがわ ゆいか 渡河 唯果 (ARROWS)	いわむら ひなた 岩村 日向 (喜々津J r.)
2年以下女子単	なかしま つばき 中島 つばき (喜々津J r.)	つるまる とうこ 鶴丸 桐子 (T&M)	にしうら ほなみ 西浦 穂奈実 (アルカディア)	なかの りこ 中野 璃心 (ひなときクラブ)

6年男子シングルス

6年男子シングルス Aブロック	高鍋	佐々木	宮崎	勝-敗	順位
高鍋 光希 <small>(長与南小学校バドミントン部)</small>		○ 21-17	○ 21-10	M 2-0 G 2-0 P 42-27	1
佐々木 洸綺 <small>(シャトルズ)</small>	× 17-21		× 20-21	M 0-2 G 0-2 P 37-42	3
宮崎 航 <small>(喜々津Jr.)</small>	× 10-21	○ 21-20		M 1-1 G 1-1 P 31-41	2

6年男子シングルス Bブロック	星出	山口	山本	勝-敗	順位
星出 慧太 <small>(NSCジュニア)</small>		○ 21- 8	○ 21- 3	M 2-0 G 2-0 P 42-11	1
山口 柊斗 <small>(西彼オレンジクラブ)</small>	× 8-21		× 13-21	M 0-2 G 0-2 P 21-42	3
山本 詩音 <small>(長与南小学校バドミントン部)</small>	× 3-21	○ 21-13		M 1-1 G 1-1 P 24-34	2

6年男子シングルス Cブロック	松浦	池田	吉本	勝-敗	順位
松浦 幹太 <small>(シャトルズ)</small>		○ 21- 6	○ 21- 5	M 2-0 G 2-0 P 42-11	1
池田 脩真 <small>(長与南小学校バドミントン部)</small>	× 6-21		○ 21-10	M 1-1 G 1-1 P 27-31	2
吉本 涼太 <small>(西彼オレンジクラブ)</small>	× 5-21	× 10-21		M 0-2 G 0-2 P 15-42	3

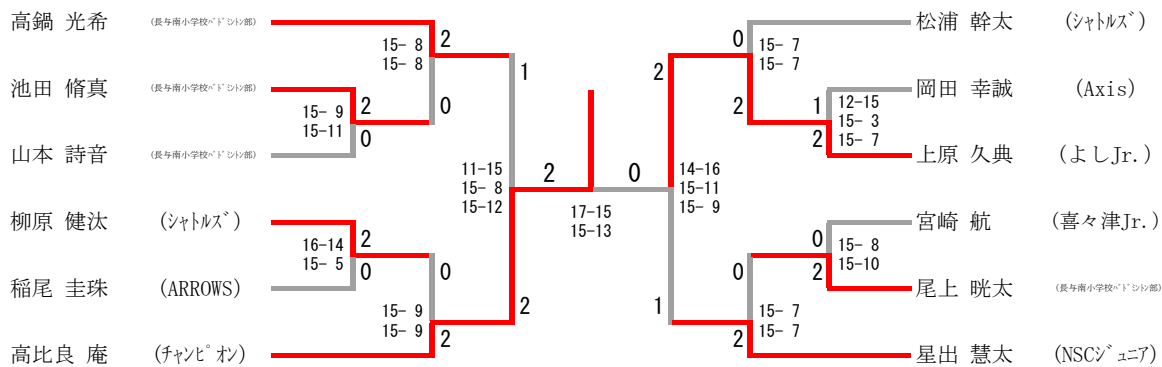
6年男子シングルス Dブロック	高比良	尾上	大石	勝-敗	順位
高比良 庵 <small>(チャンピオン)</small>		○ 21-12	○ 21- 1	M 2-0 G 2-0 P 42-13	1
尾上 暁太 <small>(長与南小学校バドミントン部)</small>	× 12-21		○ 21- 5	M 1-1 G 1-1 P 33-26	2
大石 朔正 <small>(西彼オレンジクラブ)</small>	× 1-21	× 5-21		M 0-2 G 0-2 P 6-42	3

6年男子シングルス

6年男子シングルス Eブロック	柳原	井手	岡田	勝-敗	順位
柳原 健汰 (シャトルズ)		○ 21-11	○ 21-11	M 2-0 G 2-0 P 42-22	1
井手 柚希 (長与南小学校バドミントン部)	× 11-21		× 17-21	M 0-2 G 0-2 P 28-42	3
岡田 幸誠 (A x i s)	× 11-21	○ 21-17		M 1-1 G 1-1 P 32-38	2

6年男子シングルス Fブロック	上原	山崎	稲尾	小野	勝-敗	順位
上原 久典 (よしJr.)		○ 21- 9	-	○ 21- 5	M 2-0 G 2-0 P 42-14	1
山崎 奏太郎 (西彼オレンジクラブ)	× 9-21		× 11-21	-	M 0-2 G 0-2 P 20-42	4
稲尾 圭珠 (ARROWS)	-	○ 21-11		○ 21-16	M 2-0 G 2-0 P 42-27	2
小野 義直 (長与南小学校バドミントン部)	× 5-21	-	× 16-21		M 0-2 G 0-2 P 21-42	3

6年男子シングルス



5年男子シングルス

5年男子シングルス Aブロック	森川	志田	明瀬	勝-敗	順位
森川 功大 (よし Jr.)		○ 21-16	○ 21- 2	M 2-0 G 2-0 P 42-18	1
志田 健佑 (西彼オレンジクラブ)	× 16-21		○ 21- 6	M 1-1 G 1-1 P 37-27	2
明瀬 蒼眞 (マーベラス Jr.)	× 2-21	× 6-21		M 0-2 G 0-2 P 8-42	3

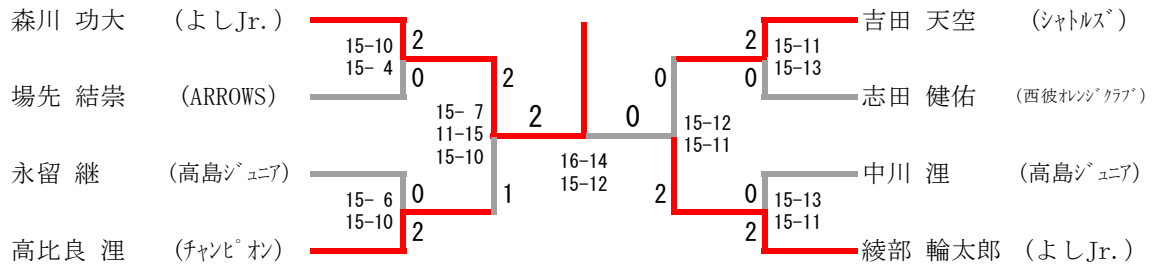
5年男子シングルス Bブロック	永留	綾部	内田	勝-敗	順位
永留 継 (高島ジュニア)		× 8-21	○ 21-17	M 1-1 G 1-1 P 29-38	2
綾部 輪太郎 (よし Jr.)	○ 21- 8		○ 21-20	M 2-0 G 2-0 P 42-28	1
内田 涼太 (A x i s)	× 17-21	× 20-21		M 0-2 G 0-2 P 37-42	3

5年男子シングルス Cブロック	吉田	山田	場先	川口	勝-敗	順位
吉田 天空 (シャトルズ)		○ 21-12	—	○ 21- 1	M 2-0 G 2-0 P 42-13	1
山田 優斗 (マーベラス Jr.)	× 12-21		× 14-21	—	M 0-2 G 0-2 P 26-42	3
場先 結崇 (ARROWS)	—	○ 21-14		○ 21-14	M 2-0 G 2-0 P 42-28	2
川口 叶羽 (喜々津 Jr.)	× 1-21	—	× 14-21		M 0-2 G 0-2 P 15-42	4

5年男子シングルス

5年男子シングルス Dブロック	中川	境	高比良	山本	勝-敗	順位
中川 湊 (高島ジュニア)		○ 21-12	—	○ 21- 1	M 2-0 G 2-0 P 42-13	2
境 弘衛 (アルカディア)	× 12-21		× 10-21	—	M 0-2 G 0-2 P 22-42	3
高比良 湊 (チャンピオン)	—	○ 21-10		○ 21- 0	M 2-0 G 2-0 P 42-10	1
山本 崇獅 (O. S. ジュニア)	× 1-21	—	× 0-21		M 0-2 G 0-2 P 1-42	4

5年男子シングルス



4年以下男子シングルス

4年以下男子シングルス Aブロック	森下	松久	谷川	勝-敗	順位
森下 遼太郎 (T&M)		○ 21- 6	○ 21- 1	M 2-0 G 2-0 P 42-7	1
松久 侑慎 (喜々津J r.)	× 6-21		○ 21- 5	M 1-1 G 1-1 P 27-26	2
谷川 遼也 (西彼オレンジクラブ)	× 1-21	× 5-21		M 0-2 G 0-2 P 6-42	3

4年以下男子シングルス Bブロック	空閑	井手	濱口	勝-敗	順位
空閑 颯輔 (ARROWS)		○ 21-12	○ 21- 9	M 2-0 G 2-0 P 42-21	1
井手 陸翔 (マーベラスJ r.)	× 12-21		○ 21- 9	M 1-1 G 1-1 P 33-30	2
濱口 翔 (O. S. ジュニア)	× 9-21	× 9-21		M 0-2 G 0-2 P 18-42	3

4年以下男子シングルス Cブロック	葉山	小野	上原	勝-敗	順位
葉山 誠也 (西彼オレンジクラブ)		○ 21- 9	○ 21-11	M 2-0 G 2-0 P 42-20	1
小野 裕史 (長与南小学校バドミントン部小)	× 9-21		× 14-21	M 0-2 G 0-2 P 23-42	3
上原 光生 (よしJ r.)	× 11-21	○ 21-14		M 1-1 G 1-1 P 32-35	2

4年以下男子シングルス Dブロック	大瀬良	中野	三浦	勝-敗	順位
大瀬良 碧生 (アルカディア)		○ 21- 8	× 17-21	M 1-1 G 1-1 P 38-29	2
中野 海翔 (ひなときクラブ)	× 8-21		× 17-21	M 0-2 G 0-2 P 25-42	3
三浦 大 (チャンピオン)	○ 21-17	○ 21-17		M 2-0 G 2-0 P 42-34	1

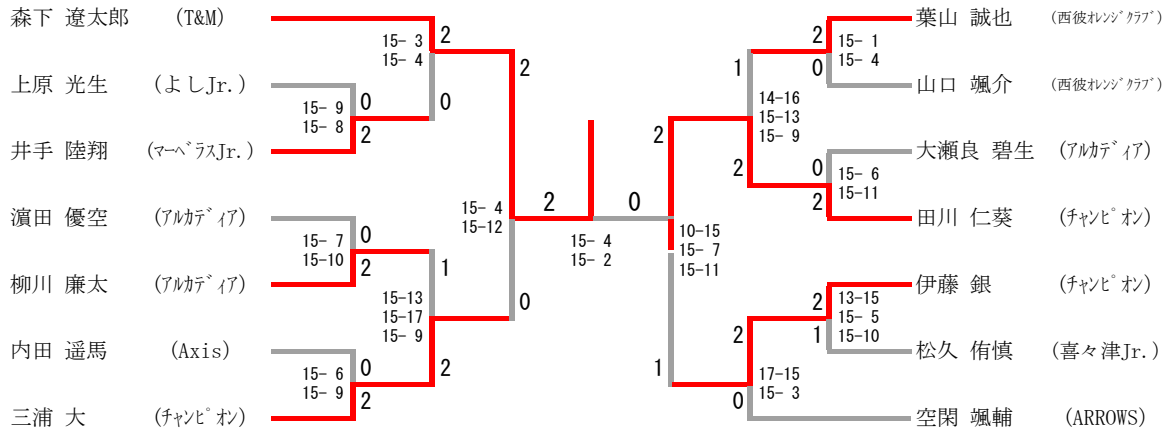
4年以下男子シングルス

4年以下男子シングルス Eブロック	濱田	山口	松本	勝-敗	順位
濱田 優空 (アルカディア)		○ 21-13	○ 21- 6	M 2-0 G 2-0 P 42-19	1
山口 颯介 (西彼オレンジクラブ)	× 13-21		○ 21-12	M 1-1 G 1-1 P 34-33	2
松本 侑樹 (長与南小学校バドミントン部)	× 6-21	× 12-21		M 0-2 G 0-2 P 18-42	3

4年以下男子シングルス Fブロック	柳川	近藤	中尾	田川	勝-敗	順位
柳川 廉太 (アルカディア)		○ 21- 7	-	× 17-21	M 1-1 G 1-1 P 38-28	2
近藤 大馳 (西彼オレンジクラブ)	× 7-21		× 8-21	-	M 0-2 G 0-2 P 15-42	4
中尾 凱翔 (ARROWS)	-	○ 21- 8		× 6-21	M 1-1 G 1-1 P 27-29	3
田川 仁葵 (チャンピオン)	○ 21-17	-	○ 21- 6		M 2-0 G 2-0 P 42-23	1

4年以下男子シングルス Gブロック	伊藤	山崎	内田	荒瀬	勝-敗	順位
伊藤 銀 (チャンピオン)		○ 21- 6	-	○ 21- 3	M 2-0 G 2-0 P 42-9	1
山崎 瑛士 (西彼オレンジクラブ)	× 6-21		× 14-21	-	M 0-2 G 0-2 P 20-42	3
内田 遙馬 (A x i s)	-	○ 21-14		○ 21- 8	M 2-0 G 2-0 P 42-22	2
荒瀬 堅翔 (西彼オレンジクラブ)	× 3-21	-	× 8-21		M 0-2 G 0-2 P 11-42	4

4年以下男子シングルス



2年以下男子シングルス

2年以下男子シングルス Aブロック	副島	大石	山本	勝-敗	順位
副島 龍之介 (ARROWS)		× 9-21	○ 21- 2	M 1-1 G 1-1 P 30-23	2
大石 歩 (A x i s)	○ 21- 9		○ 21- 5	M 2-0 G 2-0 P 42-14	1
山本 理稀 (マーベラスJ r.)	× 2-21	× 5-21		M 0-2 G 0-2 P 7-42	3

2年以下男子シングルス Bブロック	吉川	谷川	尾崎	松久	勝-敗	順位
吉川 蒼真 (ARROWS)		○ 21- 3	-	○ 21- 6	M 2-0 G 2-0 P 42-9	1
谷川 湊 (西彼オレンジクラブ)	× 3-21		× 14-21	-	M 0-2 G 0-2 P 17-42	4
尾崎 晴允 (ARROWS)	-	○ 21-14		× 9-21	M 1-1 G 1-1 P 30-35	3
松久 容士 (喜々津J r.)	× 6-21	-	○ 21- 9		M 1-1 G 1-1 P 27-30	2

2年以下男子シングルス

大石 歩	(Axis)	15-7 15-2	2 2	0 0	15-9 15-9	副島 龍之介	(ARROWS)
松久 容士	(喜々津Jr.)	0	15-7 15-6	2		吉川 蒼真	(ARROWS)

6年女子シングルス

6年女子シングルス Aブロック	福永	西田	河内	勝-敗	順位
福永 栞 (T&M)		○ 21- 3	○ 21- 5	M 2-0 G 2-0 P 42-8	1
西田 彩花 (長与南小学校バドミントン部)	× 3-21		× 14-21	M 0-2 G 0-2 P 17-42	3
河内 あやな (時津ジュニアバドミントンクラブ)	× 5-21	○ 21-14		M 1-1 G 1-1 P 26-35	2

6年女子シングルス Bブロック	平川	川口	尾上	勝-敗	順位
平川 さくら (T&M)		○ 21- 9	○ 21-13	M 2-0 G 2-0 P 42-22	1
川口 優和 (長与南小学校バドミントン部)	× 9-21		× 9-21	M 0-2 G 0-2 P 18-42	3
尾上 麗音 (チャンピオン)	× 13-21	○ 21- 9		M 1-1 G 1-1 P 34-30	2

6年女子シングルス Cブロック	小野	中島	山口	勝-敗	順位
小野 くるみ (チャンピオン)		○ 21- 8	○ 21- 4	M 2-0 G 2-0 P 42-12	1
中島 きらら (喜々津J r.)	× 8-21		○ 21-11	M 1-1 G 1-1 P 29-32	2
山口 真央 (西彼オレンジクラブ)	× 4-21	× 11-21		M 0-2 G 0-2 P 15-42	3

6年女子シングルス Dブロック	平田	小屋松	荒瀬	勝-敗	順位
平田 愛梨 (チャンピオン)		○ 21-13	○ 21- 5	M 2-0 G 2-0 P 42-18	1
小屋松 真理 (長与南小学校バドミントン部小)	× 13-21		○ 21- 4	M 1-1 G 1-1 P 34-25	2
荒瀬 凜乃 (西彼オレンジクラブ)	× 5-21	× 4-21		M 0-2 G 0-2 P 9-42	3

6年女子シングルス

6年女子シングルス Eブロック	福島	柳川	川田	勝-敗	順位
福島 莉子 (シャトルズ)		○ 21- 4	○ 21- 7	M 2-0 G 2-0 P 42-11	1
柳川 ひなた (アルカディア)	× 4-21		× 17-21	M 0-2 G 0-2 P 21-42	3
川田 心晴 (喜々津 J r.)	× 7-21	○ 21-17		M 1-1 G 1-1 P 28-38	2

6年女子シングルス Fブロック	橋元	南	山下	勝-敗	順位
橋元 南緒 (T&M)		○ 21-11	× 11-21	M 1-1 G 1-1 P 32-32	2
南 波琉 (ARROWS)	× 11-21		× 11-21	M 0-2 G 0-2 P 22-42	3
山下 愛梨 (A x i s)	○ 21-11	○ 21-11		M 2-0 G 2-0 P 42-22	1

6年女子シングルス Gブロック	小田	浅海	岩本	勝-敗	順位
小田 花楓 <small>(長与南小学校バドミントン部)</small>		○ 21- 9	○ 21-19	M 2-0 G 2-0 P 42-28	1
浅海 凧咲 (T&M)	× 9-21		× 16-21	M 0-2 G 0-2 P 25-42	3
岩本 麗愛 (A x i s)	× 19-21	○ 21-16		M 1-1 G 1-1 P 40-37	2

6年女子シングルス Hブロック	大石	本多	初田	勝-敗	順位
大石 桜 (シャトルズ)		○ 21-15	○ 21- 6	M 2-0 G 2-0 P 42-21	1
本多 花帆 (ARROWS)	× 15-21		○ 21-15	M 1-1 G 1-1 P 36-36	2
初田 柚子 <small>(長与南小学校バドミントン部)</small>	× 6-21	× 15-21		M 0-2 G 0-2 P 21-42	3

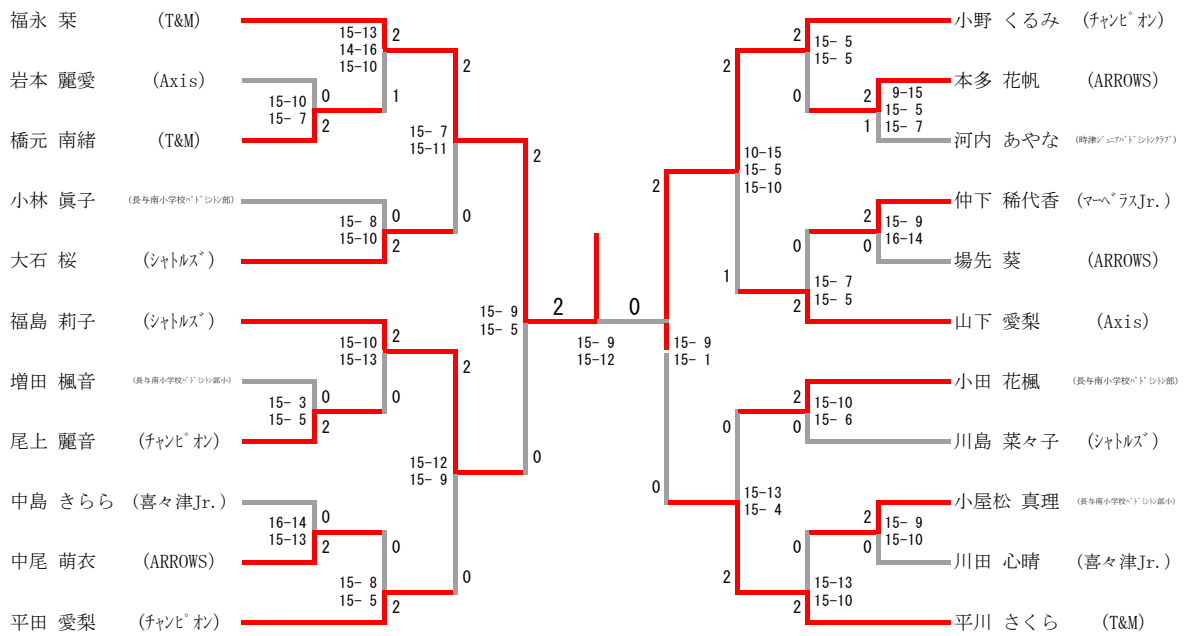
6年女子シングルス

6年女子シングルス Iブロック	小林	今田	場先	勝-敗	順位
小林 眞子 <small>(長与南小学校バドミントン部)</small>		○ 21-20	○ 21-10	M 2-0 G 2-0 P 42-30	1
今田 侑希 <small>(NSCジュニア)</small>	× 20-21		× 14-21	M 0-2 G 0-2 P 34-42	3
場先 葵 <small>(ARROWS)</small>	× 10-21	○ 21-14		M 1-1 G 1-1 P 31-35	2

6年女子シングルス Jブロック	川島	中尾	山下	勝-敗	順位
川島 菜々子 <small>(シャトルズ)</small>		○ 21-18	○ 21-14	M 2-0 G 2-0 P 42-32	1
中尾 萌衣 <small>(ARROWS)</small>	× 18-21		○ 21-11	M 1-1 G 1-1 P 39-32	2
山下 詩桜 <small>(NSCジュニア)</small>	× 14-21	× 11-21		M 0-2 G 0-2 P 25-42	3

6年女子シングルス Kブロック	仲下	増田	佐藤	勝-敗	順位
仲下 稀代香 <small>(マーベラスJr.)</small>		○ 21-10	○ 21-1	M 2-0 G 2-0 P 42-11	1
増田 楓音 <small>(長与南小学校バドミントン部小)</small>	× 10-21		○ 21-14	M 1-1 G 1-1 P 31-35	2
佐藤 結菜 <small>(T&M)</small>	× 1-21	× 14-21		M 0-2 G 0-2 P 15-42	3

6年女子シングルス



5年女子シングルス

5年女子シングルス Aブロック	横山	志手	空閑	勝-敗	順位
横山 紗英子 (T&M)		○ -X	○ 21- 2	M 2-0 G 2-0 P 21-2	1
志手 美結 (アルカディア)	× X-		× X-	M 0-2 G 0-2 P 0-0	3
空閑 紗奈 (ARROWS)	× 2-21	○ -X		M 1-1 G 1-1 P 2-21	2

5年女子シングルス Bブロック	松尾	山本	山下	勝-敗	順位
松尾 風月 (アルカディア)		○ 21-14	○ 21- 7	M 2-0 G 2-0 P 42-21	1
山本 真弥 (マーベラスJr.)	× 14-21		○ 21- 7	M 1-1 G 1-1 P 35-28	2
山下 心暖 (ARROWS)	× 7-21	× 7-21		M 0-2 G 0-2 P 14-42	3

5年女子シングルス Cブロック	林田	西浦	戸田	勝-敗	順位
林田 瑛月 (ARROWS)		○ 21- 7	○ 21- 4	M 2-0 G 2-0 P 42-11	1
西浦 愛実 (アルカディア)	× 7-21		○ 21-12	M 1-1 G 1-1 P 28-33	2
戸田 結子 (西彼オレンジクラブ)	× 4-21	× 12-21		M 0-2 G 0-2 P 16-42	3

5年女子シングルス Dブロック	大石	北川	海老原	勝-敗	順位
大石 真央 (Axis)		○ 21- 5	○ 21-10	M 2-0 G 2-0 P 42-15	1
北川 静奈 (西彼オレンジクラブ)	× 5-21		× 9-21	M 0-2 G 0-2 P 14-42	3
海老原 美優 (ひなときクラブ)	× 10-21	○ 21- 9		M 1-1 G 1-1 P 31-30	2

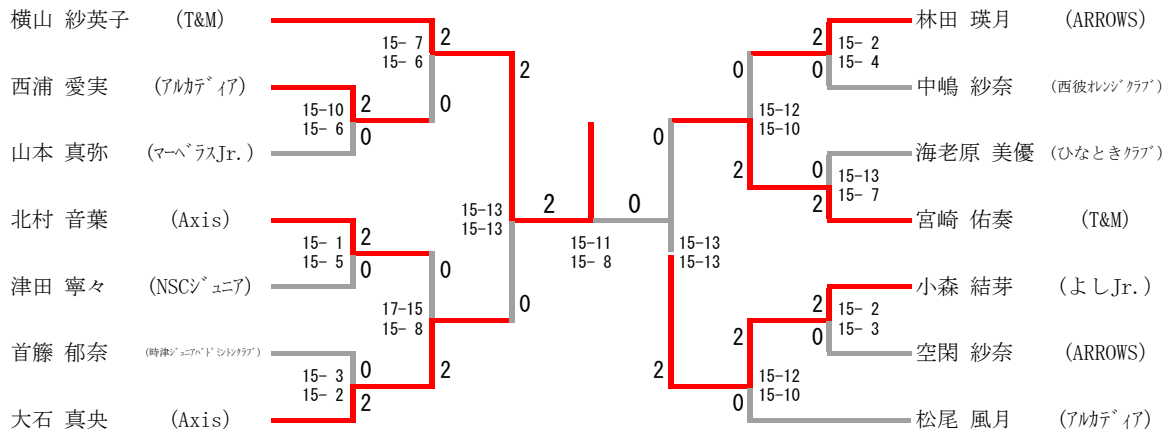
5年女子シングルス

5年女子シングルス Eブロック	北村	中嶋	吉岩	勝-敗	順位
北村 音葉 (A x i s)		○ 21-14	○ 21- 3	M 2-0 G 2-0 P 42-17	1
中嶋 紗奈 (西彼オレンジクラブ)	× 14-21		○ 21-14	M 1-1 G 1-1 P 35-35	2
吉岩 莉佳 (長与南小学校バドミントン部小)	× 3-21	× 14-21		M 0-2 G 0-2 P 17-42	3

5年女子シングルス Fブロック	宮崎	津田	近藤	勝-敗	順位
宮崎 佑奏 (T&M)		○ 21- 1	○ 21- 4	M 2-0 G 2-0 P 42-5	1
津田 寧々 (NSCジュニア)	× 1-21		○ 21-13	M 1-1 G 1-1 P 22-34	2
近藤 愛華 (西彼オレンジクラブ)	× 4-21	× 13-21		M 0-2 G 0-2 P 17-42	3

5年女子シングルス Gブロック	小森	金時	首籐	高野	勝-敗	順位
小森 結芽 (よしJr.)		○ 21- 3	—	○ 21- 7	M 2-0 G 2-0 P 42-10	1
金時 里奈 (マーベラスJr.)	× 3-21		× 19-21	—	M 0-2 G 0-2 P 22-42	4
首籐 郁奈 (時津ジュニアバドミントンクラブ)	—	○ 21-19		× 15-21	M 1-1 G 1-1 P 36-40	2
高野 心愛 (NSCジュニア)	× 7-21	—	○ 21-15		M 1-1 G 1-1 P 28-36	3

5年女子シングルス



4年以下女子シングルス

4年以下女子シングルス Aブロック	大石	山田	山本	勝-敗	順位
大石 咲和 (シャトルズ)		○ 21- 4	○ 21- 4	M 2-0 G 2-0 P 42-8	1
山田 明凜 (アルカディア)	× 4-21		× 19-21	M 0-2 G 0-2 P 23-42	3
山本 雪華 (O. S. ジュニア)	× 4-21	○ 21-19		M 1-1 G 1-1 P 25-40	2

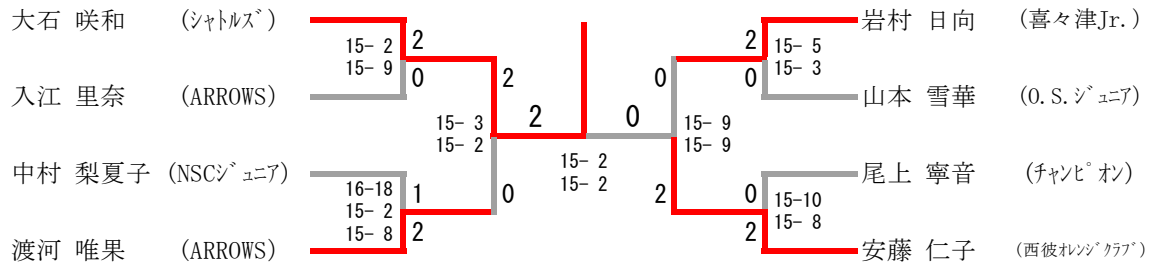
4年以下女子シングルス Bブロック	安藤	中村	岩永	勝-敗	順位
安藤 仁子 (西彼オレンジクラブ)		○ 21-11	○ 21- 6	M 2-0 G 2-0 P 42-17	1
中村 梨夏子 (NSCジュニア)	× 11-21		○ 21- 5	M 1-1 G 1-1 P 32-26	2
岩永 凜子 (長与南小学校バドミントン部)	× 6-21	× 5-21		M 0-2 G 0-2 P 11-42	3

4年以下女子シングルス Cブロック	岩村	松崎	入江	山口	勝-敗	順位
岩村 日向 (喜々津Jr.)		○ 21- 4	-	○ 21- 5	M 2-0 G 2-0 P 42-9	1
松崎 音羽 (O. S. ジュニア)	× 4-21		× 6-21	-	M 0-2 G 0-2 P 10-42	3
入江 里奈 (ARROWS)	-	○ 21- 6		○ 21- 5	M 2-0 G 2-0 P 42-11	2
山口 真愛 (NSCジュニア)	× 5-21	-	× 5-21		M 0-2 G 0-2 P 10-42	3

4年以下女子シングルス

4年以下女子シングルス Dブロック	渡河	金子	尾上	濱辻	勝-敗	順位
渡河 唯果 (ARROWS)		○ 21-13	—	○ 21-13	M 2-0 G 2-0 P 42-26	1
金子 真央 (NSCジュニア)	× 13-21		× 10-21	—	M 0-2 G 0-2 P 23-42	4
尾上 寧音 (チャンピオン)	—	○ 21-10		× 12-21	M 1-1 G 1-1 P 33-31	2
濱辻 朋佳 (高島ジュニア)	× 13-21	—	○ 21-12		M 1-1 G 1-1 P 34-33	3

4年以下女子シングルス



2年以下女子シングルス

2年以下女子シングルス Aブロック	中島	森田	鶴丸	勝-敗	順位
中島 つばき (喜々津 Jr.)		○ 21- 2	○ 21-11	M 2-0 G 2-0 P 42-13	1
森田 百花 (NSCジュニア)	× 2-21		× 2-21	M 0-2 G 0-2 P 4-42	3
鶴丸 桐子 (T&M)	× 11-21	○ 21- 2		M 1-1 G 1-1 P 32-23	2

2年以下女子シングルス Bブロック	西浦	渡河	中野	勝-敗	順位
西浦 穂奈実 (アルカディア)		○ 21-16	× 16-21	M 1-1 G 1-1 P 37-37	2
渡河 楓果 (ARROWS)	× 16-21		○ 21-20	M 1-1 G 1-1 P 37-41	3
中野 璃心 (ひなときクラブ)	○ 21-16	× 20-21		M 1-1 G 1-1 P 41-37	1

2年以下女子シングルス Cブロック	志手	梅木	峰	勝-敗	順位
志手 愛里 (アルカディア)		× 8-21	○ 21-16	M 1-1 G 1-1 P 29-37	2
梅木 光 (チャンピオン)	○ 21- 8		○ 21-10	M 2-0 G 2-0 P 42-18	1
峰 初華 (ARROWS)	× 16-21	× 10-21		M 0-2 G 0-2 P 26-42	3

2年以下女子シングルス

2年以下女子シングルス Dブロック	緒方	山口	松尾	南	勝-敗	順位
緒方 希 (チャンピオン)		○ 21- 4	—	○ 21- 7	M 2-0 G 2-0 P 42-11	1
山口 結愛 (NSCジュニア)	× 4-21		× 13-21	—	M 0-2 G 0-2 P 17-42	3
松尾 七海 (アルカディア)	—	○ 21-13		○ 21-10	M 2-0 G 2-0 P 42-23	2
南 彩愛 (ARROWS)	× 7-21	—	× 10-21		M 0-2 G 0-2 P 17-42	3

2年以下女子シングルス

